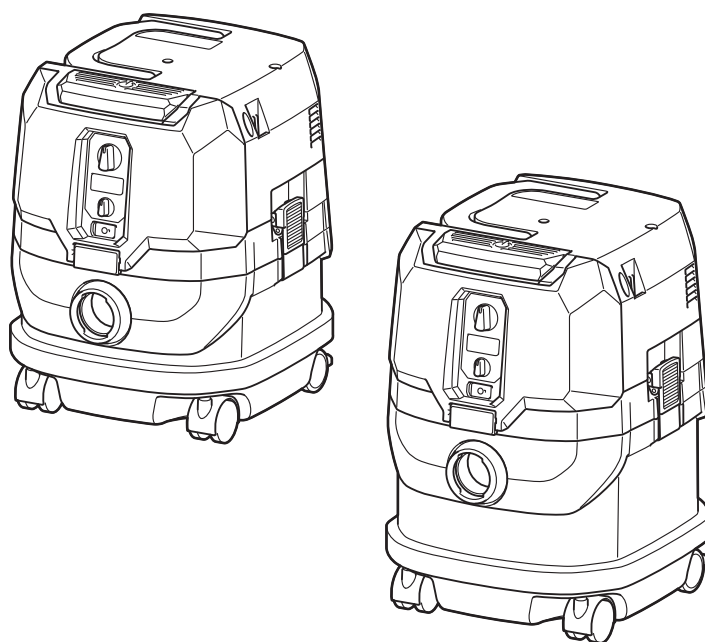
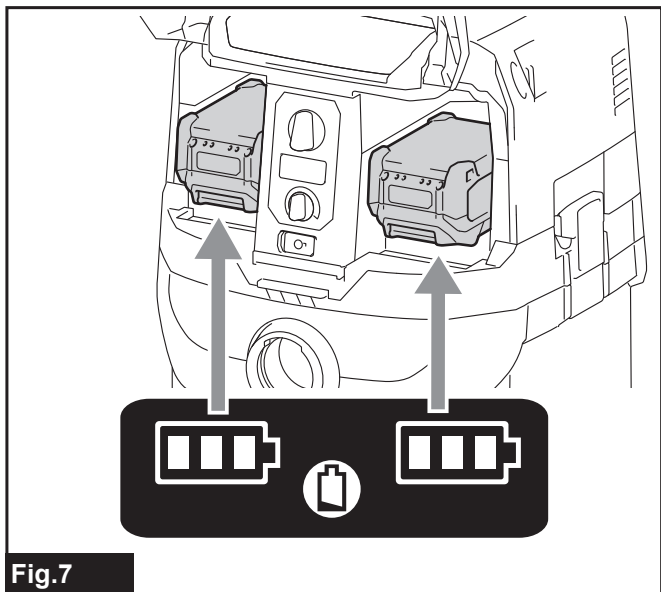
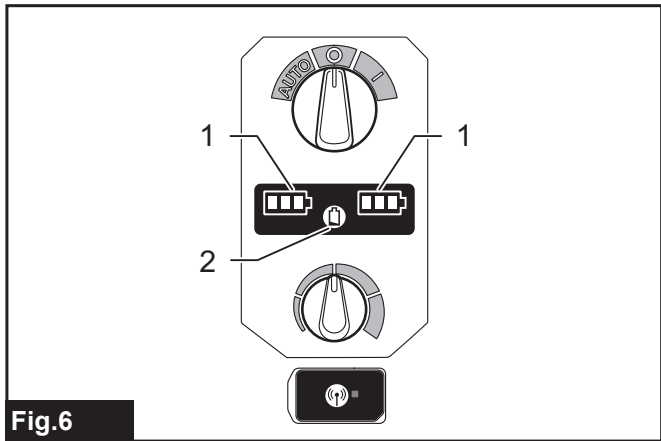
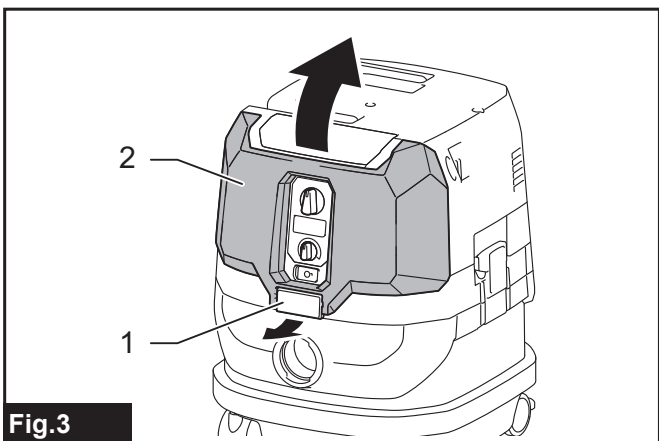
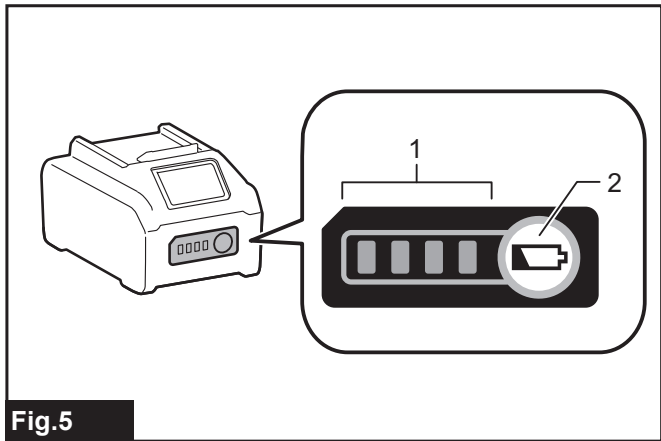
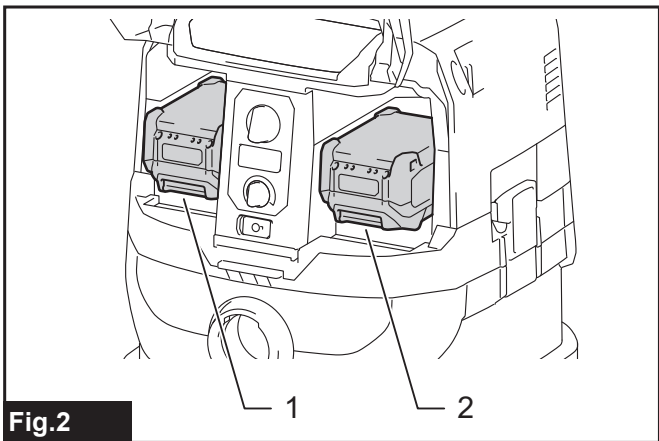
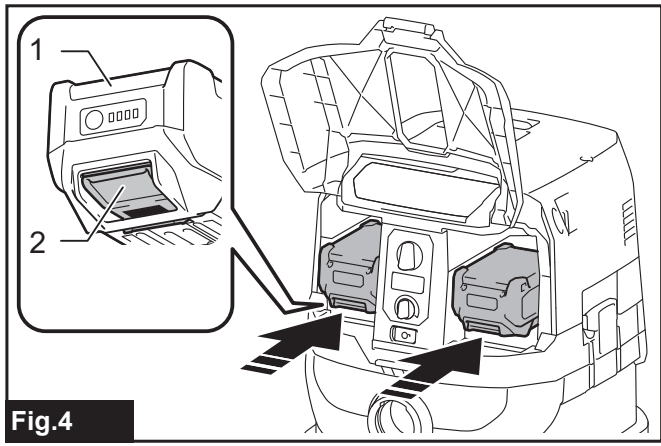
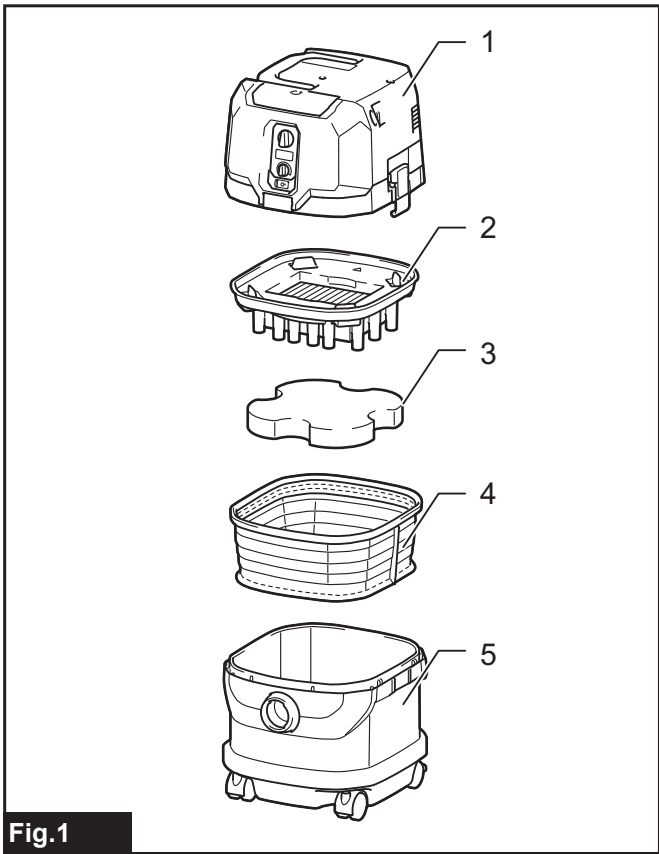




| | | | |
|-----------|---|----------------------------------|------------|
| EN | Cordless Vacuum Cleaner | INSTRUCTION MANUAL | 9 |
| PL | Odkurzacz akumulatorowy | INSTRUKCJA OBSŁUGI | 23 |
| HU | Vezeték nélküli porszívó | HASZNÁLATI KÉZIKÖNYV | 39 |
| SK | Akumulátorový vysávač | NÁVOD NA OBSLUHU | 55 |
| CS | Bezdrátový akumulátorový vysavač | NÁVOD K OBSLUZE | 69 |
| UK | Акумуляторний пилосос | ІНСТРУКЦІЯ З ЕКСПЛУАТАЦІЇ | 83 |
| RO | Aspirator fără cablu | MANUAL DE INSTRUCȚIUNI | 99 |
| DE | Akku-Staubsauger | BETRIEBSANLEITUNG | 114 |

VC002GL
VC004GL





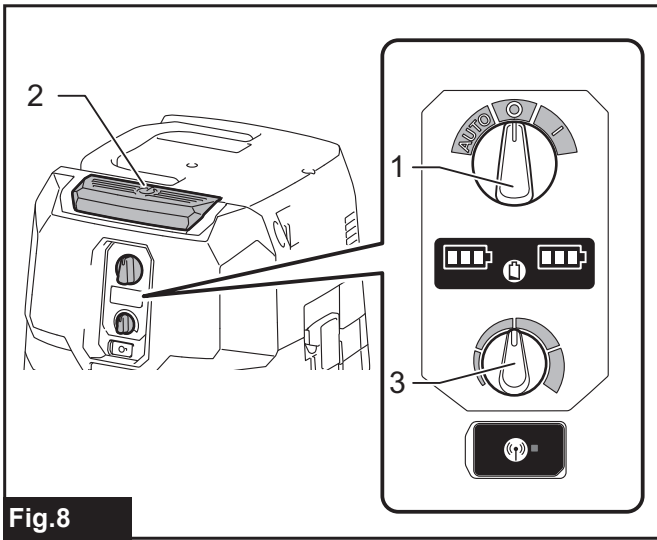


Fig. 8

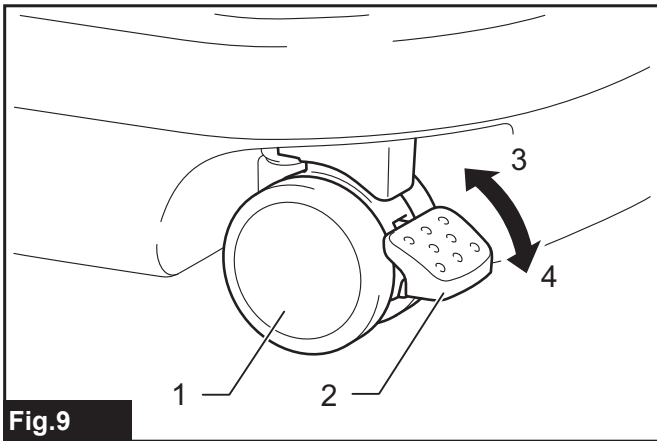


Fig. 9

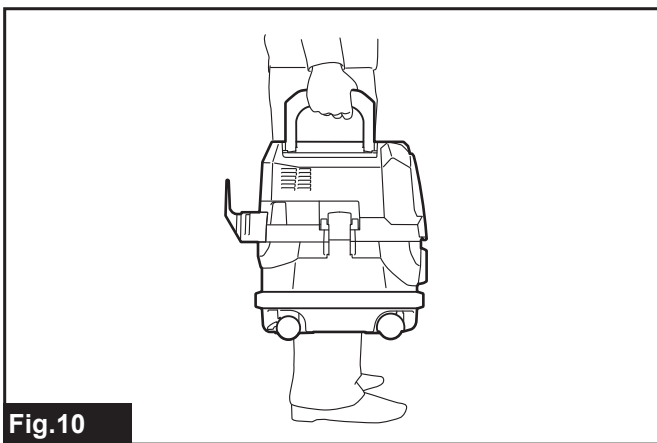


Fig. 10

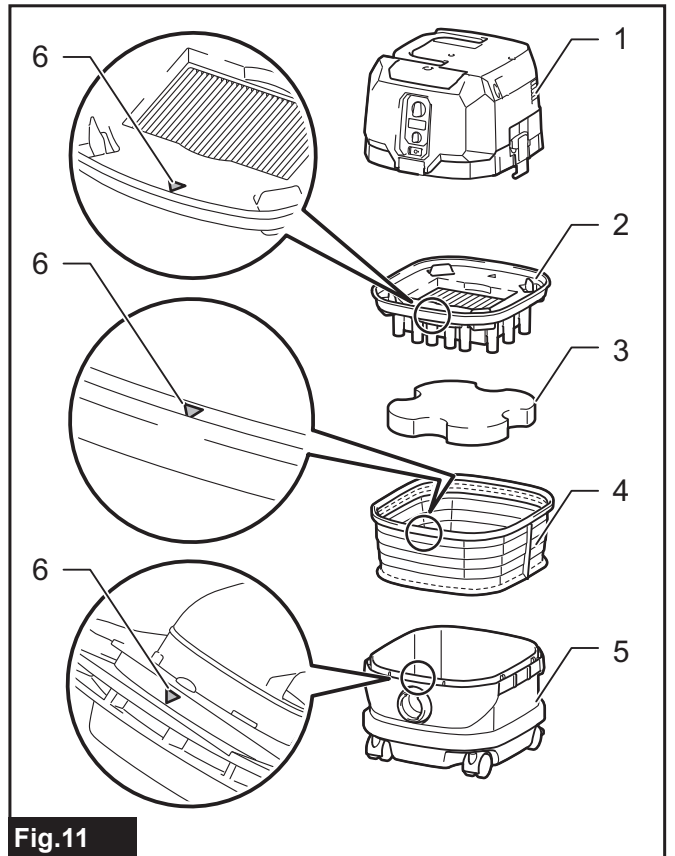


Fig. 11

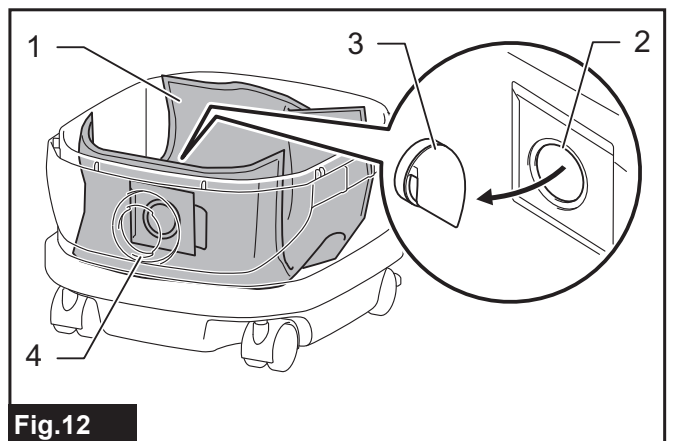


Fig. 12

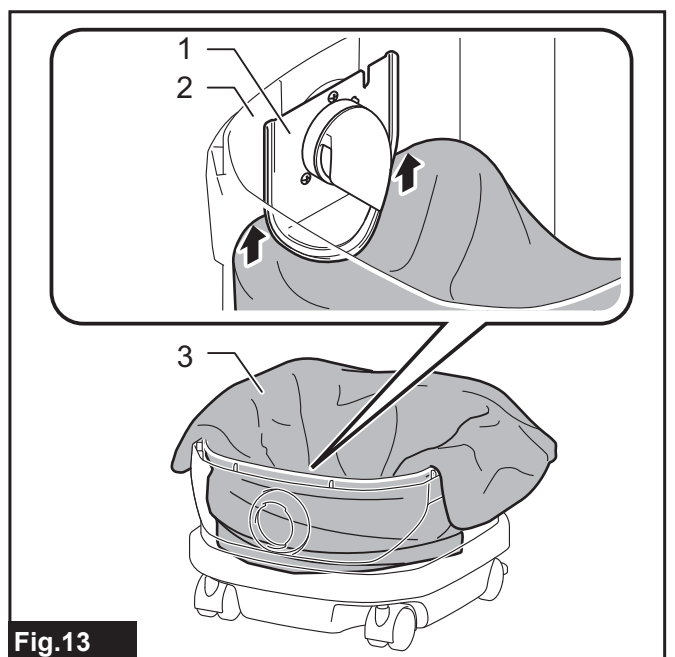


Fig. 13

Obsah je uzamčen

Dokončete, prosím, proces objednávky.

Následně budete mít přístup k celému dokumentu.



Proč je dokument uzamčen? Nahněvat Vás rozhodně nechceme. Jsou k tomu dva hlavní důvody:

- 1) Vytvořit a udržovat obsáhlou databázi návodů stojí nejen spoustu úsilí a času, ale i finanční prostředky. Dělali byste to Vy zadarmo? Ne*. Zakoupením této služby obdržíte úplný návod a podpoříte provoz a rozvoj našich stránek. Třeba se Vám to bude ještě někdy hodit.

**) Možná zpočátku ano. Ale vězte, že dotovat to dlouhodobě nelze. A rozhodně na tom nezbohatneme.*

- 2) Pak jsou tady „roboti“, kteří se přiživují na naší práci a „vysávají“ výsledky našeho úsilí pro svůj prospěch. Tímto krokem se jim to snažíme překazit.

A pokud nemáte zájem, respektujeme to. Urgujte svého prodejce. A když neuspějete, rádi Vás uvidíme!