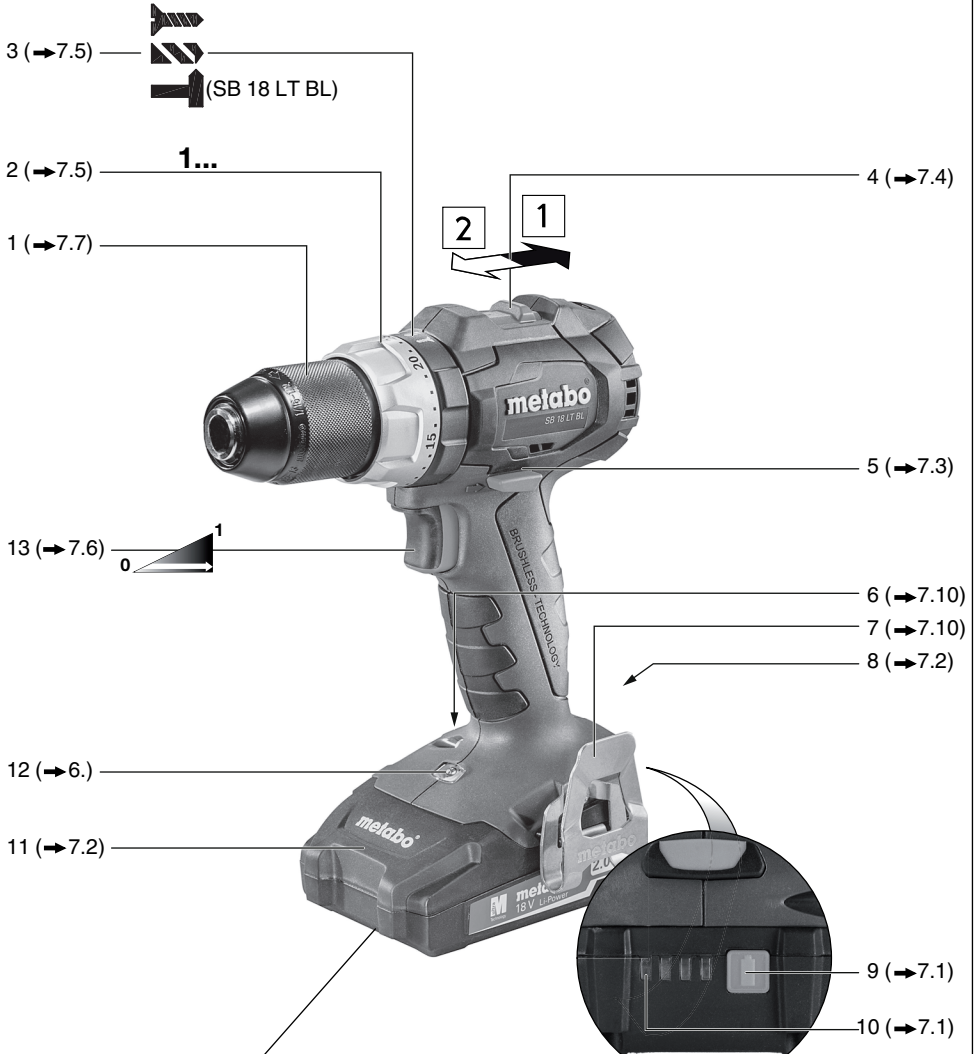


BS 18 LT BL
BS 18 LT BL Q
SB 18 LT BL



CS Překlad původního návodu k používání

A



3 (→7.5)



2 (→7.5)

1...

4 (→7.4)

1 (→7.7)



5 (→7.3)

13 (→7.6)



6 (→7.10)

7 (→7.10)

8 (→7.2)

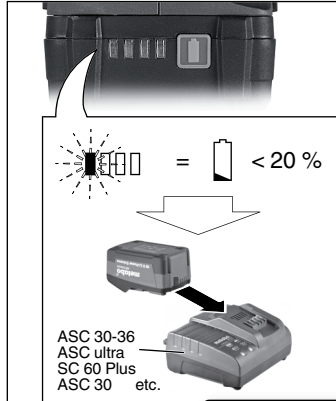
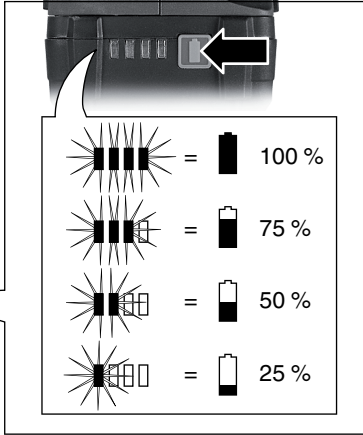
12 (→6.)

11 (→7.2)

9 (→7.1)

10 (→7.1)

18 V	Li-Power	2,0 Ah	6.25596
18 V	LiHD	3,1 Ah	6.25343
18 V	Li-Power	4,0 Ah	6.25591
18 V	Li-Power	5,2 Ah	6.25592
18 V	LiHD	5,5 Ah	6.25342
18 V	LiHD	6,2 Ah	6.25341
			etc.

B**C****D**

Obsah je uzamčen

Dokončete, prosím, proces objednávky.

Následně budete mít přístup k celému dokumentu.



Proč je dokument uzamčen? Nahněvat Vás rozhodně nechceme. Jsou k tomu dva hlavní důvody:

- 1) Vytvořit a udržovat obsáhlou databázi návodů stojí nejen spoustu úsilí a času, ale i finanční prostředky. Dělali byste to Vy zadarmo? Ne*. Zakoupením této služby obdržíte úplný návod a podpoříte provoz a rozvoj našich stránek. Třeba se Vám to bude ještě někdy hodit.

**) Možná zpočátku ano. Ale vězte, že dotovat to dlouhodobě nelze. A rozhodně na tom nezbohatneme.*

- 2) Pak jsou tady „roboti“, kteří se přiživují na naší práci a „vysávají“ výsledky našeho úsilí pro svůj prospěch. Tímto krokem se jim to snažíme překazit.

A pokud nemáte zájem, respektujeme to. Urgujte svého prodejce. A když neuspějete, rádi Vás uvidíme!