

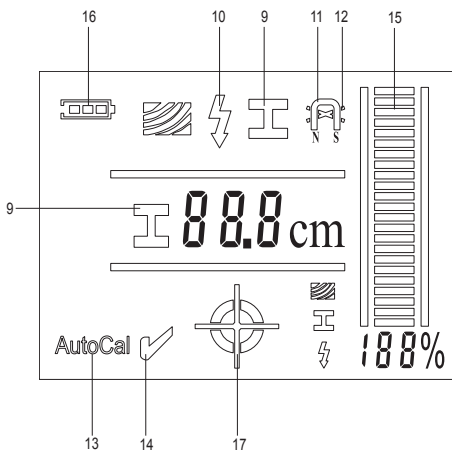
# YT-73131

# YATO

- PL WYKRYWACZ PROFILI I PRZEWODÓW
- GB PROFILES AND WIRES DETECTOR
- D DETEKTOR FÜR PROFILE UND LEITUNGEN
- RUS ДЕТЕКТОР ПРОВОДКИ И ПРОФИЛЕЙ
- UA ДЕТЕКТОР ПРОВОДКИ ТА ПРОФІЛІВ
- LT PROFILIŲ IR LAIDŲ IEŠKIKLIS
- LV PROFILU UN VADU DETEKTORS
- CZ DETEKTOR PROFILŮ A VODIČŮ
- SK DETEKTOR PROFILOV A VODIČOV
- H PROFIL- ÉS VEZETÉKKERESŐ
- RO DETECTOR DE PROFILE ŞI CABLURI
- E DETECTOR DE PERFILES Y CABLES



# CE



## PL

1. wskaźnik diodowy
2. wyświetlacz
3. włącznik
4. przycisk detekcji metalu / prądu
5. przycisk detekcji drewna
6. stopki wykrywacza
7. obszar sensora
8. pokrywa baterii
9. wskaźnik metalu
10. wskaźnik przewodu pod napięciem
11. wskaźnik metali ferromagnetycznych
12. wskaźnik metali diamagnetycznych
13. wskaźnik automatycznej kalibracji
14. symbol potwierdzający dokonanie kalibracji
15. wskaźnik amplitudy
16. wskaźnik baterii
17. wskaźnik wykrycia innych przedmiotów niż wybrany tryb detekcji

## RUS

1. светодиодный индикатор
2. дисплей
3. выключатель
4. кнопка обнаружения металла/тока
5. кнопка обнаружения древесины
6. ножки детектора
7. зона действия сенсора
8. крышка батарейного отсека
9. символ металла
10. символ провода под напряжением
11. символ ферромагнитных металлов
12. символ диамагнитных металлов
13. символ автоматической калибровки
14. символ подтверждения калибровки
15. индикатор амплитуды
16. индикатор заряда батареи
17. символ обнаружения других материалов, отличных от выбранных детектируемых предметов

## GB

1. LED indicator
2. display
3. switch
4. button for detection of metal / current
5. button for detection of wood
6. detector feet
7. sensor area
8. battery cover
9. metal indicator
10. live wire indicator
11. ferromagnetic metals indicator
12. diamagnetic metal indicator
13. automatic calibration indicator
14. symbol confirming the calibration
15. amplitude indicator
16. battery indicator
17. indicator for detection rate of objects other than the selected mode detection

## UA

1. світлодіодний індикатор
2. дисплей
3. вмикач
4. кнопка виявлення металу/струму
5. кнопка виявлення деревини
6. ніжки детектора
7. зона дії сенсора
8. кришка батарейного відсіку
9. символ металу
10. символ проводу під напругою
11. символ феромагнітних металів
12. символ діамагнітних металів
13. символ автоматичного калібрування
14. символ підтвердження калібрування
15. індикатор амплітуди
16. індикатор батарейки
17. символ виявлення інших матеріалів, відмінних від обраного режиму виявлення

## D

1. Diodenanzeige
2. Anzeige
3. Schalter
4. Taste für die Detektion von Metall/ des Stroms
5. Taste für die Detektion von Holz
6. Standfüße des Detektors
7. Bereich des Sensors
8. Batterieabdeckung
9. Metallanzeige
10. Anzeige einer spannungsführenden Leitung
11. Anzeige von ferromagnetischen Metallen
12. Anzeige von diamagnetischen Metallen
13. Anzeige der automatischen Kalibrierung
14. Symbol zur Bestätigung der durchgeführten Kalibrierung
15. Amplitudenanzeige
16. Batterieanzeige
17. Anzeige des Nachweises von anderen Gegenständen, als für die Betriebsart der Detektion ausgewählt wurden

## LT

1. diodinis indikatorius
2. vaizduoklis
3. jungiklis
4. metalo / srovės detekcijos mygtukas
5. medienos detekcijos mygtukas
6. iešiklio padai
7. sensoriaus zona
8. baterijos ertmės dangtelis
9. metalo indikatorius
10. laido su įtampa indikatorius
11. feromagnetinių metalų indikatorius
12. diamagnetinių metalų indikatorius
13. automatinės kalibravimo indikatorius
14. atlikto kalibravimo patvirtinimo simbolis
15. amplitudės indikatorius
16. baterijos indikatorius
17. kitų daiktų, nei pasirinkto detekcijos režimo, suradimo indikatorius

# Obsah je uzamčen

**Dokončete, prosím, proces objednávky.**

**Následně budete mít přístup k celému dokumentu.**



**Proč je dokument uzamčen? Nahněvat Vás rozhodně nechceme. Jsou k tomu dva hlavní důvody:**

- 1) Vytvořit a udržovat obsáhlou databázi návodů stojí nejen spoustu úsilí a času, ale i finanční prostředky. Dělali byste to Vy zadarmo? Ne\*. Zakoupením této služby obdržíte úplný návod a podpoříte provoz a rozvoj našich stránek. Třeba se Vám to bude ještě někdy hodit.

*\*) Možná zpočátku ano. Ale vězte, že dotovat to dlouhodobě nelze. A rozhodně na tom nezbohatneme.*

- 2) Pak jsou tady „roboti“, kteří se přiživují na naší práci a „vysávají“ výsledky našeho úsilí pro svůj prospěch. Tímto krokem se jim to snažíme překazit.

A pokud nemáte zájem, respektujeme to. Urgujte svého prodejce. A když neuspějete, rádi Vás uvidíme!