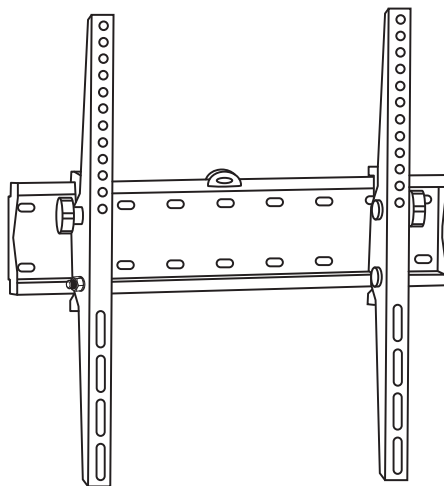
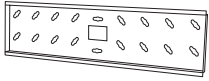




SHO 2020/2021



CZ	4-5	FR	20-21
SK	6-7	NL	22-23
HU	8-9	RU	24-25
PL	10-11	LT	26-27
EN	12-13	HR/BS	28-29
DE	14-15	SR/ME	30-31
IT	16-17	EAA	32-33
ES	18-19		



A (1x)



B (2x)



C (4x)



D (4x)



E (4x)



F (4x)



G (4x)



H (4x)



I (4x)



J (4x)



K (4x)



L (4x)



M (4x)

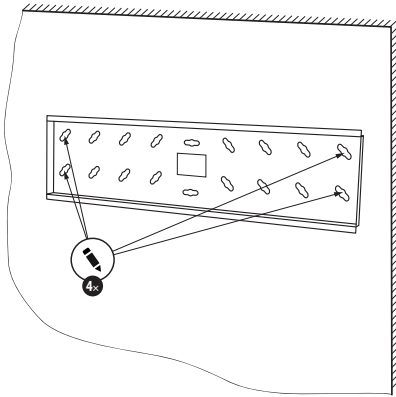


N (4x)

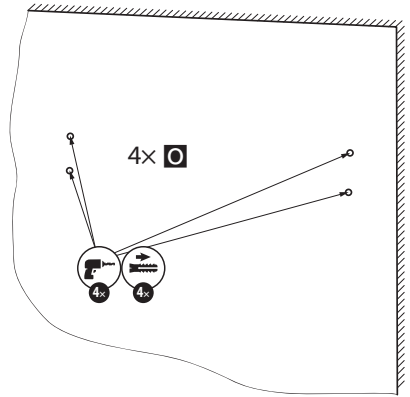


O (4x)

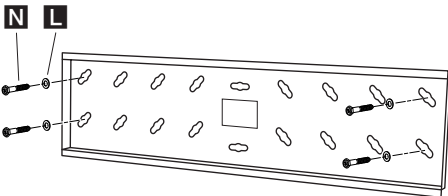
1



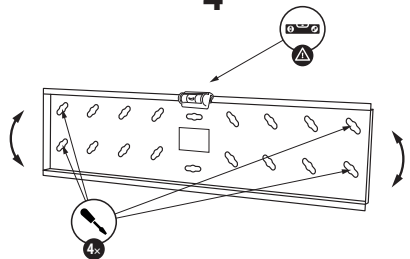
2



3



4

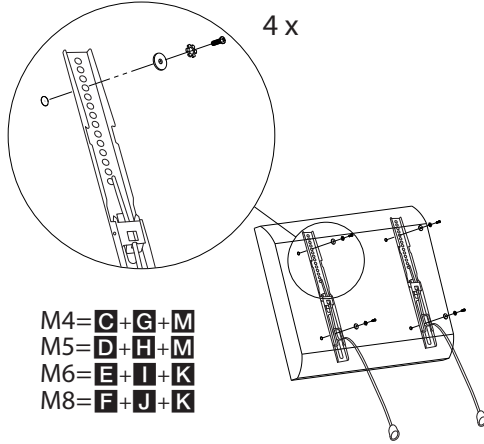


FLATTV

5

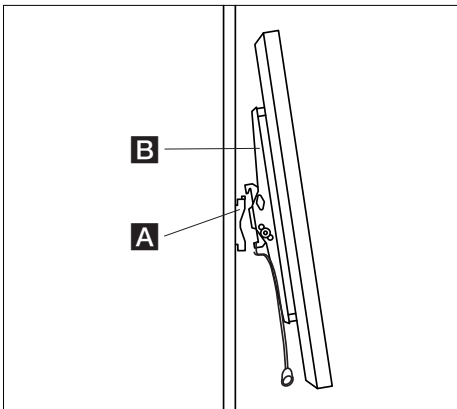


4 x

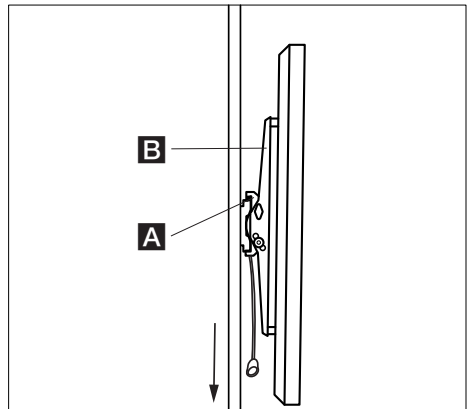


M4=C+G+M
M5=D+H+M
M6=E+I+K
M8=F+J+K

6



7



Obsah je uzamčen

Dokončete, prosím, proces objednávky.

Následně budete mít přístup k celému dokumentu.



Proč je dokument uzamčen? Nahněvat Vás rozhodně nechceme. Jsou k tomu dva hlavní důvody:

- 1) Vytvořit a udržovat obsáhlou databázi návodů stojí nejen spoustu úsilí a času, ale i finanční prostředky. Dělali byste to Vy zadarmo? Ne*. Zakoupením této služby obdržíte úplný návod a podpoříte provoz a rozvoj našich stránek. Třeba se Vám to bude ještě někdy hodit.

**) Možná zpočátku ano. Ale vězte, že dotovat to dlouhodobě nelze. A rozhodně na tom nezbohatneme.*

- 2) Pak jsou tady „roboti“, kteří se přiživují na naší práci a „vysávají“ výsledky našeho úsilí pro svůj prospěch. Tímto krokem se jim to snažíme překazit.

A pokud nemáte zájem, respektujeme to. Urgujte svého prodejce. A když neuspějete, rádi Vás uvidíme!