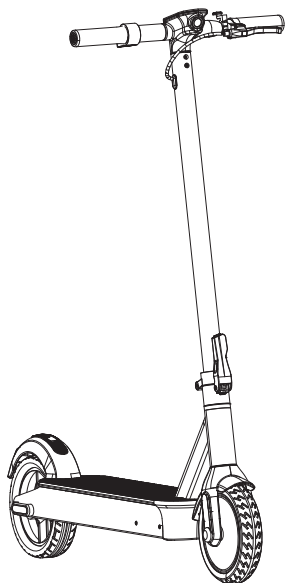


acer



User Manual

Manuel d'utilisation

Manuale utente

Manual del usuario

Gebruikershandleiding

Uživatelská příručka

Használati utasítás

Podręcznik użytkownika

Korisnički priručnik

使用手冊

Benutzerhandbuch

Användarhandbok

Käyttöohje

Brukerhåndbok

Brugervejledning

Руководство пользователя

Посібник користувача

Ръководство на потребителя

Uporabniški priročnik

Uputstvo za upotrebu

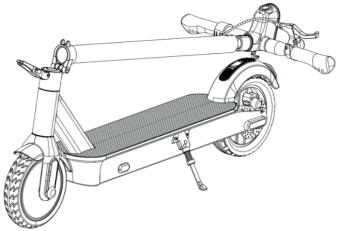




Kullanım Kılavuzu

دليل المستخدم

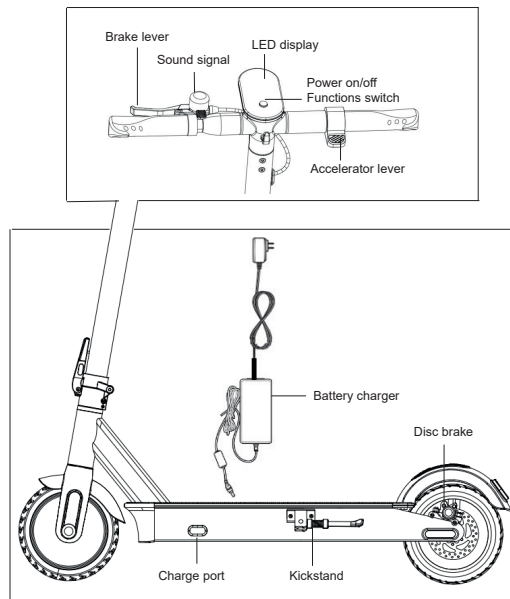
מדריך למשתמש

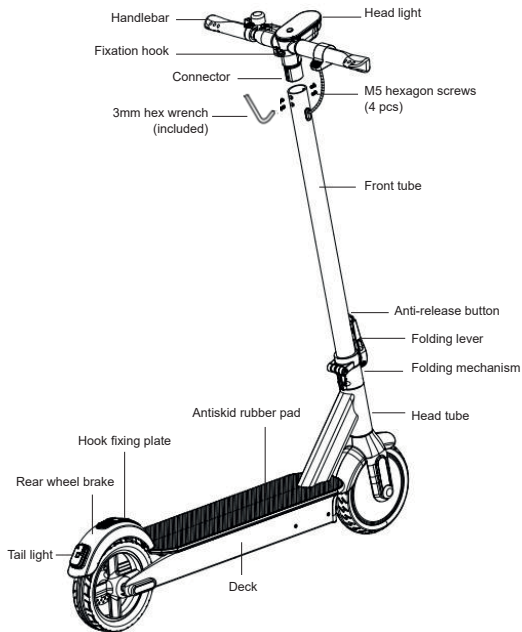
Acer Electric Scooter ES Series 3
AES013

I. Inbox Content

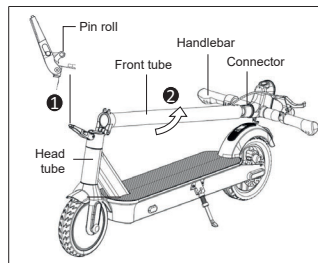
Scooter *1	
3 mm hex wrench *1	
Owner manual *1	
Battery charger *1	
M5*14L countersunk screw *4 PCS	

II. Parts

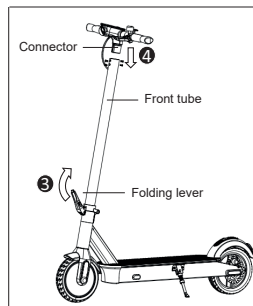




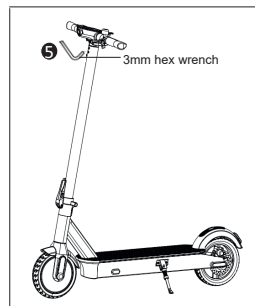
III. Assembling



- ❶ Open the folding lever fully to expose the pin roll.
- ❷ Lift up the front tube along with connector and handlebar, level with head tube.



- ❸ Lock the folding lever.
- ❹ Insert the connector to the front tube.



- ❺ Tighten all the 4 hexagon screws on the front tube by the 3mm hex wrench included.

Obsah je uzamčen

Dokončete, prosím, proces objednávky.

Následně budete mít přístup k celému dokumentu.



Proč je dokument uzamčen? Nahněvat Vás rozhodně nechceme. Jsou k tomu dva hlavní důvody:

- 1) Vytvořit a udržovat obsáhlou databázi návodů stojí nejen spoustu úsilí a času, ale i finanční prostředky. Dělali byste to Vy zadarmo? Ne*. Zakoupením této služby obdržíte úplný návod a podpoříte provoz a rozvoj našich stránek. Třeba se Vám to bude ještě někdy hodit.

**) Možná zpočátku ano. Ale vězte, že dotovat to dlouhodobě nelze. A rozhodně na tom nezbohatneme.*

- 2) Pak jsou tady „roboti“, kteří se přiživují na naší práci a „vysávají“ výsledky našeho úsilí pro svůj prospěch. Tímto krokem se jim to snažíme překazit.

A pokud nemáte zájem, respektujeme to. Urgujte svého prodejce. A když neuspějete, rádi Vás uvidíme!