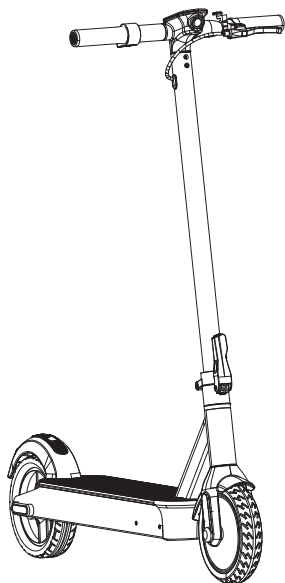


**acer**



Google APP QR



iOS APP QR



APP user manual  
QR

QR du manuel d'utilisation de l'app / QR per il manuale utente dell'app / QR del manual de instrucciones de la aplicación / APP-gebruikershandleiding QR / QR kód uživatelské příručky k aplikaci / Átkalmazás felhasználói kézikönyvének QR kódja / Instrukcija o instalaciji aplikacije QR / QR příručka za APP / 應用程式使用手冊 QR / APP-Bedienungsanleitung QR / QR-kod for app-användarhandbok / Sovelluksen käyttöohjeen QR / APP-bruikerhåndbok QR / QR-kode for brugervejledning til APP / QR-kod dle zařruční rukovadstva používateľa aplikácie / Ғабрибкә курытувачына QR-код додатыя / QR за приложението с ръководството на потребителя / Koda QR za uporabniški priročnik aplikacije / QR QR uputstva za upotrebu aplikacije / UYUŞULAMA kullanan kilevuz QR / QR كود المستخدم التطبيق / QR كود المستخدم التطبيق

Acer Electric Scooter ES Series 5  
AES015



## User Manual

Manuel d'utilisation

Manuale utente

Manual del usuario

Gebruikershandleiding

Uživatelská příručka

Használati utasítás

Podręcznik użytkownika

Korisnički priručnik

使用手冊

Benutzerhandbuch

Användarhandbok

Käyttöohje

Brukerhåndbok

Brugervejledning

Руководство пользователя

Посібник користувача

Ръководство на потребителя

Uporabniški priročnik

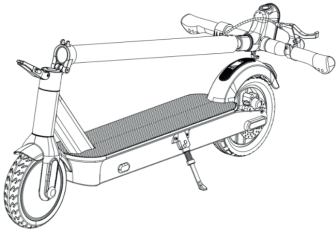




Uputstvo za upotrebu

Kullanım Kılavuzu

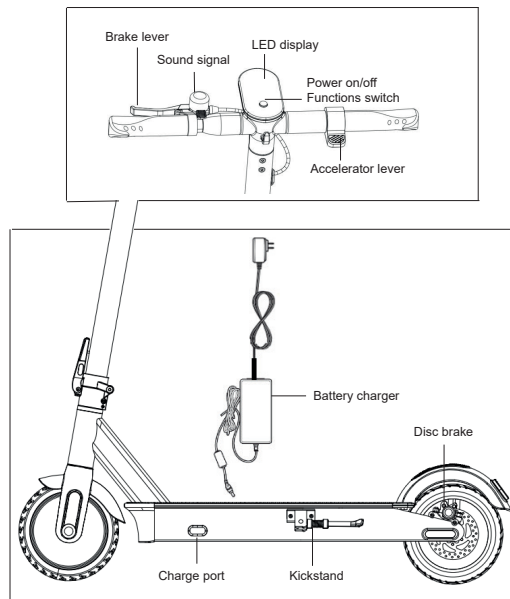
دليل المستخدم

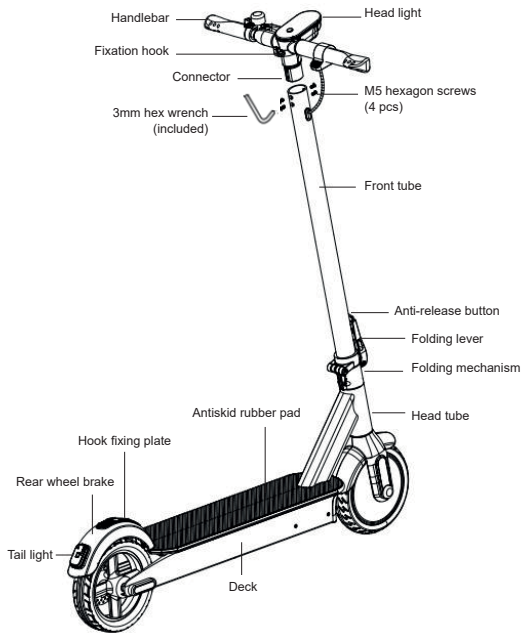
מדריך למשתמש

# I. Inbox Content

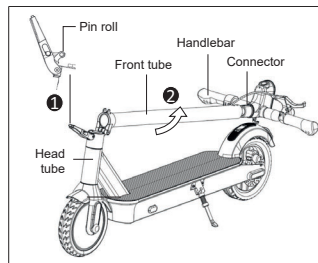
|                                 |   |
|---------------------------------|---|
| Scooter *1                      |  |
| 3 mm hex wrench *1              |  |
| Owner manual *1                 |  |
| Battery charger *1              |  |
| M5*14L countersunk screw *4 PCS |  |

# II. Parts

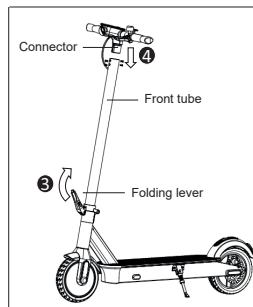




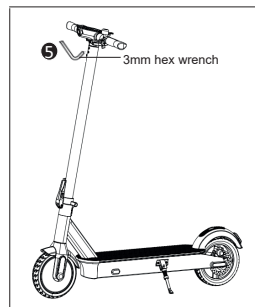
### III. Assembling



- ❶ Open the folding lever fully to expose the pin roll.
- ❷ Lift up the front tube along with connector and handlebar, level with head tube.



- ❸ Lock the folding lever.
- ❹ Insert the connector to the front tube.



- ❺ Tighten all the 4 hexagon screws on the front tube by the 3mm hex wrench included.

# Obsah je uzamčen

**Dokončete, prosím, proces objednávky.**

**Následně budete mít přístup k celému dokumentu.**



**Proč je dokument uzamčen? Nahněvat Vás rozhodně nechceme. Jsou k tomu dva hlavní důvody:**

- 1) Vytvořit a udržovat obsáhlou databázi návodů stojí nejen spoustu úsilí a času, ale i finanční prostředky. Dělali byste to Vy zadarmo? Ne\*. Zakoupením této služby obdržíte úplný návod a podpoříte provoz a rozvoj našich stránek. Třeba se Vám to bude ještě někdy hodit.

*\*) Možná zpočátku ano. Ale vězte, že dotovat to dlouhodobě nelze. A rozhodně na tom nezbohatneme.*

- 2) Pak jsou tady „roboti“, kteří se přiživují na naší práci a „vysávají“ výsledky našeho úsilí pro svůj prospěch. Tímto krokem se jim to snažíme překazit.

A pokud nemáte zájem, respektujeme to. Urgujte svého prodejce. A když neuspějete, rádi Vás uvidíme!