

metabo®

PROFESSIONAL POWER TOOL SOLUTIONS

SSW 18 LTX 400 BL
SSW 18 LTX 400 BL SE
SSW 18 LTX 600
SSW 18 LTX 800 BL
SSW 18 LTX 1450 BL
SSW 18 LTX 1750 BL



cs Originál návodu k použití

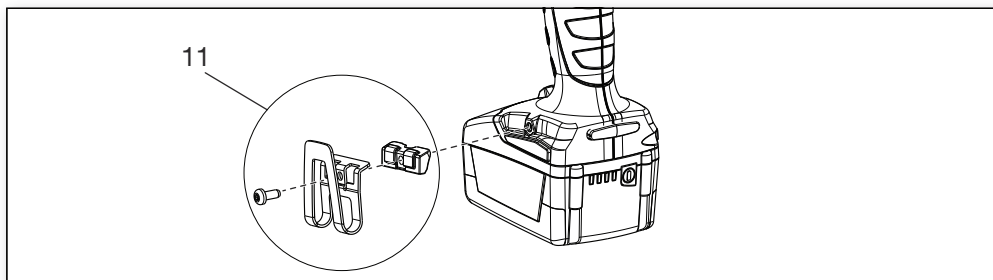
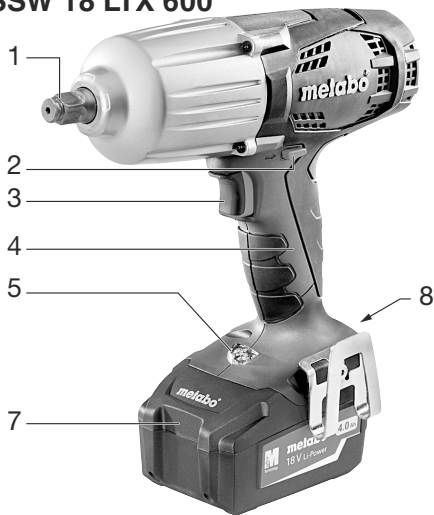
SSW 18 LTX 1750 BL
SSW 18 LTX 1450
SSW 18 LTX 800 BL





SSW 18 LTX 400 BL

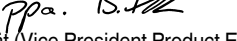


SSW 18 LTX 600



		SSW 18 LTX 400 BL *1) Serial Number: 02205..	SSW 18 LTX 400 BL SE *1) Sériové číslo: 02205..	SSW 18 LTX 600 *1) Sériové číslo: 02198..	SSW 18 LTX 800 BL *1) Sériové číslo: 02403..	SSW 18 LTX 1450 BL *1) Sériové číslo: 02401..	SSW 18 LTX 1750 BL *1) Sériové číslo: 02402..
		U	V	18	18	18	18
n_0	/min, rpm	0-2150	0-1600	0-2575	0-1500	0-1650	
S	/min, bpm	4250	2200	3300	2236	2460	
H	-	<input type="checkbox"/> 1/2" (12,7 mm)	<input type="checkbox"/> 1/2" (12,7 mm)	<input type="checkbox"/> 1/2" (12,7 mm)	<input type="checkbox"/> 1/2" (12,7 mm)	<input type="checkbox"/> 3/4" (19 mm)	
m	kg (lbs)	1,9 (4.2)	3,1 (6.9)	2,6 (5.7)	3,6 (7,9)	3,7 (8,2)	
$M_{max.}$	Nm (in- lbs)	400 (3540)	600 (5310)	800 (7080)	1450	1750	
a_h / K_h	m/s^2	12,0 / 1,5	11,0 / 1,5	10,7 / 1,5	16 / 1,5	16,4 / 1,5	
L_{pA} / K_{pA}	dB(A)	100 / 3	92 / 3	96 / 3	96 / 5	97 / 5	
L_{WA} / K_{WA}	dB(A)	111 / 3	103 / 3	107 / 3	107 / 5	108 / 5	


 *2) 2014/30/EU, 2006/42/EC, 2011/65/EU
 *3) EN 62841-1:2015, EN 62841-2-2:2014, EN IEC 63000:2018

2021-09-15 Bernd Fleischmann 
 Direktor Produktentstehung & Qualität (Vice President Product Engineering & Quality)
 *4) Metabowerke GmbH - Metabo-Allee 1 - 72622 Nuertingen, Germany

Obsah je uzamčen

Dokončete, prosím, proces objednávky.

Následně budete mít přístup k celému dokumentu.



Proč je dokument uzamčen? Nahněvat Vás rozhodně nechceme. Jsou k tomu dva hlavní důvody:

- 1) Vytvořit a udržovat obsáhlou databázi návodů stojí nejen spoustu úsilí a času, ale i finanční prostředky. Dělali byste to Vy zadarmo? Ne*. Zakoupením této služby obdržíte úplný návod a podpoříte provoz a rozvoj našich stránek. Třeba se Vám to bude ještě někdy hodit.

**) Možná zpočátku ano. Ale vězte, že dotovat to dlouhodobě nelze. A rozhodně na tom nezbohatneme.*

- 2) Pak jsou tady „roboti“, kteří se přiživují na naší práci a „vysávají“ výsledky našeho úsilí pro svůj prospěch. Tímto krokem se jim to snažíme překazit.

A pokud nemáte zájem, respektujeme to. Urgujte svého prodejce. A když neuspějete, rádi Vás uvidíme!