

EXTOL®
CRAFT

420101

IMPROVE YOUR DAY!

Elektrická sponkovačka/hřebíkovačka / CZ
Elektrická sponkovačka/klincovačka / SK
Elektromos tűzőgép/szögbelövő / HU
Elektrischer Tacker/Nagelgerät / DE



CE

Původní návod k použití

Preklad pôvodného návodu na použitie

Az eredeti használati utasítás fordítása

Übersetzung der ursprünglichen Bedienungsanleitung

Úvod

Vážený zákazníku,

děkujeme za důvěru, kterou jste projevili značce Extol craft zakoupením tohoto výrobku.

Výrobek byl podroben zevrubným testům spolehlivosti, bezpečnosti a kvality předepsaných normami a předpisy Evropské Unie.

S jakýmkoli dotazy se obraťte na naše zákaznické a poradenské centrum:

www.extol.cz

Fax: +420 225 277 400 Tel.: +420 222 745 130

Výrobce: Madal Bal a. s., Průmyslová zóna Příluky 244, CZ-76001 Zlín, Česká republika.

Datum vydání: 7.3.2015

I. Technické údaje

Objednávací číslo	420101
Šířka spony	11,3 mm
Délka spony	6-14 mm
Délka hřebíku	6-14 mm
Kadence spon/hřebíků	~ 60 min ⁻¹
Kapacita zásobníku	~ 110 ks spon; ~ 60 ks hřebíků
Napájecí napětí/frekvence	220-240 V / ~ 50 Hz
Příkon	45 W
Krytí	IPX0
Hmotnost (bez náplně a kabelu)	0,5 kg
Dvojitá izolace	ano
Hladina akustického tlaku L _{pA} (dle EN ISO 3744); nejistota K	86 ± 3 dB(A)
Hladina akustického výkonu L _{WA} (dle EN ISO 3744); nejistota K	96 ± 3 dB(A)
Hladina vibrací (dle EN 60745-1); nejistota K ¹⁾	6,5 m/s ² ± 1,5

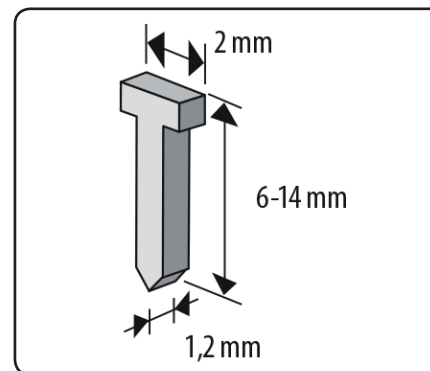
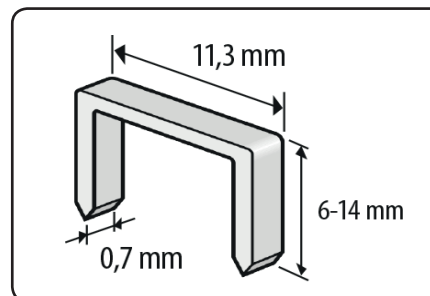
• Deklarovaná hodnota vibrací byla zjištěna metodou dle normy EN 60745, a proto tato hodnota může být použita pro odhad zatížení pracovníka vibracemi při používání i jiného elektronářadí.

1) Uvedená hodnota vibrací se může lišit v závislosti na délce použitých spon a tvrdosti materiálu, do kterého je spona/hřebík zarážena (zarážen).

• Je nutné určit bezpečnostní měření k ochraně obsluhující osoby, která jsou založena na zhodnocení zatížení vibracemi za skutečných podmínek používání, přičemž je nutno zahrnout dobu, kdy je nářadí vypnuto nebo je-li v chodu, ale není používáno. Stanovte dodatečná opatření k ochraně obsluhující osoby před účinky vibrací, která zahrnují údržbu přístroje a nasazovacích nástrojů, organizaci pracovní činnosti apod.

• Hladina akustického výkonu přesahuje hodnotu 85 dB(A), proto při práci se sponkovačkou používejte vhodnou ochranu sluchu.

ROZMĚRY POUŽITELNÝCH SPON A HŘEBÍKŮ



DOPORUČENÉ PŘÍSLUŠENSTVÍ

• Extol Premium® spony o délce 6-14 mm s objednávacími čísly v níže uvedené tabulce.

Obj.číslo	Popis
8852501	6mm, 11,3x0,52x0,70mm
8852502	8mm, 11,3x0,52x0,70mm
8852503	10mm, 11,3x0,52x0,70mm
8852504	12mm, 11,3x0,52x0,70mm
8852505	14mm, 11,3x0,52x0,70mm

Tabulka 1

• Extol Premium® hřebíky o délce 10-14 mm s objednávacími čísly v níže uvedené tabulce.

Obj.číslo	Popis
8852403	10mm, 2x0,52x1,2mm
8852404	12mm, 2x0,52x1,2mm
8852405	14mm, 2x0,52x1,2mm

Tabulka 2

II. Charakteristika - účel použití

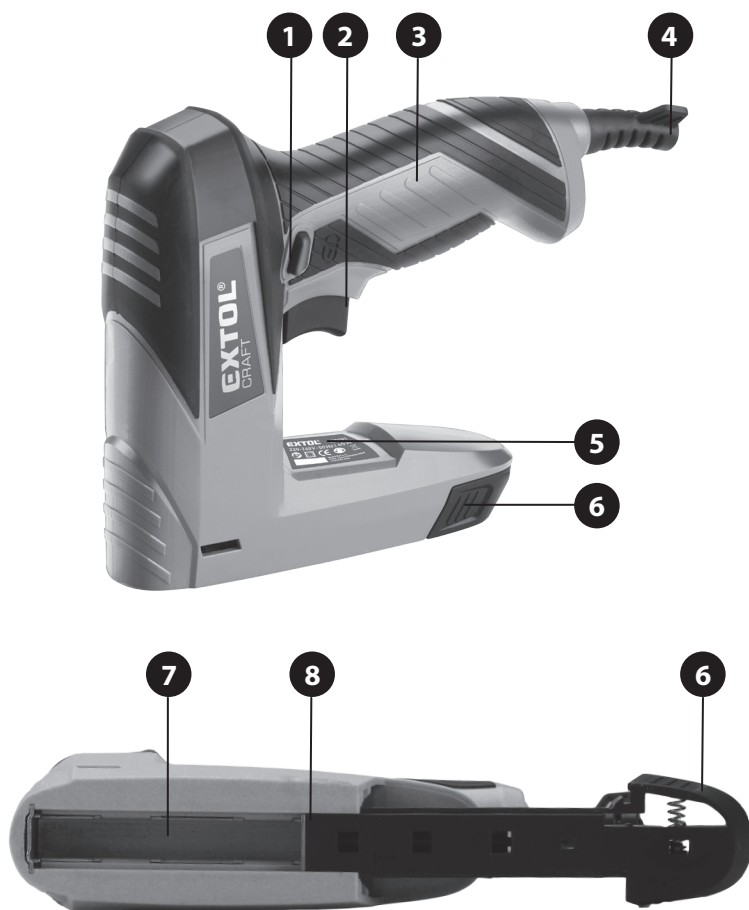
• Elektrická sponkovačka/hřebíkovačka Extol Craft® 420101 je určena k připevňování textilií, fólií, kůže, lepenky, dekoráčnických a izolačních materiálů na dřevěný podklad nebo dřevu podobný materiál s použitím hřebíků a spon s rozměry uvedenými v technických údajích.

➔ Nízká hmotnost, malé rozměry a příjemné držení sponkovačky zajišťují pohodlnou práci.

III. Součásti a ovládací prvky

Obr.1, Pozice-popis

- | | |
|--|--|
| 1) Bezpečnostní pojistka proti neúmyslnému vystřelení-uzamčení spouště | 5) Štítek s technickými údaji |
| 2) Spoušť | 6) Odjišťovací tlačítko posuvníku spon/hřebíků v zásobníku |
| 3) Rukojeť | 7) Zásobník |
| 4) Napájecí kabel | 8) Posuvník spon/hřebíků v zásobníku |



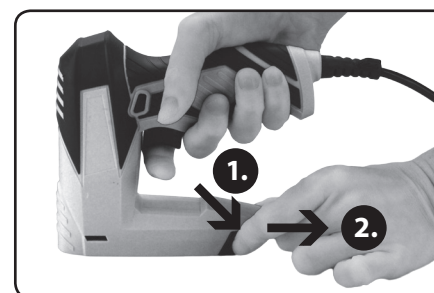
Obr. 1

IV. Příprava sponkovačky k použití

⚠ UPOZORNĚNÍ

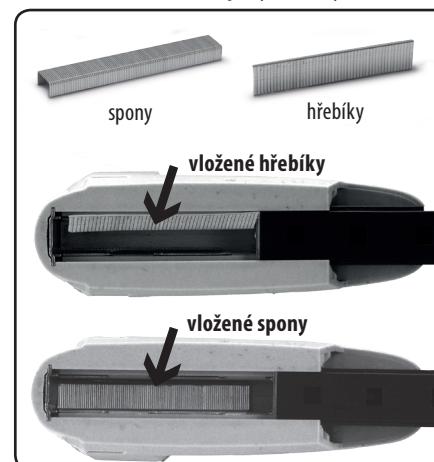
- Před použitím si přečtěte celý návod k použití a ponechte jej přiložený u výrobku, aby se s ním obsluha mohla seznámit. Pokud výrobek komukoli půjčujete nebo jej prodáváte, přiložte k němu i tento návod k použití. Zamezte poškození tohoto návodu.
- Před vkládáním, vyjímáním spon/hřebíků či jakoukoli jinou úpravou odpojte napájecí kabel přístroje ze zdroje el. proudu.

VKLÁDÁNÍ SPON/HŘEBÍKŮ



Obr.2, vysunutí posuvníku spon/hřebíků

- 1) Stiskněte odjišťovací tlačítko posuvníku spon a posuvník vysuňte
- 2) Do zásobníku vložte spony/hřebíky:



Obr.3, uložení spony/hřebíků do zásobníku

- ➔ Spony vložte hřbetem dolů do drážky zásobníku a nasuňte na ně posuvník tak, aby došlo k jeho zacvaknutí.
- ➔ Pás hřebíků přiložte ke stěně zásobníku tak, aby hřebík byl hlavičkou dolů směrem do drážky zásobníku a posuvník pak nasuňte zpět.

V. Uvedení do provozu

- Zamezte používání nářadí dětmi, fyzicky a mentálně nezpůsobilými osobami, nepoučenými osobami či osobami s nedostatkem zkušeností a znalostí. Ani vy sami tak nečiňte. Zajistěte, aby si děti s přístrojem nehrály.
- Před připojením napájecího kabelu ke zdroji el. napětí zkontrolujte, zda hodnota napájecího napětí na štítku přístroje odpovídá hodnotě napětí v zásuvce. Přístroj je určen pro napájení v rozmezí 220-240 V ~ 50 Hz.
- 1) Před připojením přístroje ke zdroji el. proudu přepněte bezpečnostní pojistku do uzamčené polohy proti neúmyslnému vystřelení. Tím je zajištěna ochrana proti vystřelení spony/hřebíku při neúmyslném stisknutí spouště, je-li přístroj připojen k napětí.



Obr.4, Zajištění a odjištění spouště

- 2) Sponkovačku připojte ke zdroji el. proudu do sítě.
- 3) Sponkovačku uchopte za rukojeť a přiložte ji pracovní plochou na připravený materiál, který bude sponami/hřebíky připevněn k obrobku.
- 4) Pro zaražení spony/hřebíku stiskněte spoušť. Sponkovačku vedte pozvolna po povrchu obrobku a vystřelujte spony/hřebíky.

Obsah je uzamčen

Dokončete, prosím, proces objednávky.

Následně budete mít přístup k celému dokumentu.



Proč je dokument uzamčen? Nahněvat Vás rozhodně nechceme. Jsou k tomu dva hlavní důvody:

- 1) Vytvořit a udržovat obsáhlou databázi návodů stojí nejen spoustu úsilí a času, ale i finanční prostředky. Dělali byste to Vy zadarmo? Ne*. Zakoupením této služby obdržíte úplný návod a podpoříte provoz a rozvoj našich stránek. Třeba se Vám to bude ještě někdy hodit.

**) Možná zpočátku ano. Ale vězte, že dotovat to dlouhodobě nelze. A rozhodně na tom nezbohatneme.*

- 2) Pak jsou tady „roboti“, kteří se přiživují na naší práci a „vysávají“ výsledky našeho úsilí pro svůj prospěch. Tímto krokem se jim to snažíme překazit.

A pokud nemáte zájem, respektujeme to. Urgujte svého prodejce. A když neuspějete, rádi Vás uvidíme!