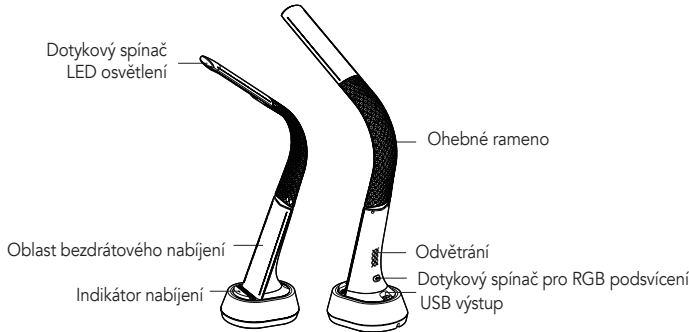


NÁVOD K POUŽITÍ

Před použitím lampy si pozorně přečtěte návod k použití.

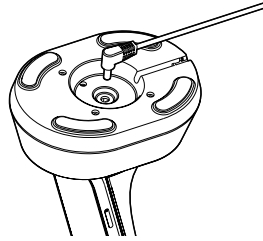


1. PŘIPOJENÍ NAPÁJENÍ

Připojte napájecí adaptér do konektoru ve spodní části lampy.

Upozornění: Používejte pouze originální napájecí zdroj, nepoužívejte prodlužovací kabel ani rozbočovač, v takovém případě může výrobek fungovat nestandardně.

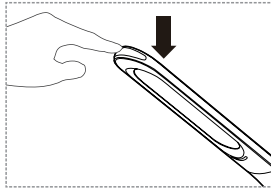
Nepoužívejte adaptér, který neodpovídá výstupu uvedenému v parametrech lampy. Pokud světla blikají nebo jsou hlučná, včas zkontrolujte napájení. Nespojujte kovový bod adaptéru s jinými kovy, jinak může dojít k trvalému poškození výrobku nebo k nebezpečnému poškození. Příložený adaptér je určen pouze pro tento výrobek a není určen pro jiné použití.



2. NASTAVENÍ JASU

Nastavení jasu světla: dotkněte se ikony dotykového ovládání pro hlavní osvětlení.

Opakovaným dotykem volíte 3 stupně intenzity hlavního osvětlení, v pořadí - slabé světlo - střední světlo - silné světlo - vypnuto. Dlouhým dotykem spínače se přepne studená, přírodní nebo teplá bílá barva světla. Výchozí nastavení, při zapnutí je slabé osvětlení.

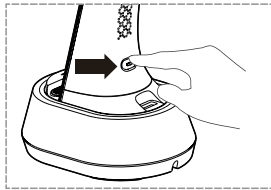


3. OVLÁDÁNÍ RGB PODSVÍCENÍ

Krátký kontakt dotykového tlačítka vzadu na těle lampy - spustí RGB podsvícení.

Opakovaným dotykem měníme 3 barevné režimy podsvícení.

Delší kontakt dotykového spínače RGB podsvícení vypne.

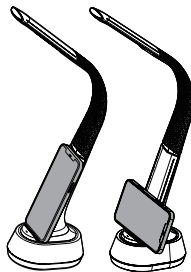


4. BEZDRÁTOVÉ NABÍJENÍ QI

Funkce bezdrátového nabíjení. Pokud vaše zařízení podporují funkci bezdrátového nabíjení Qi, jednoduše jej vložte na základnu lampičky a Vaše zařízení se začne nabíjet.

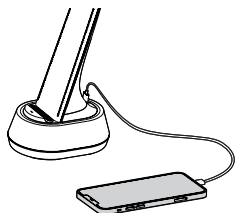
Tipy:

- Zařízení se nabíjí - indikátor nabíjení svítí červeně.
- Plně nabití zařízení - indikátor nabíjení svítí zeleně.
- Abnormální nabíjení - indikátor nabíjení bliká červeně.



5. USB VÝSTUP

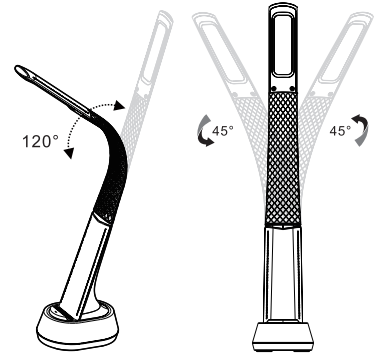
USB výstup umožňuje nabíjení mobilních telefonů, tabletů a jiných elektronických zařízení s výstupem 5V 2,1A.



6. NASTAVENÍ ÚHLU OSVĚTLENÍ

Ohebné rameno lampy nastavte dle potřeby osvětlení plochy do jakéhokoliv úhlu od 0 - 120°.

Tip: Rozsah ramene lampy je 120° nahoru a dolů a 160° rotace. Ohebné rameno, neohýbejte nadměrně, aby nedošlo k poškození.



7. SOUČÁSTÍ BALENÍ

Stolní lampa, adaptér, uživatelský manuál

6. SPECIFIKACE

Jmenovitý příkon LED svítidla: 7,2W

Bezdrátové nabíjení Qi příkon/výstup: 10W

USB výstup: 5V 2,1A výstup

Počet LED: 36 ks, (24 LED diod studené barvy, 12 diod teplé barvy)

Možnost stmívání : ano

Svítivost: Studená barva světla 200 - 300lm, přírodní barva světla 350-450lm,

teplá barva světla 150-250lm

Barva světla: 3000-3300K / 4200-4600K / 5500-6000K

CRI(Ra) Index podání barev: >80

Vstupní napětí AC100-240, 50-60Hz

Vstupní proud: 12V/3A

Účinnost (Power factor): >0.4

Pracovní teplota: -20 až +50 °C

Materiál: kov, ABS, PVC

Startovací doba: okamžitě rozsvícení

Rozměry: 568 x 99,7 x 134,7mm

Certifikáty: CE, RoHS

7. PRODUKTOVÝ LIST

Poznámka: Obrázky produktu jsou pouze orientační.

Obrázek produktu může být zobrazen s drobnými rozdíly oproti skutečnému výrobku.

Varování:

- Čištění povrchu - otřete lampičku suchou, měkkou bavlněnou tkaninou, nepoužívejte žádné jiné čisticí prostředky.
- Zdroj světla je nenahraditelný.
- Pokud dojde k poruše výrobku, neopravujte, ani nerozebírejte výrobek sami, mohl by dojít k mechanickému poškození a výrobek ztrácí nárok na reklamační řízení. Pro údržbu se můžete obrátit na výrobce.

ZÁRUKA PRODUKTU

Záruční servis tohoto výrobku je přísně v souladu s předpisy pro spotřebitele a zákonem o kvalitě výrobků v České republice.

Záruční podmínky: Záruka na produkt zaniká v případě:

- Neoprávněné údržby, nesprávného použití, dojde-li k mechanickému poškození jakékoli části výrobku, nasátí či znehodnocení tekutinou, pozměnění či roztrhaný produktový štítek, nebo zcela bez produktového štítku.
- Překročení doby platnosti záruky; (2roky)
- Škody způsobené vyšší mocí;
- Selhání výkonu způsobené člověkem

OBSAH ŠKODLIVÝCH LÁTEK

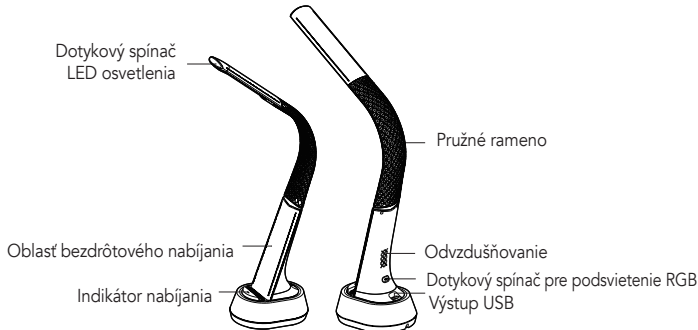
Formulář vychází z normy SJ/T 11364.
o - Nebezpečná látka je pod limitem normy. GB/T 26572
x - Nebezpečná látka překračuje normu GB/T 26572 alespoň v jedné homogenní složce.

Materia	hazardous substance					
	铅 (Pb)	汞 (Hg)	镉 (Cd)	六价铬 (Cr(VI))	多溴联苯 (PBB)	多溴二苯醚 (PBDE)
Metal	X	O	O	O	O	O
Plastic	O	O	O	O	O	O
Wire	O	O	O	O	O	O
PCBA board	O	O	O	O	O	O

The form is based on standard of SJ/T 11364:
O : The hazardous substance is under the limit of the standard of GB/T 26572 in all homogeneous material of the component.
X : The hazardous substance is in excess of the standard of GB/T 26572 in at least one homogeneous material of the component

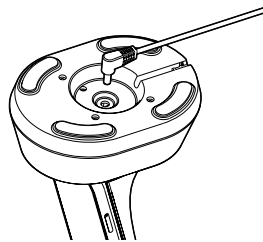
NÁVOD NA POUŽITIE

Před použitím lampy si pozorně přečtete návod k použití.



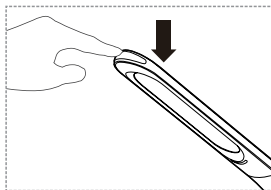
1. PRIPOJENIE NAPÁJANIA

Zapojte napájací adaptér do konektora v spodnej časti lampy. Poznámka: Používajte iba originálny napájací zdroj, nepoužívajte predlžovací predlžovací kábel alebo rozbočovač, v takom prípade môže výrobok nemusí fungovať správne. Nepoužívajte adaptér, ktorý nezodpovedá výstupu špecifikovanému v parametroch lampy. Ak svetlá blikajú alebo sú hlučné, včas skontrolujte napájanie. Nepripájajte kovový hrot adaptéra k iných kovov, inak môže dôjsť k trvalému alebo nebezpečnému poškodeniu výrobku. Dodaný adaptér je určený len pre tento výrobok a nie je určený na iné použitie.



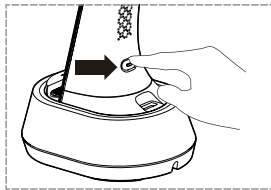
2. NASTAVENIE JASU SVETLA

Nastavenie jasov svetla: Dotknite sa ikony dotykového ovládania hlavného svetla. Opakovaným dotykem vyberte 3 úrovne intenzity hlavného svetla v poradí - tlmené svetlo - stredné svetlo - silné svetlo - vypnuté. Dlhým dotykem spínača prepnete studené, prirodzené alebo teplé biele svetlo. Predvolené nastavenie po zapnutí je slabé osvetlenie.



3. OVLÁDANIE PODSVIETENIA RGB

Krátky dotyk dotykového tlačidla na zadnej strane tela svietidla - spustí podsvietenie RGB. Opakovaným dotykem sa menia 3 farebné režimy podsvietenia. Dlhší kontakt dotykového spínača vypne podsvietenie RGB.



4. BEZDRŮTOVÉ NABÍJANIE QI

Funkcia bezdrôtového nabíjania. Ak vaše zariadenie podporujú funkciu bezdrôtového nabíjania Qi, jednoducho ho vložte k základni lampy a zariadenie sa začne nabíjať.

Tipy:

- Zariadenie sa nabíja - indikátor nabíjania svieti červenou.
- Zariadenie je plne nabité - indikátor nabíjania svieti na zeleno.
- Abnormálne nabíjanie - indikátor nabíjania bliká červenou.

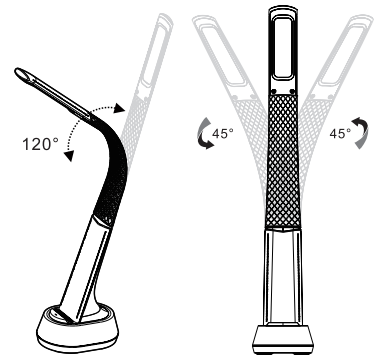


5. VÝSTUP USB

Výstup USB umožňuje nabíjanie mobilných telefónov, tabletov a iných elektronických zariadení s výstupom 5 V 2,1 A.

6. NASTAVENIE UHLA OSVETLENIA

Nastavenie flexibilného ramena lampy podľa potreby osvetlenia priestoru na ľubovoľný uhol od 0 do 120°. Tip: Rozsah ramena lampy je 120° nahor a nadol a 160° otáčanie. Pružné rameno, príliš ho neohýbajte, aby nedošlo k poškodeniu.



7. SÚČASŤOU BALENIA

Stolná lampka, adaptér, používateľská príručka

6. ŠPECIFIKÁCIE

Menovitý príkon LED lampy: 7,2 W
 Výkon/výstup bezdrôtového nabíjania Qi: 10 W
 Výstup USB: 5V 2,1A výstup
 Počet LED diód: 36 ks, (24 studených farebných LED diód, 12 teplých farebných LED diód)
 Stmievateľné : áno
 Jas: studené farebné svetlo 200-300lm, prirodzené farebné svetlo 350-450lm, teplé farebné svetlo 150-250lm
 Farba svetla: 3000-3300K / 4200-4600K / 5500-6000K
 Index podania farieb CRI(Ra): >80
 Vstupné napätie AC100-240, 50-60Hz
 Vstupný prúd: 12V/3A
 Účinník: >0,4
 Prevádzková teplota: -20 až +50 °C
 Materiál: kov, ABS, PVC
 Čas spustenia: okamžité zapnutie
 Rozmery: 568 x 99,7 x 134,7 mm
 Certifikáty: CE, RoHS

7. KARTA S ÚDAJMI O VÝROBKU

Poznámka: Obrázky výrobku slúžia len na porovnanie. Obrázok produktu môže vykazovať mierne rozdiely oproti skutočnosti výrobku.

Varovanie:

- Čistenie povrchu - lampu utrite suchou, mäkkou bavlnenou handričkou, nepoužívajte žiadne iné čistiace prostriedky.
 - Zdroj svetla je nenahraditeľný.
 - Ak sa výrobok pokazi, neopravujte ho ani nerozoberajte sami, mohlo by dôjsť k mechanickému poškodeniu a výrobok by stratil nárok na reklamáciu.
- V prípade potreby údržby sa môžete obrátiť na výrobcu.

ZÁRUKA NA VÝROBKU

Záručný servis tohto výrobku je prísne v súlade s predpismi pre spotrebiteľov a Zákon o kvalite výrobkov v Českej republike.

Záručné podmienky:

- Neoprávnená údržba, nesprávne používanie, mechanické poškodenie akákoľvek časť výrobku, absorpcia alebo znehodnotenie kvapaliny, zmenená alebo roztrhnutá alebo bez označenia výrobku.
- Prekročenie záručnej lehoty; (2 roky)
- Škody spôsobené vyššou mocou;
- Zlyhanie výkonu spôsobené človekom

OBSAH KONTAMINANTOV

Formulár je založený na SJ/T 11364.

o - Nebezpečná látka je pod hranicou normy.

GB/T 26572

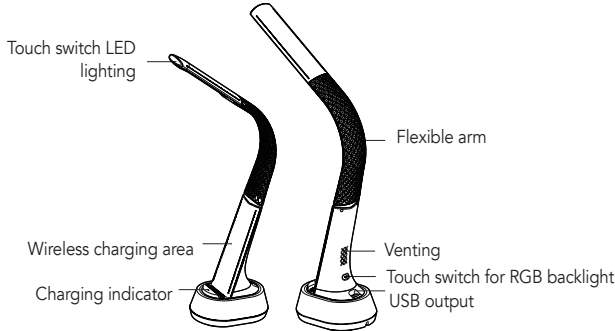
x - Nebezpečná látka presahuje normu GB/T 26572 aspoň v jednom homogénnej zložke.

Materia	hazardous substance					
	铅 (Pb)	汞 (Hg)	镉 (Cd)	六价铬 (Cr(VI))	多溴联苯 (PBB)	多溴二苯醚 (PBDE)
Metal	X	o	o	o	o	o
Plastic	o	o	o	o	o	o
Wire	o	o	o	o	o	o
PCBA board	o	o	o	o	o	o

The form is based on standard of SJ/T 11364:
 o : The hazardous substance is under the limit of the standard of GB/T 26572 in all homogeneous material of the component.
 x : The hazardous substance is in excess of the standard of GB/T 26572 in at least one homogeneous material of the component

INSTRUCTIONS FOR USE

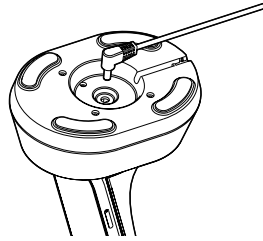
Read the instructions carefully before using the lamp.



1. POWER CONNECTION

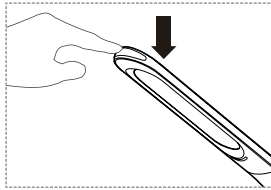
Plug the power adapter into the connector at the bottom of the lamp. Note: Use only the original power supply, do not use an extension cord or splitter, in which case it may the product may not function properly. Do not use adapter that does not match the output specified in the lamp parameters.

If the lights flicker or are noisy, check in time the power supply. Do not connect the metal point of the adapter to the other metals or permanent or dangerous damage to the product may result. The included adapter is for this product only and is not intended for other uses.



2. ADJUSTING THE BRIGHTNESS

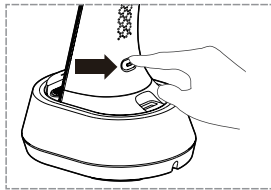
To adjust the brightness of the light: touch the touch control icon for the main light. Repeatedly touch to select 3 levels of main light intensity, in order - dim light - medium light - strong light - off. A long touch of the switch toggles cold, natural or warm white light colour. The default setting, when switched on is low light.



3. RGB BACKLIGHT CONTROL

Short contact of the touch button on the back of the lamp body - triggers the RGB backlight. Repeated touch changes the 3 colour modes of the backlight.

Longer contact of the touch switch turns off the RGB backlight.

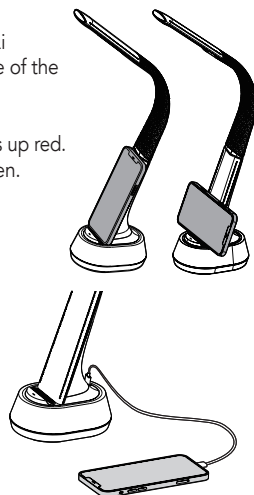


4. QI WIRELESS CHARGING

Wireless charging function. If your devices support Qi wireless charging function, simply insert it to the base of the lamp and your device will start charging.

Tips:

- Your device is charging - the charging indicator lights up red.
- Device fully charged - charging indicator glows green.
- Abnormal charging - charging indicator flashes red.



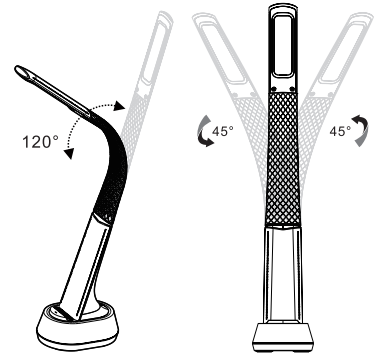
5. USB OUTPUT

USB output allows charging mobile phones, tablets and other electronic devices with 5V 2.1A output.

6. LIGHTING ANGLE ADJUSTMENT

Adjust the flexible arm of the lamp according to the lighting needs of the area to any angle from 0 - 120°.

Tip: The range of the lamp arm is 120° up and down and 160° rotation. Flexible arm, do not bend excessively to avoid damage.



7. INCLUDED IN THE PACKAGE

Table lamp, adapter, user manual

6. SPECIFICATIONS

Rated wattage of LED lamp: 7.2W

Qi wireless charging wattage/output:

10W

USB output: 5V 2.1A output

Number of LEDs: 36 pcs, (24 cold color LEDs, 12 warm color LEDs)

Dimmable : yes

Brightness: cold color light 200-300lm, natural color light 350-450lm, warm color light 150-250lm

Light color: 3000-3300K / 4200-4600K / 5500-6000K

CRI(Ra) Color rendering index: >80

Input voltage AC100-240, 50-60Hz

Input current: 12V/3A

Power factor: >0.4

Operating Temperature: -20 to +50 °C

Material: metal, ABS, PVC

Start-up time: instant on

Dimensions: 568 x 99.7 x 134.7mm

Certifications: CE, RoHS

7. PRODUCT DATA SHEET

Note: Product pictures are for reference only.

Product image may show slight differences from actual product.

Warning:

- Surface cleaning - Wipe the lamp with a dry, soft cotton cloth, do not use any other cleaning agents.
- The light source is irreplaceable.
- If the product malfunctions, do not repair or disassemble the product yourself, mechanical damage could occur and the product will lose the right to claim. You can contact the manufacturer for maintenance.

PRODUCT WARRANTY

The warranty service of this product is strictly in accordance with consumer regulations and product Quality Act in the Czech Republic.

Warranty Terms:

- Unauthorized maintenance, improper use, mechanical damage any part of the product, absorption or deterioration of liquid, altered or torn product label, or without a product label at all.
- Exceeding the warranty period; (2years)
- Damage caused by force majeure;
- Man-made performance failure

CONTAMINANT CONTENT

The form is based on SJ/T 11364.

o - Hazardous substance is below the limit of the standard. GB/T 26572

x - Hazardous substance exceeds the GB/T standard 26572 in at least one homogeneous component.

Material	hazardous substance					
	铅 (Pb)	汞 (Hg)	镉 (Cd)	六价铬 (Cr(VI))	多溴联苯 (PBB)	多溴二苯醚 (PBDE)
Metal	X	O	O	O	O	O
Plastic	O	O	O	O	O	O
Wire	O	O	O	O	O	O
PCBA board	O	O	O	O	O	O

The form is based on standard of SJ/T 11364:
 O : The hazardous substance is under the limit of the standard of GB/T 26572 in all homogeneous material of the component.
 X : The hazardous substance is in excess of the standard of GB/T 26572 in at least one homogeneous material of the component

Obsah je uzamčen

Dokončete, prosím, proces objednávky.

Následně budete mít přístup k celému dokumentu.



Proč je dokument uzamčen? Nahněvat Vás rozhodně nechceme. Jsou k tomu dva hlavní důvody:

- 1) Vytvořit a udržovat obsáhlou databázi návodů stojí nejen spoustu úsilí a času, ale i finanční prostředky. Dělali byste to Vy zadarmo? Ne*. Zakoupením této služby obdržíte úplný návod a podpoříte provoz a rozvoj našich stránek. Třeba se Vám to bude ještě někdy hodit.

**) Možná zpočátku ano. Ale vězte, že dotovat to dlouhodobě nelze. A rozhodně na tom nezbohatneme.*

- 2) Pak jsou tady „roboti“, kteří se přiživují na naší práci a „vysávají“ výsledky našeho úsilí pro svůj prospěch. Tímto krokem se jim to snažíme překazit.

A pokud nemáte zájem, respektujeme to. Urgujte svého prodejce. A když neuspějete, rádi Vás uvidíme!