

metabo®

PROFESSIONAL POWER TOOL SOLUTIONS

W 22-180 MVT
W 22-230 MVT
WE 22-180 MVT
WE 22-230 MVT
WE 22-230 MVT Quick

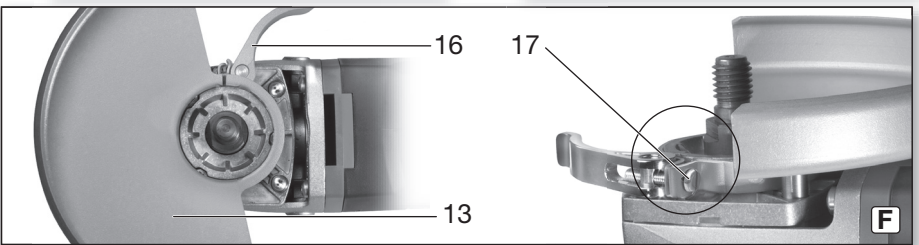
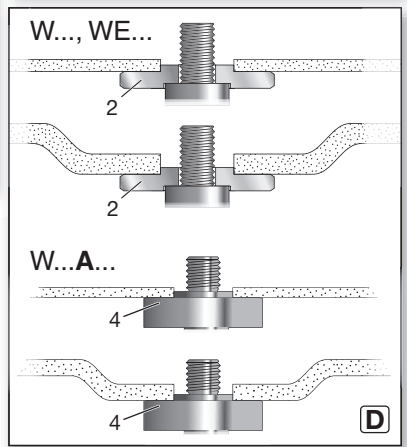
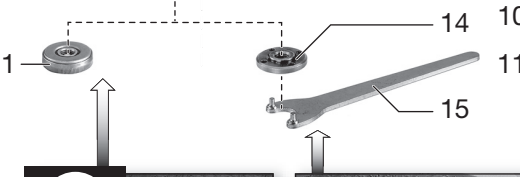
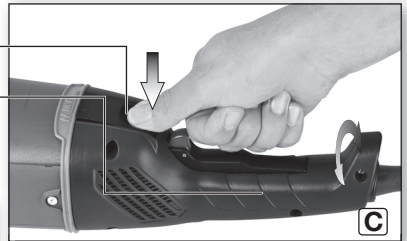
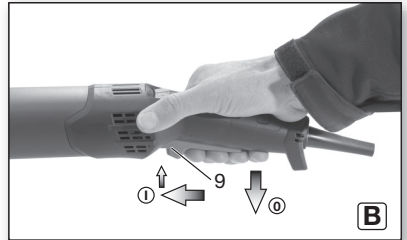
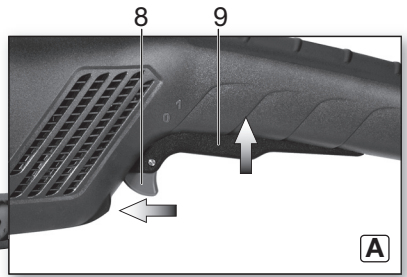
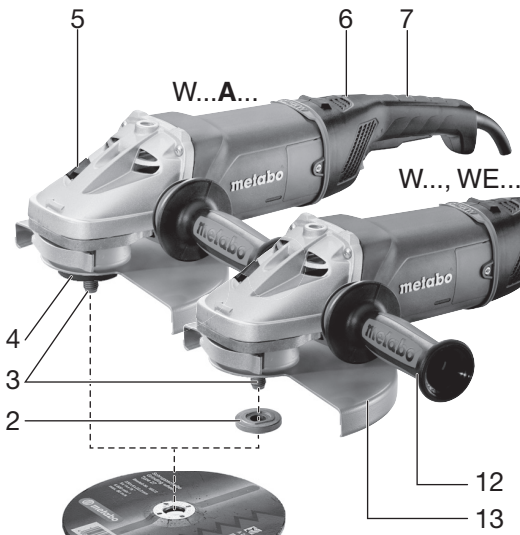
W 24-180 MVT
W 24-230 MVT
WE 24-180 MVT
WE 24-230 MVT
WE 24-230 MVT Quick
WEA 24-180 MVT Quick
WEA 24-230 MVT Quick
WEPB 24-230 MVT Quick
WEPBA 24-180 MVT Quick
WEPBA 24-230 MVT Quick




W 26-180 MVT
W 26-230 MVT
WE 26-230 MVT Quick
WEA 26-230 MVT Quick
WEPBA 26-230 MVT Quick



de	Originalbetriebsanleitung 6	ru	Оригинальное руководство по эксплуатации 117
en	Original instructions 15	hy	Օրինակը բնական սկզբնական ուղեցույց 127
fr	Notice originale 23	kk	Пайдалану нұсқаулығының түпнұсқасы 136
nl	Originele gebruiksaanwijzing 32	ky	Пайдалануу боюнча нускаманын нукурасы 146
it	Istruzioni originali 41	uk	Оригінальна інструкція з експлуатації 155
es	Manual original 50	cs	Původní návod k používání 164
pt	Manual de instruções original 59	et	Algupärane kasutusjuhend 172
sv	Originalbruksanvisning 68	lt	Originali instrukcija 180
fi	Alkuperäinen käyttöohje 75	lv	Instrukcijas oriģināvalodā 188
no	Original bruksanvisning 83	ar	تعليمات التشغيل الأصلية 196
da	Original brugsanvisning 91		
pl	Tłumaczenie oryginalnej instrukcji obsługi 99		
hu	Eredeti használati utasítás 108		



	WEA 26-230 MVT Quick *1) 06476..		WEA 24-180 MVT Quick *1) 06471..		WE 26-230 MVT Quick *1) 06475..		W 26-230 MVT *1) 06474..		W 26-180 MVT *1) 06473..		WE 24-230 MVT Quick *1) 06470..		W 24-230 MVT *1) 06467.. WE 24-230 MVT *1) 06469..		W 24-180 MVT *1) 06466.. WE 24-180 MVT *1) 06468..		WE 22-230 MVT Quick *1) 06465..		W 22-230 MVT *1) 06462.. WE 22-230 MVT *1) 06464..		W 22-180 MVT *1) 06461.. WE 22-180 MVT *1) 06463..			
	Quick	Quick	Quick	Quick	Quick	Quick	Quick	Quick	Quick	Quick	Quick	Quick	Quick	Quick	Quick	Quick	Quick	Quick	Quick	Quick	Quick	Quick	Quick	
D _{max}	mm (in)	230 (9)	180 (7)	230 (9)	230 (9)	230 (9)	180 (7)	230 (9)	180 (7)	230 (9)	230 (9)	230 (9)	230 (9)	230 (9)	180 (7)	230 (9)	230 (9)	230 (9)	230 (9)	230 (9)	180 (7)	180 (7)		
t _{max1} ; t _{max2} ; t _{max3} ; t _{max4}	mm (in)	14; 10; 8; 15 (9 ₁₆ ; 3 ₈ ; 5 ₁₆ ; 19 ₃₂)																						
M / I	- / mm (in)	M 14 / 24 (1 ⁵ / ₁₆)																						
n ₀	min ⁻¹ (rpm)	M 14 / 19 (6 ⁰ / ₈)																						
P ₁	W	6600	8450	6600	2400	2600	2600	2400	2600	2600	2400	2400	2400	2400	2400	2400	2400	2400	2400	2400	2400	2400	2400	
P ₂	W	6600	8450	6600	1600	1600	1600	1600	1600	1600	1600	1600	1600	1600	1600	1600	1600	1600	1600	1600	1600	1600	1600	1600
m	kg (lbs)	6600	8450	6600	5,8 (12.8)	6,2 (13.7)	6,3 (13.9)	6,3 (13.9)	6,2 (13.7)	5,8 (12.8)	6,2 (13.9)	5,8 (12.8)	6,2 (13.9)	6,2 (13.9)	5,7 (12.6)	5,8 (12.8)	5,8 (12.8)	5,8 (12.8)	5,8 (12.8)	5,8 (12.8)	5,8 (12.8)	5,7 (12.6)	5,8 (12.8)	5,7 (12.6)
a _{h,SG} /K _{h,SG}	m/s ²	6,1/1,5	6,1/1,5	6,2/1,5	6,2/1,5	6,2/1,5	6,2/1,5	6,2/1,5	6,2/1,5	6,2/1,5	6,2/1,5	6,2/1,5	6,2/1,5	6,2/1,5	6,1/1,5	6,2/1,5	6,2/1,5	6,2/1,5	6,2/1,5	6,2/1,5	6,2/1,5	6,2/1,5	6,2/1,5	6,1/1,5
a _{h,DS} /K _{h,DS}	m/s ²	<2,5/1,5	<2,5/1,5	<2,5/1,5	<2,5/1,5	<2,5/1,5	<2,5/1,5	<2,5/1,5	<2,5/1,5	<2,5/1,5	<2,5/1,5	<2,5/1,5	<2,5/1,5	<2,5/1,5	<2,5/1,5	<2,5/1,5	<2,5/1,5	<2,5/1,5	<2,5/1,5	<2,5/1,5	<2,5/1,5	<2,5/1,5	<2,5/1,5	<2,5/1,5
L _{pA} /K _{pA}	dB(A)	94/3	94/3	94/3	94/3	94/3	94/3	94/3	94/3	94/3	94/3	94/3	94/3	94/3	94/3	94/3	94/3	94/3	94/3	94/3	94/3	94/3	94/3	94/3
L _{WA} /K _{WA}	dB(A)	105/3	105/3	105/3	105/3	105/3	105/3	105/3	105/3	105/3	105/3	105/3	105/3	105/3	105/3	105/3	105/3	105/3	105/3	105/3	105/3	105/3	105/3	105/3



*2) 2011/65/EU, 2006/42/EC, 2014/30/EU

*3) EN 60745-1:2009+A11:2010, EN 60745-2-3:2011+A2:2013+A11:2014+A12:2014+A13:2015, EN IEC 63000:2018

2021-11-25, Bernd Fleischmann, Vice President Product Engineering & Quality
*4) Metabowerke GmbH - Metabo-Allee 1 - 72622 Nuertingen, Germany

App. B. J. J.

Obsah je uzamčen

Dokončete, prosím, proces objednávky.

Následně budete mít přístup k celému dokumentu.



Proč je dokument uzamčen? Nahněvat Vás rozhodně nechceme. Jsou k tomu dva hlavní důvody:

- 1) Vytvořit a udržovat obsáhlou databázi návodů stojí nejen spoustu úsilí a času, ale i finanční prostředky. Dělali byste to Vy zadarmo? Ne*. Zakoupením této služby obdržíte úplný návod a podpoříte provoz a rozvoj našich stránek. Třeba se Vám to bude ještě někdy hodit.

**) Možná zpočátku ano. Ale vězte, že dotovat to dlouhodobě nelze. A rozhodně na tom nezbohatneme.*

- 2) Pak jsou tady „roboti“, kteří se přiživují na naší práci a „vysávají“ výsledky našeho úsilí pro svůj prospěch. Tímto krokem se jim to snažíme překazit.

A pokud nemáte zájem, respektujeme to. Urgujte svého prodejce. A když neuspějete, rádi Vás uvidíme!