

Ústní sprcha • NÁVOD K OBSLUZE **CZ** 3-9

Ústna sprcha • NÁVOD NA OBSLUHU **SK** 10-16

Oral Irrigator • INSTRUCTIONS FOR USE **EN** 17-23

Szájzuhany • HASZNÁLATI UTASÍTÁS **HU** 24-30

Irygator dentystyczny • INSTRUKCJA OBSŁUGI **PL** 31-37

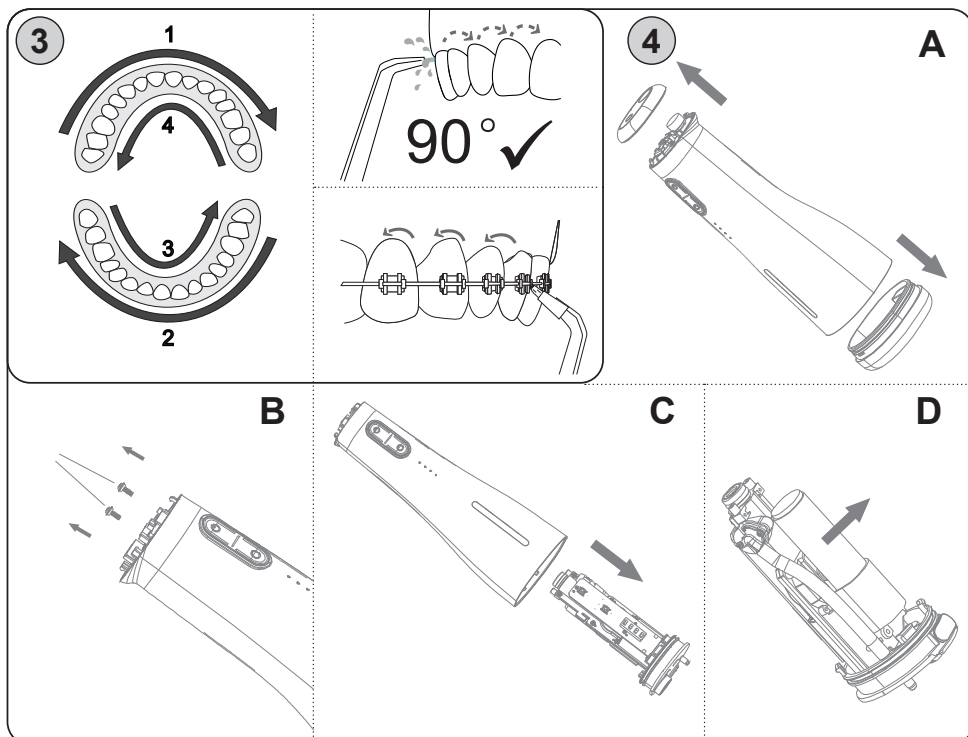
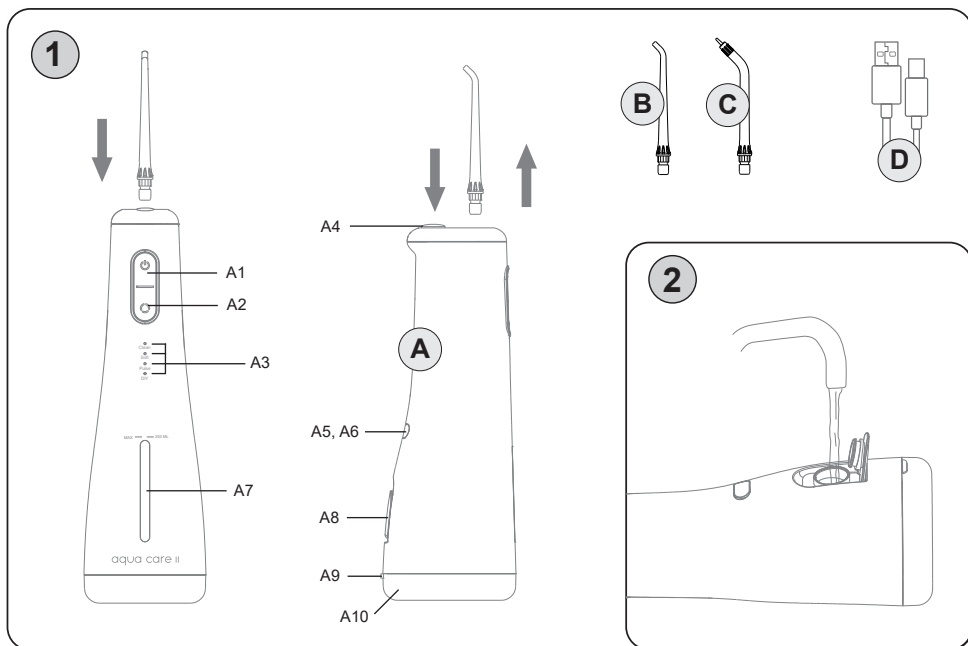
Munddusche • BEDIENUNGSANLEITUNG **DE** 38-43

# AquaCare II



5/5/2023

*eta*



Obrázky jsou pouze ilustrační / Obrázky sú len ilustračné / Product images are for illustrative purposes only / Ilustratív képek / Zdjęcia służą wyłącznie jako ilustracja / Die Bilder dienen nur zur Illustration.

## NÁVOD K OBSLUZE

Vážený zákazníku, děkujeme Vám za zakoupení našeho produktu. Před uvedením tohoto přístroje do provozu si velmi pozorně přečtěte návod k obsluze a tento návod spolu se záručním listem, pokladním dokladem a podle možností i s obalem a vnitřním obsahem obalu dobře uschovejte. Tento spotřebič je mechanický odstraňovač zubního plaku, který se snadno používá a který vám pomůže zlepšit ústní hygienu. Ústní sprcha představuje nejmodernější technologii obsaženou v účinném a ergonomickém přístroji, který je ideálním nástrojem pro péči o zuby.

**I. BEZPEČNOSTNÍ UPOZORNĚNÍ**

- Instrukce v návodu považujte za součást spotřebiče a postupte je jakémukoliv dalšímu uživateli spotřebiče.
- Zkontrolujte, zda údaj na typovém štítku odpovídá napětí ve Vaší elektrické zásuvce. Nabíjecí základnu je nutné připojit pouze do zásuvky elektrické instalace, která odpovídá příslušným normám.
- Tento spotřebič mohou používat děti ve věku 8 let a starší a osoby se sníženými fyzickými, smyslovými či mentálními schopnostmi nebo nedostatkem zkušeností a znalostí, pokud jsou pod dozorem nebo byly poučeny o používání spotřebiče bezpečným způsobem a rozumí případným nebezpečím. Děti si se spotřebičem nesmějí hrát. Čištění a údržbu prováděnou uživatelem nesmějí provádět děti. Děti se musí držet mimo dosah spotřebiče a jeho přívodu.
- Jestliže je propojovací přívod/adaptér poškozen, musí být přívod nahrazen výrobcem, jeho servisním technikem nebo podobně kvalifikovanou osobou, aby se tak zabránilo vzniku nebezpečné situace.
- Vždy odpojte spotřebič od přívodu/adaptéru pokud ho necháváte bez dozoru a před montáží, demontáží, naplňováním vodou nebo čištěním.
- Nikdy spotřebič nepoužívejte, pokud má poškozený adaptér, jeho propojovací přívod nebo vidlici, pokud nepracuje správně, upadl na zem a poškodil se nebo spadl do vody. V takových případech zanechte spotřebič do odborného servisu k prověření jeho bezpečnosti a správné funkce.
- Strojek s připojeným přívodem/adaptérem se nesmí používat na místech, kde by mohl spadnout do vany, umyvadla nebo bazénu. Pokud by strojek přesto spadl do vody, nevytahujte jej! Nejdříve odpojte přívod/adaptér z el. zásuvky a až poté strojek vyjměte. V takových případech zanechte spotřebič do odborného servisu k prověření jeho bezpečnosti a správné funkce.

# Obsah je uzamčen

**Dokončete, prosím, proces objednávky.**

**Následně budete mít přístup k celému dokumentu.**



**Proč je dokument uzamčen? Nahněvat Vás rozhodně nechceme. Jsou k tomu dva hlavní důvody:**

- 1) Vytvořit a udržovat obsáhlou databázi návodů stojí nejen spoustu úsilí a času, ale i finanční prostředky. Dělali byste to Vy zadarmo? Ne\*. Zakoupením této služby obdržíte úplný návod a podpoříte provoz a rozvoj našich stránek. Třeba se Vám to bude ještě někdy hodit.

*\*) Možná zpočátku ano. Ale vězte, že dotovat to dlouhodobě nelze. A rozhodně na tom nezbohatneme.*

- 2) Pak jsou tady „roboti“, kteří se přiživují na naší práci a „vysávají“ výsledky našeho úsilí pro svůj prospěch. Tímto krokem se jim to snažíme překazit.

A pokud nemáte zájem, respektujeme to. Urgujte svého prodejce. A když neuspějete, rádi Vás uvidíme!