

Návod k použití VL 3089 VENTILÁTOR SE ZVLHČOVAČEM



UPOZORNĚNÍ

Nežli začnete přístroj používat, pozorně si přečtěte návod k použití.

ZDROJ NAPÁJENÍ

- Tento přístroj by měl být připojen ke zdroji napětí se střídavým proudem 220-240 V, 50 Hz.
- Je-li hlavní spínač energie v pozici vypnutí, zařízení ještě není zcela odpojené od zdroje napětí, dokud nebude odpojen napájecí kabel ze sítě.

BEZPEČNOSTNÍ PŘEDPISY: ZACHÁZENÍ A ÚDRŽBA PŘÍSTROJE

1. Přečtěte si všechny pokyny.
2. Před použitím zkontrolujte zda síťové napětí souhlasí s hodnotami uvedenými na štítku hodnot.
3. Nepoužívejte přístroj s poškozenou zástrčkou či šňůrou, nebo s jinou poruchou, případně po pádu přístroje. Vraťte přístroj výrobci nebo autorizovanému technikovi na přezkoušení, opravu nebo elektrickou nebo mechanickou úpravu.
4. Pro předehnutí úrazu elektrickým proudem nepokládejte a netřísněte šňůru, zástrčku nebo přístroj vodou či jinou kapalinou. Nemanipulujte, pokud máte mokré ruce!
5. Vyjměte přístroj ze zásuvky, pokud se přístroj nepoužívá, případně před nasazením, odnímáním částí či jeho čištěním.
6. Nenechávejte napájecí šňůru či šňůru adaptéru vést nad okrajem stolu nebo v blízkosti horkého povrchu.
7. Použití příslušenství, nedoporučených výrobcem přístroje, může způsobit vaše zranění či poškození přístroje.
8. Přísný dozor je nezbytný, pokud se přístroj používá v blízkosti dětí nebo nemohoucích osob.
9. Nepokládejte v blízkosti plynového nebo elektrického hořáku či horkých kamen.

10. **Nepřekrývejte přístroj látkami či jiným materiálem, teplo musí volně odcházet. Zakrytím může vzniknout oheň, nenechávejte tedy ve styku s hořlavými materiály.**
11. **Vždy nejprve připojte kabel do přístroje, po té kabel do zásuvky. Pro vypnutí sepněte na pozici OFF/O, pak vyjměte kabel ze zásuvky.**
12. **Nepoužívejte přístroj pro jiné účely, než ke kterým je určen.**
13. **Nepoužívejte ve venkovních prostorech.**
14. **Nepokoušejte se sami provádět opravy či jiné mechanické zásahy do zařízení.**
15. **Uschovejte tyto instrukce.**

DĚTI A NEMOHOUCÍ OSOBY

- pro bezpečnost, nenechávejte v jejich dosahu žádné části balícího materiálu (plastové obaly, krabice, polystyren aj.)

Tento spotřebič mohou používat děti ve věku 8 let a starší a osoby se sníženými fyzickými, smyslovými nebo mentálními schopnostmi nebo nedostatkem zkušeností a znalostí, pokud jsou pod dozorem nebo byly poučeny o používání spotřebiče bezpečným způsobem a rozumí případným nebezpečím. Děti si se spotřebiči nesmějí hrát. Čištění a údržbou prováděnou uživatelem nesmějí provádět děti, pokud nejsou starší 8 let pod dozorem. Udržovat spotřebič a jeho přívod mimo dosah dětí mladších 8 let.

•

VÝSTRAHA!

zabraňte malým dětem hrát si s obalovými fóliemi — hrozí riziko vdechnutí!

- toto zařízení není uzpůsobeno pro používání osobami (vč. dětí), které mají fyzické omezení, zhoršenou vnímavost či špatnou mentální způsobilost, nedostatečnou znalost zacházení se zařízením tohoto typu, pokud nebudou pro jejich bezpečí pod dozorem odpovědné osoby
- děti by měly být pod neustálým dohledem, zařízení není hračkou na hraní

ZÁKLADY BEZPEČNOSTI POUŽITÍ

- nikdy nestrkejte prsty či jiné předměty do ochranné mřížky
- dejte pozor na dlouhé vlasy — mohou být vtaženy skrze mřížku vlivem turbulence!
- zařízení nikdy nepoužívejte bez ochranné mřížky!
- před použitím musí být zařízení kompletně smontováno!
- vyberte stabilní podstavu, aby nedocházelo k pohybu zařízení při používání
- nepoužívejte zařízení blízko kamen či jiných u zdrojů tepelného záření.

VAROVÁNÍ:

vestavěný zvlhčovač vydává při používání ultrazvuk, který může vadit domácím zvířatům

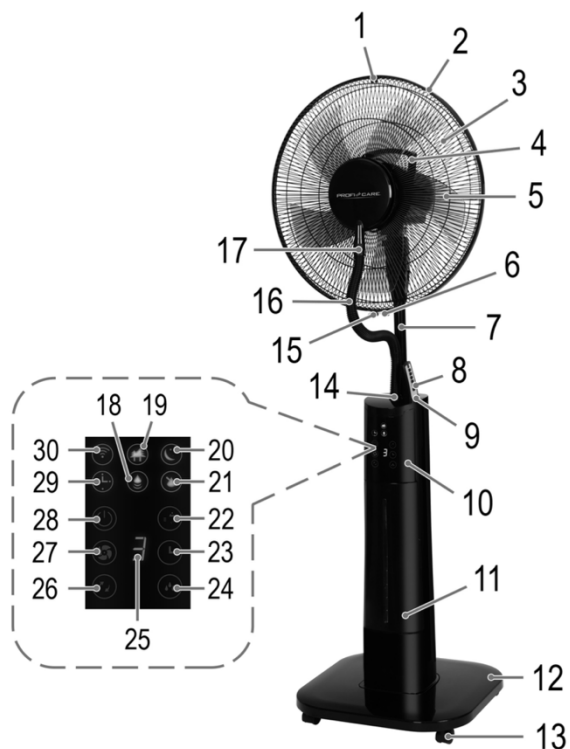
- nedotýkejte se pohyblivých částí
- zařízení použijte POUZE k účelu k tomu určenému.

UMÍSTĚNÍ

Ideální umístění je na rovném a nekluzkém povrchu

POPIS ZAŘÍZENÍ A SESTAVENÍ

- 1 háček
- 2 upevňovací háčky
- 3 ochranná mřížka
- 4 Uchytná rukojeť
- 5 Vrtule
- 6 Háček
- 7 Motor
- 8 Dálkové ovládání
- 9 Místo pro dálkový ovladač
- 10 Ovládací základna
- 11 Víko vodní nádržky
- 12 Podstavec
- 13 Kolečka
- 14 Přípojka pro hadičku na základnu
- 15 Šroub
- 16 Hadička
- 17 Přípojka pro ventilátor
- 18 Kontrolka (zapnutý zvlhčovač)
- 19 Kontrolka (přírodní mód)
- 20 Kontrolka (spánek)
- 21 Kontrolka (Prázdna nádržka na vodu)
- 22 Tlačítko pro změnu módu větru
- 23 Tlačítko časovač
- 24 Tlačítko (zvlhčovač)
- 25 Displej



Obsah je uzamčen

Dokončete, prosím, proces objednávky.

Následně budete mít přístup k celému dokumentu.



Proč je dokument uzamčen? Nahněvat Vás rozhodně nechceme. Jsou k tomu dva hlavní důvody:

- 1) Vytvořit a udržovat obsáhlou databázi návodů stojí nejen spoustu úsilí a času, ale i finanční prostředky. Dělali byste to Vy zadarmo? Ne*. Zakoupením této služby obdržíte úplný návod a podpoříte provoz a rozvoj našich stránek. Třeba se Vám to bude ještě někdy hodit.

**) Možná zpočátku ano. Ale vězte, že dotovat to dlouhodobě nelze. A rozhodně na tom nezbohatneme.*

- 2) Pak jsou tady „roboti“, kteří se přiživují na naší práci a „vysávají“ výsledky našeho úsilí pro svůj prospěch. Tímto krokem se jim to snažíme překazit.

A pokud nemáte zájem, respektujeme to. Urgujte svého prodejce. A když neuspějete, rádi Vás uvidíme!