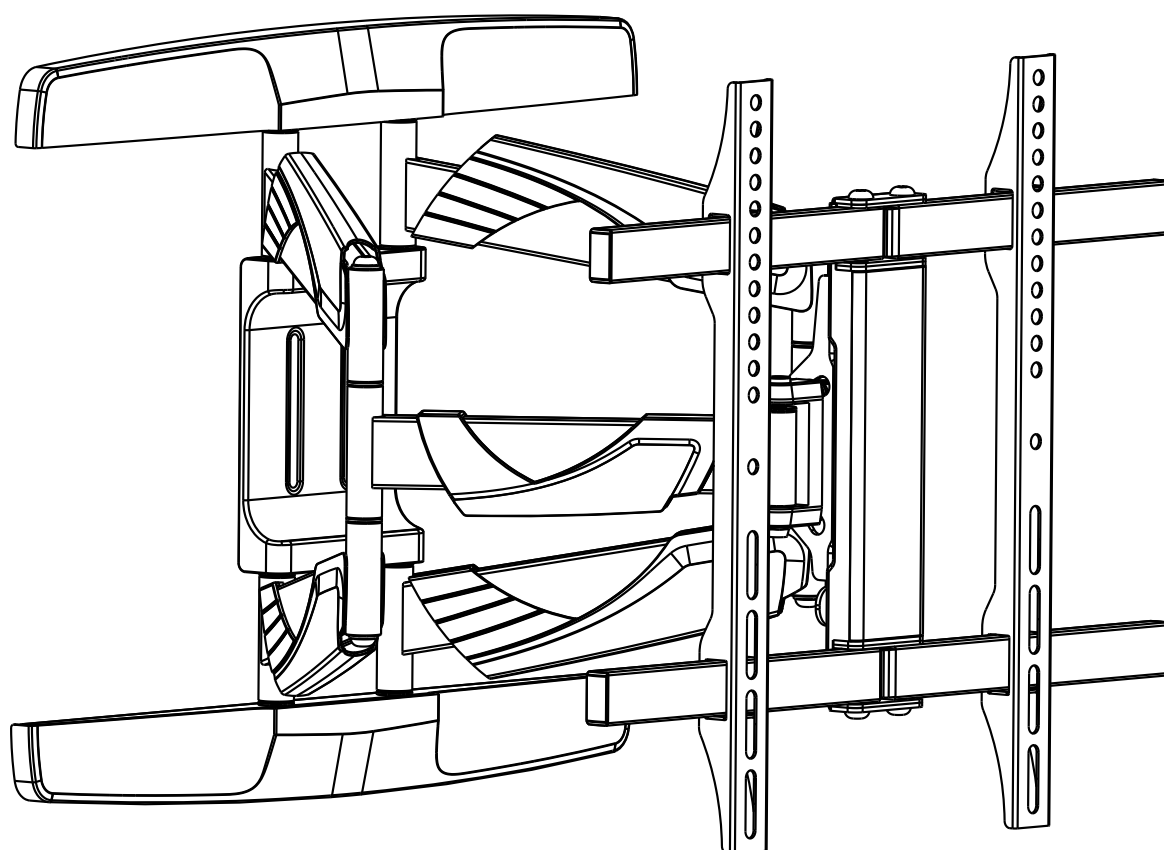


# DRZAK TURN CURV



## GOGEN



PLNĚ POLOHOVATELNÝ DRŽÁK NA STĚNU PRO TELEVIZORY LED/LCD  
PLNE POLOHOVATELNÝ DRŽIAK NA STENU PRE TELEVIZORY LED/LCD  
UCHWYT ŚCIENNY DO TELEWIZORÓW LED, LCD  
FULL MOTION LED, LCD TV WALL MOUNT  
FORGATHATÓ LED, LCD FALI TARTÓ

NÁVOD K POUŽITÍ  
NÁVOD NA POUŽITIE  
INSTRUKCJA OBSŁUGI  
USER MANUAL  
HASZNÁLATI UTASÍTÁS



**UPOZORNĚNÍ: NEPŘEKRAČUJTE POVOLENOU NOSNOST, JINAK MŮŽE DOJÍT K VÁŽNÉMU ZRANĚNÍ NEBO ŠKODĚ NA MAJETKU!**

**UPOZORNENIE: NEPREKRAČUJTE POVOLENÚ NOSNOSŤ, INAK MÔŽE DÔJSŤ K VÁŽNEMU ZRANENIU ALEBO ŠKODE NA MAJETKU!**

<b>DRZAKTURNCURV</b>	 200x200/300x300 400x200/400x400	 65" MAX	 45kg (99lbs) RATED
----------------------	---	---	---

**POZNÁMKA:** Před instalací a montáží si přečtete celý návod k použití.

**POZNÁMKA:** Pred inštaláciou a montážou si prečítajte celý návod na použitie.



## UPOZORNĚNÍ / UPOZORNENIE

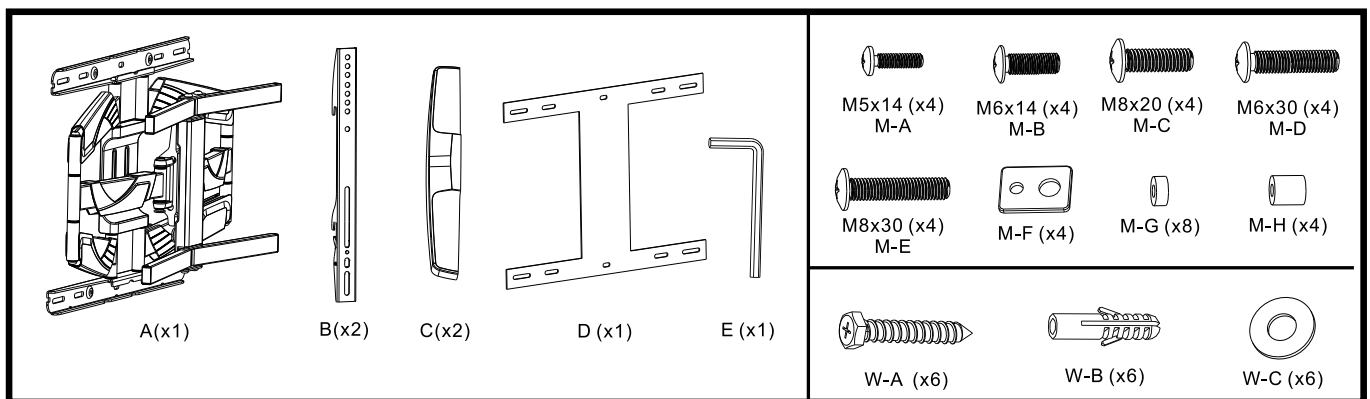
- Nezačínajte instalaci, dokud si nepřečtete a nepochopíte veškeré pokyny a upozornění v tomto montážním listu. Máte-li jakékoliv dotazy týkající se pokynů nebo upozornění, kontaktujte prosím svého místního distributora.
- Tento držák je určen k instalaci a používání POUZE tak, jak je uvedeno v tomto návodu. Nesprávná instalace tohoto produktu může způsobit škodu nebo vážné zranění.
- Tento produkt by měla instalovat pouze osoba s dobrou manuální zručností, která má základní technické znalosti a plně chápe tento návod.
- Ujistěte se, že nosný povrch bezpečně udrží součet hmotnosti držáku a všech osazených zařízení a komponentů.
- V případě instalace do dřevěných sloupků ve stěně se ujistěte, že montážní šrouby jsou zašroubovány do středu sloupků. Důrazně doporučujeme použití zařízení na vyhledávání sloupků.
- Pro bezpečné zvednutí a umístění zařízení vždy využijte pomocníka nebo mechanické zvedací zařízení.
- Šrouby pevně utáhněte, ale nepřetahujte. Nadměrné utažení šroubů může způsobit jejich poškození, což významně omezí jejich nosnost.
- Tento produkt je určen výhradně pro použití v interiéru. Použití produktu v exteriéru může vést k jeho selhání a osobnímu zranění.
- Používejte ochranné pomůcky a vhodné nástroje.
- Tento výrobek je určen k montáži na dřevěné stěny lehkých staveb, na pevné betonové zdi nebo na cihlové zdi.
- Tento produkt obsahuje malé předměty, hrozí nebezpečí udušení. Udržujte tyto malé předměty mimo dosah dětí.
- Nezačínajte inštaláciu, kým si neprečítate a nepochopíte všetky pokyny a upozornenia v tomto montážnom liste. Ak máte akékoľvek otázky týkajúce sa pokynov alebo upozornení, kontaktujte prosím svojho miestneho distribútora.
- Tento držiak je určený na inštaláciu a používanie LEN tak, ako je uvedené v tomto návode. Nesprávna inštalácia tohto produktu môže spôsobiť škodu alebo vážne zranenie.
- Tento produkt mal byť inštalovaný len osobou s dobrou manuálnou zručnosťou, ktorá má základné technické znalosti a plne chápe tento návod.
- Uistite sa, že nosný povrch bezpečne udrží súčet hmotnosti držiaku a všetkých osadených zariadení a komponentov.
- V prípade inštalácie do drevených stĺpikov v stene sa uistite, že montážne skrutky sú zaskrutkované do stredu stĺpikov. Dôrazne odporúčame použitie zariadení na vyhľadávanie stĺpikov.

- Pre bezpečné zdvihnutie a umiestnenie zariadení vždy využite pomocníka alebo mechanické zdvíhacie zariadenie.
- Skrutky pevne utiahnite, ale nepreťahujte. Nadmerné utiahnutie skrutiek môže spôsobiť ich poškodenie, čo významne obmedzí ich nosnosť.
- Tento produkt je určený výhradne pre použitie v interiéri. Použitie produktu v exteriéri môže viesť k jeho zlyhaniu a osobnému zraneniu.
- Používajte ochranné pomôcky a vhodné nástroje.
- Tento výrobok je určený pre montáž na drevené steny ľahkých stavieb, na pevné betónové steny alebo na tehlové múry.
- Tento produkt obsahuje malé predmety, hrozí nebezpečenstvo udusenía. Udržujte tieto malé predmety mimo dosahu detí.

## KONTROLNÍ SEZNAM KOMPONENTŮ / KONTROLNÝ ZOZNAM KOMPONENTOV

**DŮLEŽITÉ:** Před montáží se ujistěte, že jste obdrželi všechny součásti dle kontrolního seznamu komponentů. Pokud některé součásti chybí nebo jsou vadné, zavolejte svému místnímu distributorovi za účelem jejich výměny.

**DÔLEŽITÉ:** Pred montážou sa uistite, že ste dostali všetky súčasti podľa kontrolného zoznamu komponentov. Ak niektoré súčasti chýbajú alebo sú chybné, zavolajte svojmu miestnemu distribútorovi za účelom ich výmeny.



### ÚDRŽBA

- V pravidelných intervalech (nejméně jednou za tři měsíce) kontrolujte, zda je konzola v pořádku a bezpečná pro použití.
- Máte-li jakékoliv dotazy, obraťte se prosím na svého distributora.

• **Výrobce:** HP TRONIC Zlín, spol. s r. o., Prštné-Kútiky 637, Zlín, 760 01

### ÚDRŽBA

- V pravidelných intervaloch (najmenej raz za tri mesiace) kontrolujte, či je konzola v poriadku a bezpečná pre použitie.
- Ak máte akékoľvek otázky, obráťte sa prosím na svojho distribútora.

• **Výrobca:** HP Tronic Zlín, spol. s r. o., Prštné-Kútiky 637, 760 01 Zlín, Česká republika

• **Výhradný dovozca:** ETA - Slovakia, spol s r. o., Stará Vajnorská 8, 831 04, Bratislava 3

# Obsah je uzamčen

**Dokončete, prosím, proces objednávky.**

**Následně budete mít přístup k celému dokumentu.**



**Proč je dokument uzamčen? Nahněvat Vás rozhodně nechceme. Jsou k tomu dva hlavní důvody:**

- 1) Vytvořit a udržovat obsáhlou databázi návodů stojí nejen spoustu úsilí a času, ale i finanční prostředky. Dělali byste to Vy zadarmo? Ne\*. Zakoupením této služby obdržíte úplný návod a podpoříte provoz a rozvoj našich stránek. Třeba se Vám to bude ještě někdy hodit.

*\*) Možná zpočátku ano. Ale vězte, že dotovat to dlouhodobě nelze. A rozhodně na tom nezbohatneme.*

- 2) Pak jsou tady „roboti“, kteří se přiživují na naší práci a „vysávají“ výsledky našeho úsilí pro svůj prospěch. Tímto krokem se jim to snažíme překazit.

A pokud nemáte zájem, respektujeme to. Urgujte svého prodejce. A když neuspějete, rádi Vás uvidíme!