

Elektrický pečicí hrniec • NÁVOD K OBSLUZE **CZ** 5-12

Elektrický hrniec na pečenie • NÁVOD NA OBSLUHU **SK** 13-20

Electric baking pan • INSTRUCTIONS FOR USE **GB** 21-25

Elektromos sütő edény • KEZELÉSI ÚTMUTATÓ **H** 26-30

Elektryczne naczynie do pieczenia - prodż • INSTRUKCJA OBSŁUGI **PL** 31-35

Pečenka

Pečenka

MINI

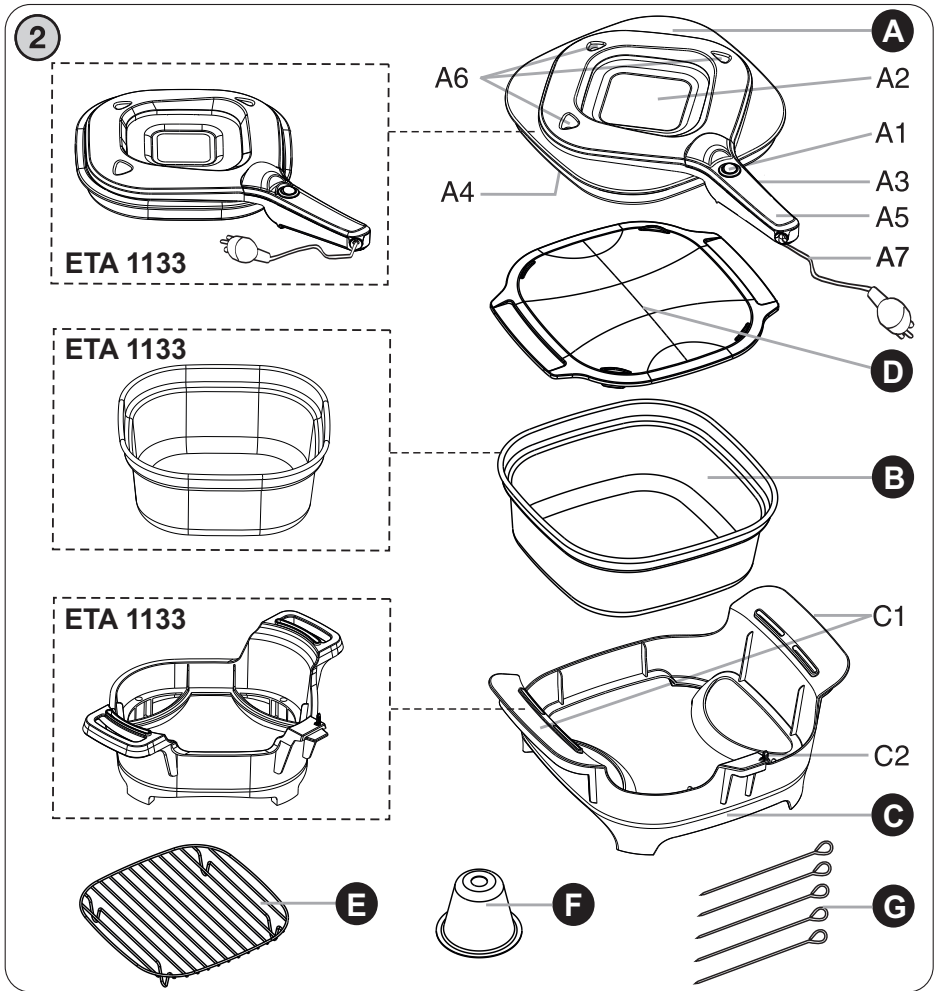
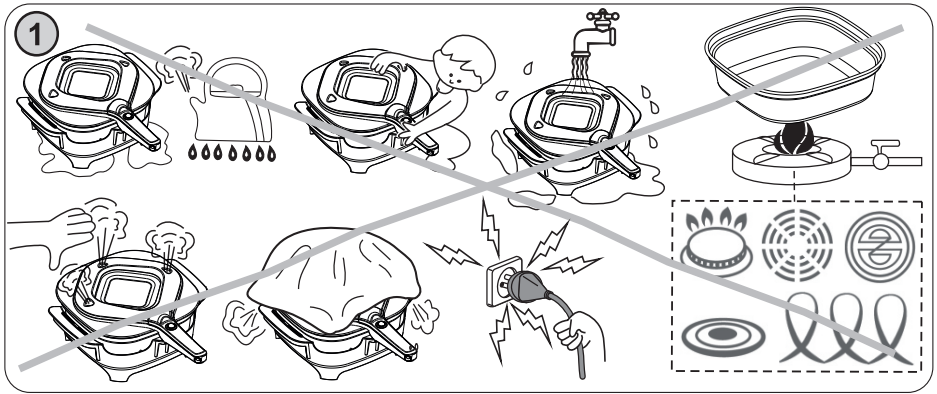
Pečenka

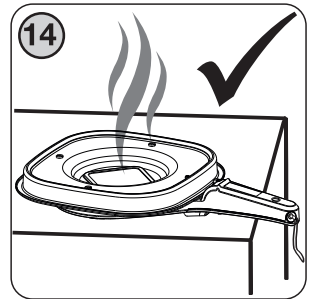
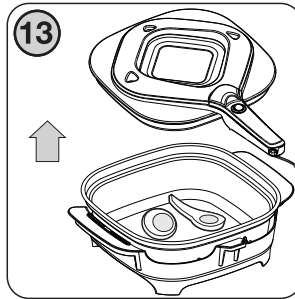
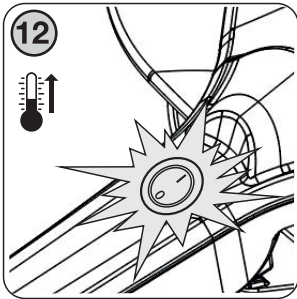
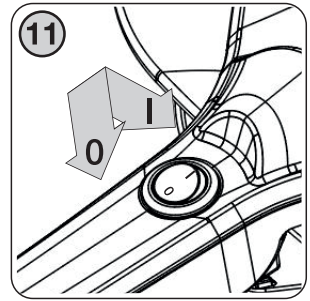
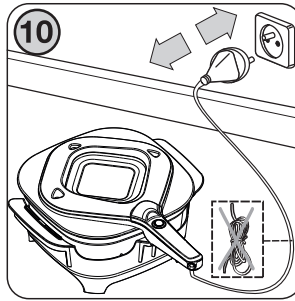
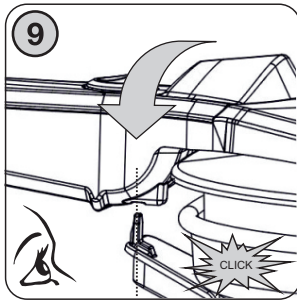
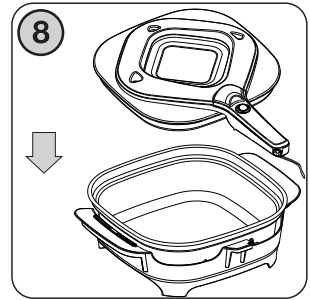
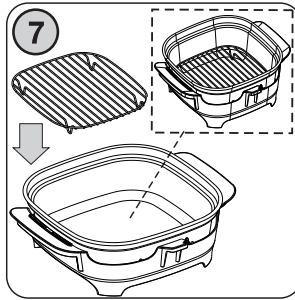
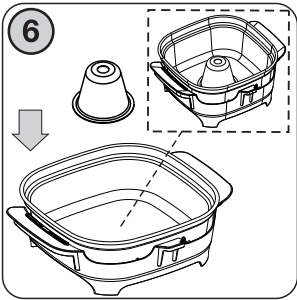
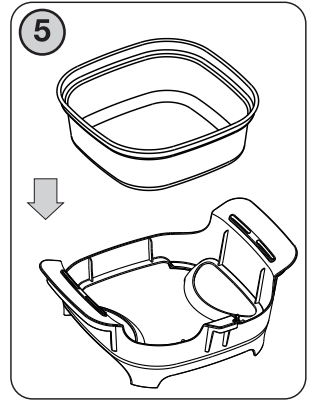
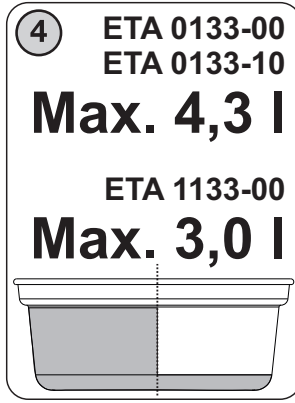
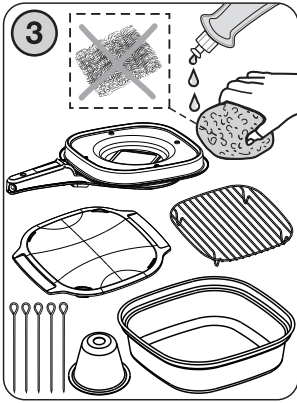
MAX



13/6/2018

eta





Obsah je uzamčen

Dokončete, prosím, proces objednávky.

Následně budete mít přístup k celému dokumentu.



Proč je dokument uzamčen? Nahněvat Vás rozhodně nechceme. Jsou k tomu dva hlavní důvody:

- 1) Vytvořit a udržovat obsáhlou databázi návodů stojí nejen spoustu úsilí a času, ale i finanční prostředky. Dělali byste to Vy zadarmo? Ne*. Zakoupením této služby obdržíte úplný návod a podpoříte provoz a rozvoj našich stránek. Třeba se Vám to bude ještě někdy hodit.

**) Možná zpočátku ano. Ale vězte, že dotovat to dlouhodobě nelze. A rozhodně na tom nezbohatneme.*

- 2) Pak jsou tady „roboti“, kteří se přiživují na naší práci a „vysávají“ výsledky našeho úsilí pro svůj prospěch. Tímto krokem se jim to snažíme překazit.

A pokud nemáte zájem, respektujeme to. Urgujte svého prodejce. A když neuspějete, rádi Vás uvidíme!