

BRAUN

Silk·épil® 5

Wet & Dry Epilator



Type 5390

www.braun.com

5-511
5-531
5-541

Deutsch	6
English	11
Français	17
Español	22
Português	27
Italiano	32
Nederlands	37
Dansk	42
Norsk	46
Svenska	50
Suomi	54
Polski	58
Český	63
Slovenský	67
Magyar	71
Hrvatski	75
Slovenski	80
Türkçe	84
Română (RO/MD)	90
Ελληνικά	95
Български	100
Русский	105
Українська	111
عربي	122

Braun GmbH
 Frankfurter Straße 145
 61476 Kronberg/Germany
www.braun.com
www.service.braun.com

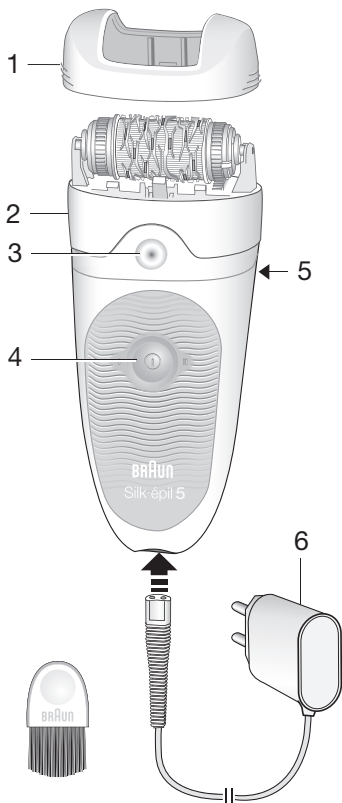


Braun Infolines

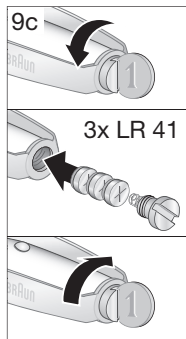
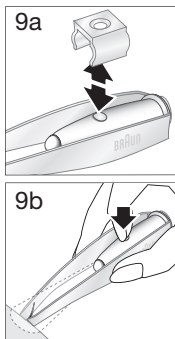
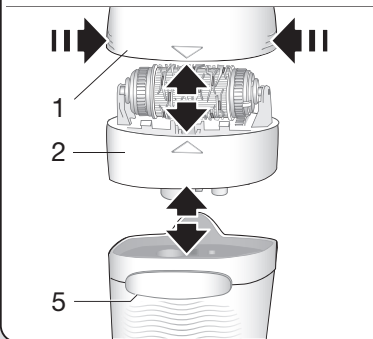
DE/AT	00 800 27 28 64 63 00 800 BRAUNINFOLINE
CH	08 44 - 88 40 10
UK	0800 783 7010
IE	1 800 509 448
FR	0 800 944 802
BE	0 800 14 592
ES	901 11 61 84
PT	808 20 00 33
IT	800 440 017
NL	0 800-445 53 88
DK	70 15 00 13
NO	22 63 00 93
SE	020 - 21 33 21
FI	020 377 877
PL	801 127 286 801 1 BRAUN
CZ	221 804 335
SK	02/5710 1135
HU	(06-1) 451-1256
HR	091 66 01 777
SI	080 2822
TR	0 800 261 63 65
RO	021.224.30.35
GR	210-9478700
RU	8 800 200 20 20
UA	0 800 505 000
HK	2926 2300 (Jebsen Consumer Service Centre)
RSA	0860 112 188 (Sharecall charged at local rates)

DE/UK/FR/ES/PT/IT/NL/DK/NO/SE/FI/
 PL/CZ/SK/HU/HR/SI/TR/RO/GR/BG/
 RU/UA/Arab





	5-511	5-531	5-541
7		✓	✓
8			✓
9		✓	



Obsah je uzamčen

Dokončete, prosím, proces objednávky.

Následně budete mít přístup k celému dokumentu.



Proč je dokument uzamčen? Nahněvat Vás rozhodně nechceme. Jsou k tomu dva hlavní důvody:

- 1) Vytvořit a udržovat obsáhlou databázi návodů stojí nejen spoustu úsilí a času, ale i finanční prostředky. Dělali byste to Vy zadarmo? Ne*. Zakoupením této služby obdržíte úplný návod a podpoříte provoz a rozvoj našich stránek. Třeba se Vám to bude ještě někdy hodit.

**) Možná zpočátku ano. Ale vězte, že dotovat to dlouhodobě nelze. A rozhodně na tom nezbohatneme.*

- 2) Pak jsou tady „roboti“, kteří se přiživují na naší práci a „vysávají“ výsledky našeho úsilí pro svůj prospěch. Tímto krokem se jim to snažíme překazit.

A pokud nemáte zájem, respektujeme to. Urgujte svého prodejce. A když neuspějete, rádi Vás uvidíme!