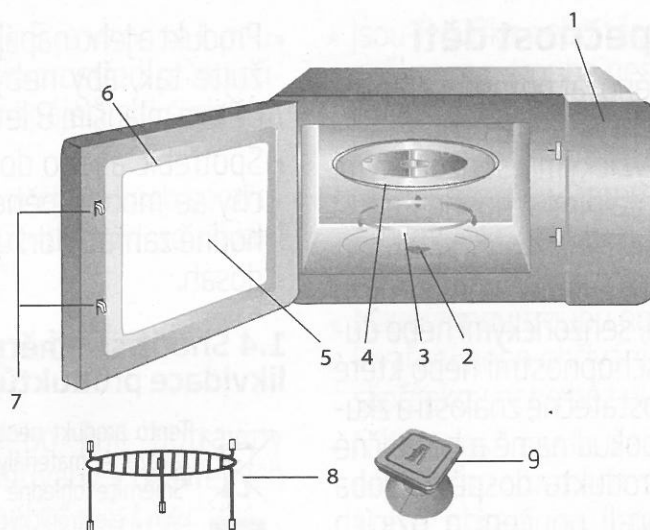


2.1 Přehled



2.1.1. Ovládání a části

1. Ovládací panel
2. Hřídel otočného talíře
3. Vzpěra otočného talíře
4. Skleněná deska
5. Okno trouby
6. Dveře
7. Bezpečnostní systém zavírání dveří
8. Gril (pouze k použití s funkcí grilu a při umístění na skleněný tácek)
9. Vakuový zdvihač pro manuální otevírání dveří (platí pro model MGB 25333 BG.)

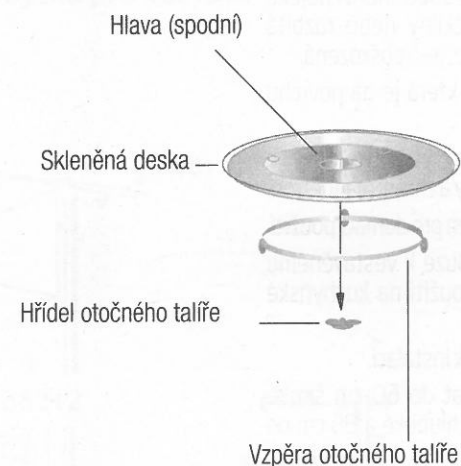
2.1.2. Technické údaje

CE Tento spotřebič odpovídá evropským směrnici 2004/108/EC, 2006/95/EC a 2009/125/EC a 2011/65/EU.

| | |
|-------------------------------|---|
| Spotřeba energie | 230 V~50 Hz, 1450 W (mikrovlnná trouba) 1000 W (gril) |
| Výkon | 900 W |
| Provozní kmitočet | 2450 MHz |
| Ampér hodnota | 6.4 A |
| Externí rozměry | 388 mm (V) / 595 mm (Š) / 400 mm (H) |
| Vnitřní rozměry trouby | 206 mm (V) / 328 mm (G) / 368 mm (D) |
| Kapacita trouby | 25 litrů |
| Čistá hmotnost | 18.5 kg |

Značení na výrobku nebo hodnoty uvedené v jiných dokumentech dodávaných s výrobkem jsou hodnoty, které byly dosaženy v laboratorních podmínkách v souladu s příslušnými normami. Tyto hodnoty se mohou lišit podle použití výrobku a podmínek používání. Hodnoty napájení jsou testovány při 230V.

2.1.3 Instalace otočného talíře



- Nikdy nepokládejte skleněný talíř obráceně. Skleněný talíř by nikdy neměl být omezen.
- Během vaření musí být vždy použitý skleněný talíř a kruh otočného talíře.
- Všechny potraviny a nádoby s potravinami musí být během vaření umístěné na otočném talíři.
- Pokud se skleněný talíř nebo sestava rozbije či nalomí, kontaktujte nejbližší autorizovaný servis

3 Instalace a zapojení

3.1 Instalace a zapojení

- Sejměte veškeré obaly a příslušenství. Zkontrolujte, zda na troubě není nějaké poškození, např. promáčkliny nebo rozbitá dvířka. Troubu neinstalujte, je-li poškozená.
- Sejměte ochrannou fólii, která je na povrchu mikrovlnné trouby.
- Nesnímejte světlehnědý kryt Mica, který je připevněný k otvoru trouby a chrání magnetron.
- Tento spotřebič je určen jen pro domácí použití.
- Tato trouba je určena pouze k vestavěnému použití. Není určena k použití na kuchyňské lince nebo ve skříni.
- Dodržte speciální pokyny k instalaci.
- Spotřebič lze nainstalovat do 60 cm široké skříně (minimálně 50 cm hluboké a 85 cm od podlahy).
- Spotřebič je vybaven zástrčkou, která musí být zapojena pouze do řádně uzemněné zásuvky.
- Napájecí napětí musí odpovídat údajům na štítku.
- Je třeba, aby byla zásuvka nainstalována autorizovaným servisem a aby napájecí kabel vyměnil rovněž pouze napájecí servis. Pokud zástrčka nesplňuje potřeby instalace, všechna zařízení musí být na straně instalace s mezerou kontaktu minimálně 3 mm.
- Nesmí být používány adaptéry, rozdvójky a prodlužovací kabely. Přepětí může vést ke vzniku požáru.



Přístupný povrch se může během provozu zahřát.

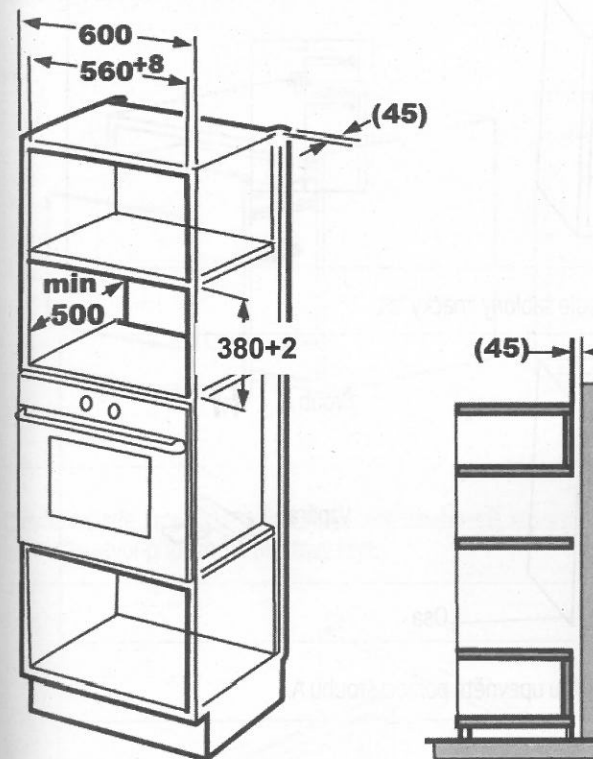


Napájecí kabel nepoškozujte ani neohýbejte.

3 Instalace a zapojení

3.2 Vestavěná instalace

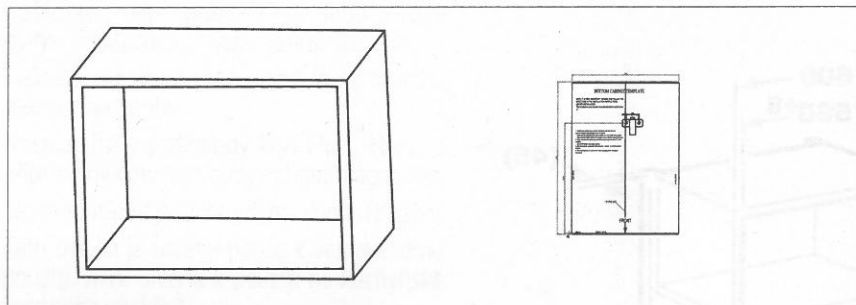
3.2.1 Rozměry nábytku pro vestavěnou instalaci



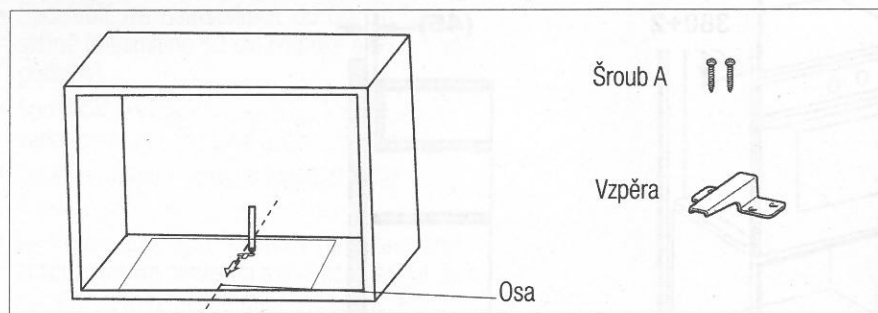
3 Instalace a zapojení

3.2.2 Příprava skříně

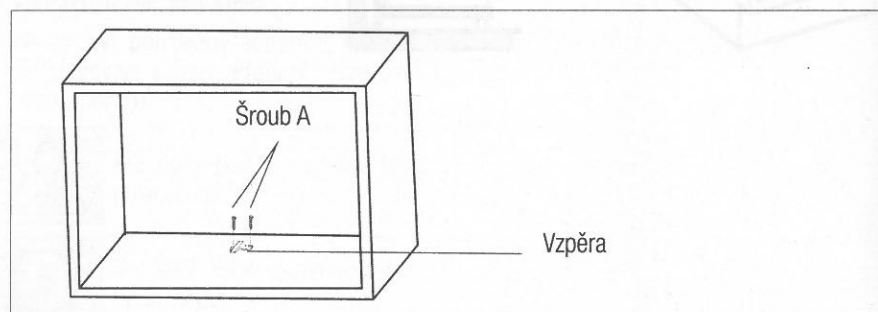
1. Přečtěte si pokyny ve spodní části skříně a umístěte šablonu na spodní desku.



2. Na spodní desce skříně vyznačte podle šablony značky "a".



3. Vyjměte spodní šablonu skříně a vzpěru upevněte pomocí šroubu A.

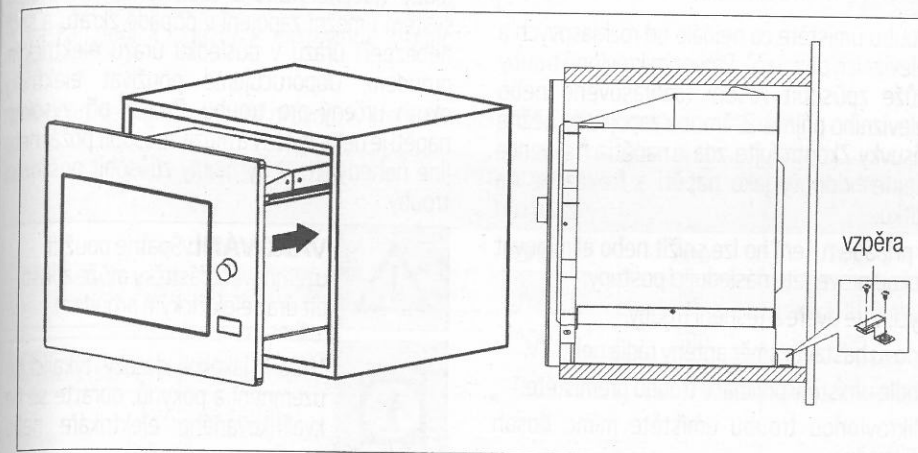


3 Instalace a zapojení

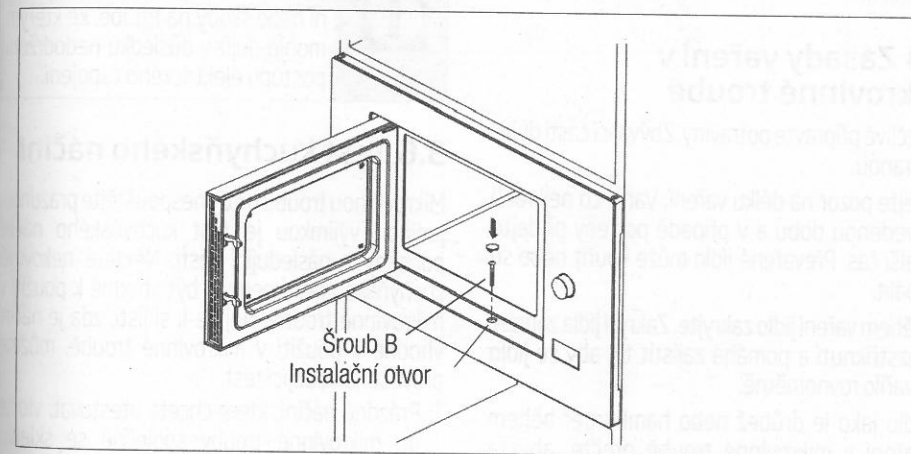
3.2.3 Připevnění trouby

1. Troubu nainstalujte do skříně.

- Ujistěte se, zda je zadní část trouby uchycena vzpěrou.
- Napájecí kabel neohýbejte ani nepoškozujte.



2. Otevřete dveře, troubu ke skříně připevněte šroubem B, který prostrčíte instalačním otvorem. Potom na instalační otvor připevněte plastový kryt.



Obsah je uzamčen

Dokončete, prosím, proces objednávky.

Následně budete mít přístup k celému dokumentu.



Proč je dokument uzamčen? Nahněvat Vás rozhodně nechceme. Jsou k tomu dva hlavní důvody:

- 1) Vytvořit a udržovat obsáhlou databázi návodů stojí nejen spoustu úsilí a času, ale i finanční prostředky. Dělali byste to Vy zadarmo? Ne*. Zakoupením této služby obdržíte úplný návod a podpoříte provoz a rozvoj našich stránek. Třeba se Vám to bude ještě někdy hodit.

**) Možná zpočátku ano. Ale vězte, že dotovat to dlouhodobě nelze. A rozhodně na tom nezbohatneme.*

- 2) Pak jsou tady „roboti“, kteří se přiživují na naší práci a „vysávají“ výsledky našeho úsilí pro svůj prospěch. Tímto krokem se jim to snažíme překazit.

A pokud nemáte zájem, respektujeme to. Urgujte svého prodejce. A když neuspějete, rádi Vás uvidíme!