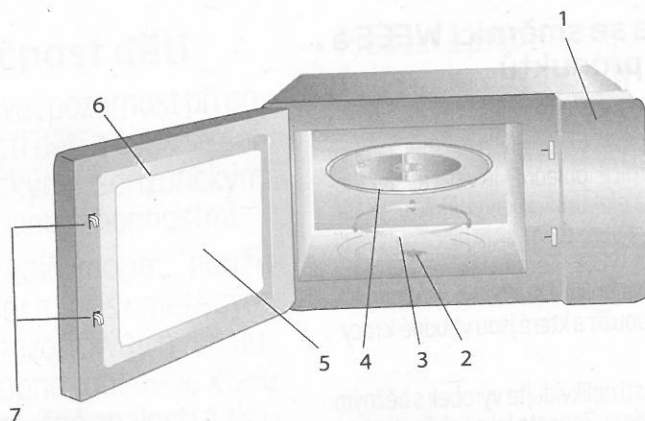


2 Vaše mikrovlnná trouba

2.1 Přehled



2.1.1. Ovládání a části

1. Ovládací panel
2. Hřídel otočného talíře
3. Vzpěra otočného talíře
4. Skleněná deska
5. Okno trouby
6. Dveře
7. Bezpečnostní systém zavírání dveří

2.1.2. Technické údaje



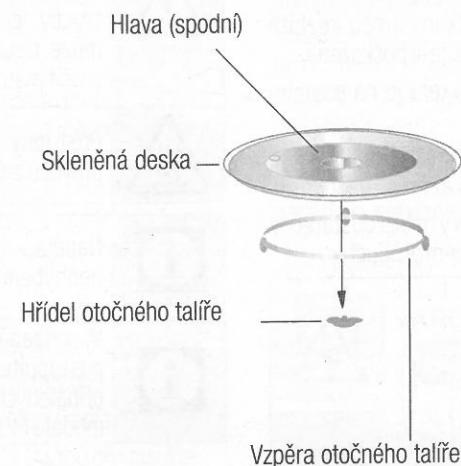
Tento spotřebič odpovídá evropským směrnicím 2004/108/EC, 2006/95/EC a 2009/125/EC a 2011/65/EU.

Spotřeba energie	230 V~50 Hz, 1250 W (mikrovlnná trouba)
Výkon	800 W
Provozní kmitočet	2450 MHz
Ampér hodnota	5 A
Externí rozměry (Mikrovlnná trouba)	289.1 mm (H) / 461mm (W) / 340 mm (D)
Externí rozměry (obsah soupravy)	382 mm (H) / 594mm (W) / 340 mm (D)
Vnitřní rozměry trouby	218 mm (H) / 295 mm (W) / 314 mm (D)
Kapacita trouby	20 litrů
Čistá hmotnost	12 kg
Čistá hmotnost (obsah soupravy)	13 kg

Značení na výrobku nebo hodnoty uvedené v jiných dokumentech dodávaných s výrobkem jsou hodnoty, které byly dosaženy v laboratorních podmínkách v souladu s příslušnými normami. Tyto hodnoty se mohou lišit podle použití výrobku a podmínek používání. Hodnoty napájení jsou testovány při 230V.

2 Vaše mikrovlnná trouba

2.1.3 Instalace otočného talíře

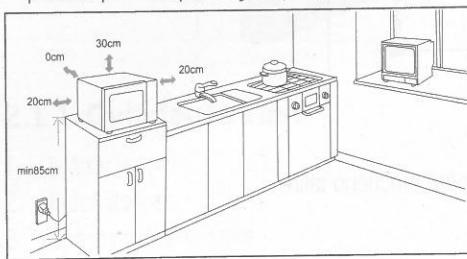


- Nikdy nepokládejte skleněný talíř obráceně. Skleněný talíř by nikdy neměl být omezen.
- Během vaření musí být vždy použitý skleněný talíř a kruh otočného talíře.
- Všechny potraviny a nádoby s potravinami musí být během vaření umístěné na otočném talíři.
- Pokud se skleněný talíř nebo sestava rozbije či nalomí, kontaktujte nejbližší autorizovaný servis

3 Instalace a zapojení

3.1 Instalace a zapojení

- Sejměte veškeré obaly a příslušenství. Zkontrolujte, zda na troubě není nějaké poškození, např. promáčkliny nebo rozbitá dvířka. Troubu neinstalujte, je-li poškozená.
- Sejměte ochrannou fólii, která je na povrchu mikrovlnné trouby.
- Nesnímejte světlehnědý kryt Mica, který je připevněný k otvoru trouby a chrání magnetron.
- Vyberte plochý povrch, který nabízí dostatečný prostor pro vstupní a výstupní průduchy.



- Minimální výška instalace je 85 cm.
- Zadní strana spotřebiče nesmí směřovat ke stěně. Nad troubou ponechte vzdálenost min. 30 cm; minimální vzdálenost mezi troubou a sousedními stěnami, pokud takový existuje, musí být 20 cm.
- Nevyjímejte nožičky pod troubou.
- Zakryté vstupní a výstupní otvory mohou troubu poškodit.
- Spotřebič je vybaven zástrčkou, která musí být zapojena pouze do řádně uzemněné zásuvky.
- Napájecí napětí musí odpovídat údajům na štítku.
- Je třeba, aby byla zásuvka nainstalována autorizovaným servisem a aby napájecí kabel vyměnil rovněž pouze napájecí servis. Pokud zástrčka nespĺňuje potřeby instalace, všechna zařízení musí být na straně instalace s mezerou kontaktu minimálně 3 mm.
- Nesmí být používány adaptéry, rozdvojky a prodlužovací kabely. Přepětí může vést ke vzniku požáru.



VAROVÁNÍ: Troubu nepokládejte na varnou desku nebo jiný spotřebič vyzařující teplo. Umístění trouby do blízkosti zdroje tepla může troubu poškodit a následně zrušit platnost záruky.



Přístupný povrch se může během provozu zahřát.



Napájecí kabel nepoškozujte ani neohýbejte.



V případě vestavěného použití postupujte dle pokynů k instalaci přibalených k soupravě s kódem modelu MOK 20232 X.

3 Instalace a zapojení

3.2 Rádiové rušení



Provoz mikrovlnné trouby může rušit příjem radiopřijímačů, TV a podobných spotřebičů.

- Troubu umístěte co nejdále od rozhlasových a televizních přijímačů. Provoz mikrovlnné trouby může způsobit rušení rozhlasového nebo televizního příjmu. 2. Troubu zapojte do běžné zásuvky. Zkontrolujte, zda je napětí a frekvence stejné hodnoty jako napětí a frekvence na štítku.
- V případě rušení ho lze snížit nebo eliminovat pokud provedete následující postupy:
- Vyčistěte dveře a těsnění trouby.
- Znovu nastavte směr antény rádia nebo TV.
- Podle umístění přijímače troubu přemístěte.
- Mikrovlnnou troubu umístěte mimo dosah přijímače.
- Mikrovlnnou troubu zapojte do jiné zástrčky, tak bude mikrovlnná trouba a přijímač na jiných linkách.

3.3 Zásady vaření v mikrovlnné troubě

- Pečlivě připravte potraviny. Zbývající části dejte stranou.
- Dejte pozor na délku vaření. Vařte co nejkratší uvedenou dobu a v případě potřeby přidejte další čas. Převařené jídlo může kouřit nebo se spálit.
- Během vaření jídlo zakryjte. Zakrytí jídla zabrání rozstříknutí a pomáhá zajistit to, aby se jídlo uvařilo rovnoměrně.
- Jídlo jako je drůbež nebo hamburger během vaření v mikrovlnné troubě otočte, abyste vaření takového druhu jídla urychlili. Větší potraviny, např. pečeni, musí být otočeny minimálně jednou.
- Například masové kuličky během vaření otočte a přemístěte je na talíři, z vnitřní části na okraj.

3.4 Pokyny k uzemnění

Tento spotřebič musí být uzemněný. Tato trouba má uzemňovací kabel s uzemněnou zástrčkou. Spotřebič musí být zapojený do zásuvky, která je řádně nainstalovaná a uzemněná. Uzemňovací systém umožní zapojení v případě zkratu a sníží nebezpečí úrazu v důsledku úrazu elektrickým proudem. Doporučujeme používat elektrický okruh určený pro troubu. Provoz při vysokém napětí je nebezpečný a může způsobit požár nebo jiné nehody, které by mohly způsobit poškození trouby.



VAROVÁNÍ: Špatné použití uzemňovací zástrčky může způsobit úraz elektrickým proudem.



Máte-li jakékoli dotazy týkající se uzemnění a pokynů, obraťte se na kvalifikovaného elektrikáře nebo zaměstnance servisu.



Výrobce a/nebo prodejce nepone- sou žádnou odpovědnost za zranění nebo škody na troubě, ke kterým mohlo dojít v důsledku nedodržení postupu elektrického zapojení.

3.5 Test kuchyňského náčiní

Mikrovlnnou troubu nikdy nespouštějte prázdnou. Jedinou výjimkou je test kuchyňského náčiní popsany v následující části. Některé nekovové kuchyňské náčiní nemusí být vhodné k použití v mikrovlnné troubě. Nejste-li si jisti, zda je náčiní vhodné k použití v mikrovlnné troubě, můžete provést následující test.

1. Prázdné náčiní, které chcete otestovat, vložte do mikrovlnné trouby společně se sklenicí vhodnou do mikrovlnné trouby, která je naplněná 250 ml vody.
2. Mikrovlnnou troubu spusťte maximálně na 1 minutu.

3 Instalace a zapojení

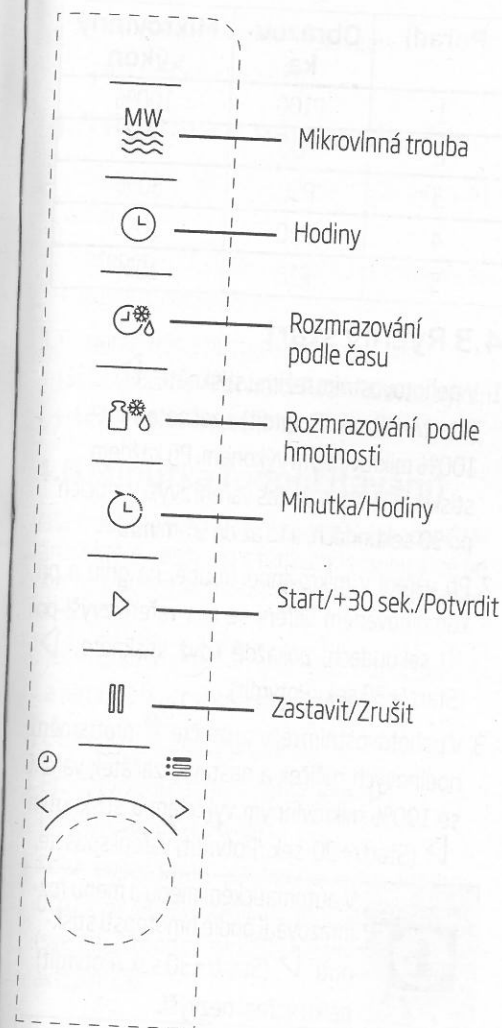
3. Pečlivě zkontrolujte teplotu testovaného náčiní. Pokud se zahřálo, není k použití v mikrovlnné troubě vhodné.
4. Nikdy nepřekračujte limit 1 minuty. Pokud si během 1 minuty všimnete praskání, mikrovlnnou troubu zastavte. Náčiní, které praská, není k použití v mikrovlnné troubě vhodné.

Následující seznam je obecný průvodce, který vám pomůže s výběrem správného náčiní.

Kuchyňské náčiní	Mikrovlnná trouba	Gril	Kombinace
Žárovzdorné sklo	Ano	Ano	Ano
Sklo, které není žárovzdorné	Ne	Ne	Ne
Žárovzdorná keramika	Ano	Ano	Ano
Plastové nádoby vhodné do mikrovlnné trouby	Ano	Ne	Ne
Papírové nádoby	Ano	Ne	Ne
Kovový zásobník	Ne	Ano	Ne
Kovový rošt	Ne	Ano	Ne
Hliníková fólie	Ne	Ano	Ne
Pěnové materiály	Ne	Ne	Ne

4 Obsluha

4.1 Ovládací panel



4.2 Pokyny k obsluze

4.2.1 Nastavení času

Když je mikrovlnná trouba zapojena do sítě, na LED displeji se zobrazí "0:00" a ozve se pípnutí bzučáku.

1. Jednou stisknete tlačítko (Čas) a začnou blikat čísla hodin.
2. Otočte a nastavte hodiny; vstupní hodnota musí být mezi 0 a 23.
3. Stisknete tlačítko (Čas) a začnou blikat čísla minut.
4. Otočte a nastavte minuty; vstupní hodnota musí být mezi 0 a 59.
5. Stisknete tlačítko (Čas) a dokončete nastavení času. Rozbliká se symbol ":" a zobrazí se čas.



Pokud během nastavení času stisknete (Zastavit/Zrušit), trouba se automaticky vrátí zpět do předchozího režimu.

4.2.2 Vaření s mikrovlnnou troubou

1. Stisknete (Mikrovlnná trouba) a na LED obrazovce se zobrazí "P100".
2. Znovu stisknete (Mikrovlnná trouba) nebo otočte a vyberte požadovaný výkon. Při každém stisknutí tlačítka se zobrazí "P100", "P80", "P50", "P30" nebo "P10".
3. Pro potvrzení stisknete (Start/+30 sek./Potvrdit) a otočením nastavte délku vaření na hodnotu v rozmezí 0:05 a 95:00.

Obsah je uzamčen

Dokončete, prosím, proces objednávky.

Následně budete mít přístup k celému dokumentu.



Proč je dokument uzamčen? Nahněvat Vás rozhodně nechceme. Jsou k tomu dva hlavní důvody:

- 1) Vytvořit a udržovat obsáhlou databázi návodů stojí nejen spoustu úsilí a času, ale i finanční prostředky. Dělali byste to Vy zadarmo? Ne*. Zakoupením této služby obdržíte úplný návod a podpoříte provoz a rozvoj našich stránek. Třeba se Vám to bude ještě někdy hodit.

**) Možná zpočátku ano. Ale vězte, že dotovat to dlouhodobě nelze. A rozhodně na tom nezbohatneme.*

- 2) Pak jsou tady „roboti“, kteří se přiživují na naší práci a „vysávají“ výsledky našeho úsilí pro svůj prospěch. Tímto krokem se jim to snažíme překazit.

A pokud nemáte zájem, respektujeme to. Urgujte svého prodejce. A když neuspějete, rádi Vás uvidíme!