

⚠ Při stěhování udržujte zařízení ve svislé poloze; dle potřeby je můžete naklonit na zadní stranu.

Připojení k rozvodu vody

⚠ Přizpůsobení rozvodu vody pro instalaci musí být provedeno kvalifikovaným personálem.

Přívodní hadice a vypouštěcí hadice vody musí být nasměrovány směrem doprava nebo doleva s cílem umožnit co nejlepší instalaci.

Hadice nesmí být ohnuté nebo přitlačené myčkou.

Připojení hadice pro přívod vody

- Připojení se provádí k přípojce vody o velikosti 3/4" typu plyn se studenou nebo teplou vodou (max. 60 °C).
- Nechte vodu odtéct, dokud nebude průzračná.
- Řádně přišroubujte přívodní hadici a otevřete ventil.

⚠ V případě, že délka přívodní hadice nebude dostatečná, se obraťte na specializovanou prodejnu nebo na autorizovaného technika (viz *Servisní služba*).

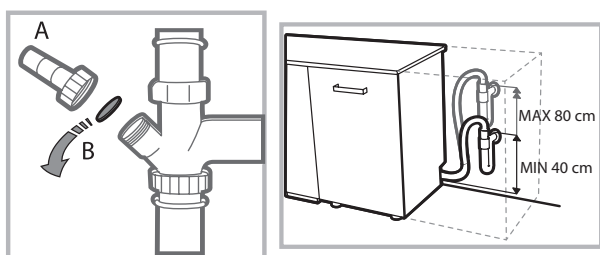
⚠ Tlak v rozvodu vody se musí pohybovat v rozmezí hodnot uvedených v tabulce Technických údajů; v opačném případě by se mohlo stát, že myčka nebude fungovat správně.

⚠ Dbejte na to, aby hadice nebyla příliš ohnutá ani přiškrčená.

Připojení hadice vypouštění vody

Připojte vypouštěcí hadici do odpadového potrubí s minimálním průměrem 2 cm. (A)

Přípojka vypouštěcí hadice se musí nacházet ve výšce od 40 do 80 cm od podlahy nebo od plochy, na které je uložena myčka.



Před připojením vypouštěcí hadice k sifonu umývadla odstraňte plastový uzávěr (B).

Bezpečnostní opatření proti vytopení

Aby bylo zaručeno, že nedojde k vytopení, je myčka:

- vybavena systémem, který přeruší přívod vody v případě poruch nebo jejího úniku dovnitř myčky.

Některé modely jsou vybaveny také přídatným bezpečnostním zařízením **New Acqua Stop**, které zaručuje ochranu proti vytopení i v případě poškození přívodní hadice.

UPOZORNĚNÍ: NEBEZPEČNÉ NAPĚTÍ!

Přívodní hadice vody nesmí být v žádném případě přefezána, protože obsahuje součásti pod napětím.

Připojení k elektrickému rozvodu

Před zasunutím zástrčky do zásuvky elektrického rozvodu se ujistěte, že:

- zásuvka je **uzemněna** že vyhovuje normám;
- je zásuvka schopna snést maximální zátěž odpovídající jmenovitému příkonu zařízení, uvedenému na štítku se jmenovitými údaji, umístěném na vnitřní straně dvířek (viz kapitola *Popis myčky*);
- napájecí napětí odpovídá hodnotám uvedeným na štítku se jmenovitými údaji, umístěném na vnitřní straně dvířek;
- zásuvka je kompatibilní se zástrčkou zařízení. V opačném případě požádejte o výměnu zástrčky autorizovaného technika (viz *Servisní služba*); nepoužívejte prodlužovací šňůry ani rozvodky.

⚠ Po instalaci zařízení musí kabel elektrického napájení a zásuvka elektrického rozvodu zůstat snadno přístupné.

⚠ Kabel nesmí být ohnutý ani stlačený.

⚠ V případě poškození musí být napájecí kabel vyměněn výrobcem nebo jeho střediskem *Servisní služby*, aby se předešlo jakémukoli riziku. (viz *Servisní služba*)

⚠ Firma neponese žádnou odpovědnost za následky nerespektování uvedených pokynů.

Ustavení a vyrovnaní do vodorovné polohy

1. Umístěte myčku na rovnou a pevnou podlahu. Vykompenzujte nerovnosti odšroubováním nebo zašroubováním předních nožiček až do dosažení vodorovné polohy zařízení. Dokonalé vyrovnaní do vodorovné polohy zabezpečí stabilitu zařízení a zamezí vzniku vibrací a hluku.

2. Po vestavění myčky přilepte pod dřevěnou polici průsvitný samolepicí pás, který bude polici chránit před případným kondenzátem.

3. Umístěte myčku tak, aby se bočními stěnami nebo zadní stěnou dotýkala přilehlého nábytku nebo stěny. Tento model myčky lze rovněž vestavět pod dlouhou pracovní plochu (viz *Montážní pokyny*).

4. Seřízení výšky zadní nožičky se provádí prostřednictvím hexagonálního pouzdra červené barvy, nacházejícího se ve spodní, čelní, centrální části myčky, klíčem na hexagonální šrouby o velikosti 8 mm; otáčením ve směru hodinových ručiček dosáhneme zvětšení výšky a otáčením proti směru hodinových ručiček jejího snížení. (viz *list s montážními pokyny pro vestavění, přiložený k dokumentaci*)

Upozornění pro první mytí

Po instalaci odstraňte tampony umístěné na koších a přidržovací gumy na horním koši (*jsou-li součástí*).

Nastavení dekalifikátoru vody


Před zahájením prvního mytí nastavte úroveň tvrdosti vody z vodovodní sítě. (*viz kapitola Leštadlo a regenerační sůl*)

Při prvním naplnění nádržky dekalifikátoru je třeba použít vodu a následně je třeba přidat přibližně 1 kg soli; je zcela běžné, že vyteče určité množství vody.

Bezprostředně poté zahajte jeden mycí cyklus.

Používejte pouze specifickou sůl pro myčky nádobí.



Po doplnění soli zhasne kontrolka CHYBĚJÍCÍ SŮL.

 Nenaplnění zásobníku soli může způsobit poškození dekalifikátoru vody a topného článku.

Zařízení je vybaveno akustickými signály/tóny, které avizují realizovaný ovládací příkaz: zapnutí, konec cyklu apod.

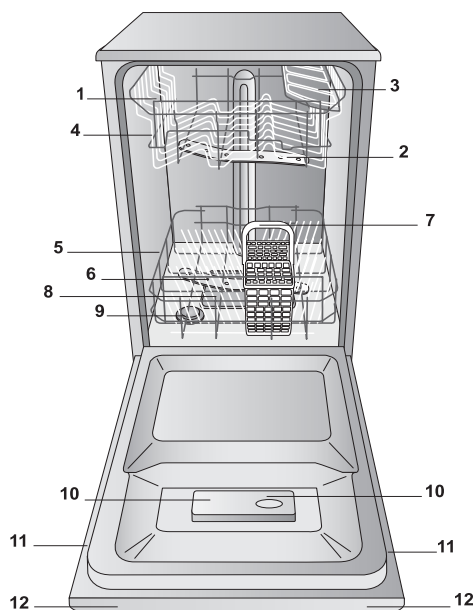
Symboly/kontrolky/LED přítomné na ovládacím panelu/displeji se mohou měnit z hlediska barvy a mohou buď blikat, nebo svítit stálým světlem.

Na displeji jsou zobrazovány užitečné informace, které se týkají druhu nastaveného cyklu, fáze mytí/sušení, zbývající doby, teploty apod.

Technické údaje	
Rozměry	Šířka 44,5 cm Výška 82 cm Hloubka 55 cm
Kapacita	10 standardních souprav nádobí
Tlak vody v přívodním potrubí	0,05 ÷ 1 MPa (0,5 ÷ 10 bar) 7,25 – 145 psi
Napájecí napětí	Viz štítek s jmenovitými údaji
Celkový příkon	Viz štítek s jmenovitými údaji
Pojistka	Viz štítek s jmenovitými údaji
	Toto zařízení je ve shodě s následujícími směrnicemi Evropské unie: -93/68/EEC (CE Marking) -2006/95/EC (Low Voltage) -2004/108/EC (Electromagnetic Compatibility) -2009/125/EC (Comm. Reg. 1016/2010) (Ecodesign) -2010/30/EC (Energy Labelling) -2011/65/EC (RoHS) -2012/19/CE
	

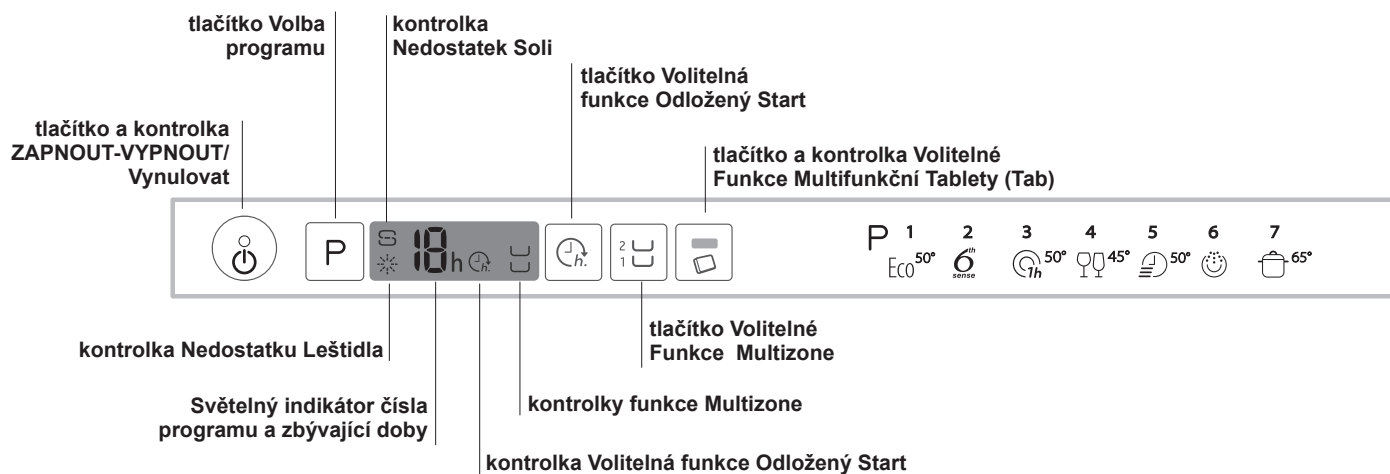
Popis zařízení

Celkový pohled



1. Horní koš
2. Horní ostříkovací rameno
3. Sklopné držáky
4. Mechanismus nastavení výšky koše
5. Spodní koš
6. Spodní ostříkovací rameno
7. Košík na příbory
8. Mycí filtr
9. Nádržka na sůl
10. Příhrádky na mycí prostředek a nádržka na leštadlo
11. Štítek s jmenovitými údaji
12. Ovládací panel

Ovládací panel



Obsah je uzamčen

Dokončete, prosím, proces objednávky.

Následně budete mít přístup k celému dokumentu.



Proč je dokument uzamčen? Nahněvat Vás rozhodně nechceme. Jsou k tomu dva hlavní důvody:

- 1) Vytvořit a udržovat obsáhlou databázi návodů stojí nejen spoustu úsilí a času, ale i finanční prostředky. Dělali byste to Vy zadarmo? Ne*. Zakoupením této služby obdržíte úplný návod a podpoříte provoz a rozvoj našich stránek. Třeba se Vám to bude ještě někdy hodit.

**) Možná zpočátku ano. Ale vězte, že dotovat to dlouhodobě nelze. A rozhodně na tom nezbohatneme.*

- 2) Pak jsou tady „roboti“, kteří se přiživují na naší práci a „vysávají“ výsledky našeho úsilí pro svůj prospěch. Tímto krokem se jim to snažíme překazit.

A pokud nemáte zájem, respektujeme to. Urgujte svého prodejce. A když neuspějete, rádi Vás uvidíme!