

BPS 626



GoGEN



CZ SK PL EN HU

**PÁRTY REPRODUKTOR S BLUETOOTH
PÁRTY REPRODUKTOR S BLUETOOTH
IMPREZOWY GŁOŚNIK BLUETOOTH
BLUETOOTH PARTY SPEAKER
BLUETOOTH PARTY HANGSZÓRÓ**

**NÁVOD K POUŽITÍ
NÁVOD NA POUŽITIE
INSTRUKCJA OBSŁUGI
USER MANUAL
HASZNÁLATI UTASÍTÁS**

DŮLEŽITÉ POZNÁMKY

ÚVOD

- Děkujeme vám za zakoupení tohoto výrobku.
- Přečtěte si prosím tyto provozní pokyny, abyste zjistili, jak správně se zařízením zacházet. Po přečtení návod uschovejte na bezpečné místo k pozdější potřebě.

UPOZORNĚNÍ



Symbol blesku varuje uživatele před přítomností neizolovaného nebezpečného napětí pod krytem výrobku, které je dostatečně velké na to, aby pro člověka představovalo riziko úrazu elektrickým proudem.



Symbol vykřičníku upozorňuje uživatele na důležité provozní pokyny.



Z důvodu snížení rizika úrazu elektrickým proudem neodnímejte kryt (ani zadní kryt). Přístroj neotvírejte. Servis přenechejte kvalifikovaným servisním technikům.

- Neinstalujte přístroj na místě vystaveném zdrojům tepla nebo přímému slunečnímu svitu.
- Neinstalujte přístroj na místě vystaveném vlhkosti a dešti.
- Přístroj nesmí být vystaven kapající a tekoucí vodě a nesmí se na něj stavět nádoby naplněné tekutinou, např. vázy.
- Dodržujte minimální vzdálenost 30 cm kolem přístroje za účelem dostatečného větrání.
- Větrání nesmí být bráněno zakrytím větracích otvorů, například novinami, ubrusy, závěsy atd.
- Na přístroj nestavte zdroje otevřeného ohně, například zapálené svíčky.
- Pokud přístroj nepoužíváte, vypněte jej. Pokud přístroj nepoužíváte dlouhou dobu, vypněte jej a odpojte síťový kabel.
- Pokud se síťová zástrčka nebo přípojka používá pro odpojení zařízení od proudu, musí zůstat snadno dostupná. Aby bylo zcela odpojeno elektrické napájení, musí být síťová zástrčka přístroje zcela vytažena ze síťové zásuvky.
- Během zamýšleného použití nesmí být síťová zástrčka blokována a musí být snadno dostupná.
- Vnější přístroje čistěte měkkou a čistou tkaninou. Nikdy k čištění nepoužívejte chemické prostředky ani saponáty.

POZNÁMKY



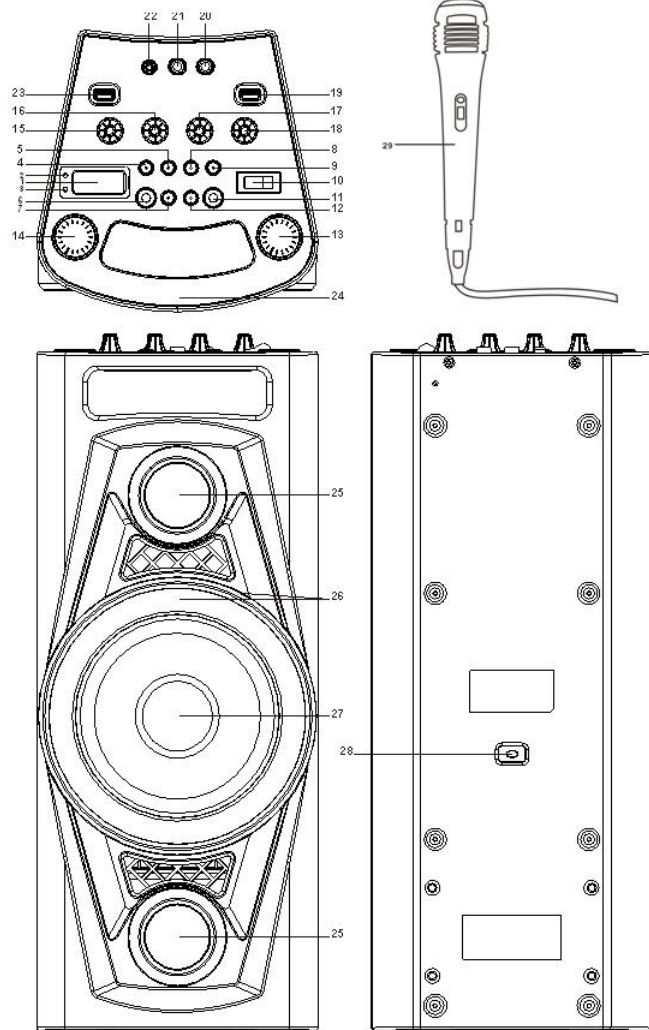
Pokud je přístroj není v provozu po dobu 15 minut, přístroj se automaticky přepne do pohotovostního režimu. Chcete-li přístroj znovu zapnout, stiskněte tlačítko „FUNCTION / STANDBY“.

Elektrostatický výboj - Přístroj se může nebo nemusí resetovat do normálního režimu z důvodu elektrostatického výboje. Pro obnovení funkčnosti přístroje ho vypněte a znovu připojte ke zdroji napětí.

NÁZVY OVLÁDACÍCH PRVKŮ

1. DISPLEJ
2. KONTROLKA SPÁROVÁNÍ
3. KONTROLKA NABÍJENÍ
4. TLAČÍTKO REŽIMU/PAMĚTI
5. TLAČÍTKO ◀/LADĚNÍ -
6. TLAČÍTKO SVĚTLA
7. TLAČÍTKO SLOŽKA/10/PAMĚŤ -
8. TLAČÍTKO PŘEHRÁVÁNÍ/PAUZA/
PÁROVÁNÍ/VYHLEDÁVÁNÍ
9. TLAČÍTKO ▶/LADĚNÍ+
10. HLAVNÍ VYPÍNAČ
11. TLAČÍTKO FUNKCÍ
12. TLAČÍTKO SLOŽKA/10/PAMĚŤ +
13. TLAČÍTKO HLASITOSTI
14. TLAČÍTKO HLASITOSTI KYTARY
15. TLAČÍTKO VÝŠEK
16. TLAČÍTKO BASŮ
17. TLAČÍTKO ECHA MIKROFONU
18. TLAČÍTKO HLASITOSTI
MIKROFONU
19. VSTUP USB 2
20. KONEKTOR MIKROFONU 6,3 MM
21. KONEKTOR KYTARY 6,3 MM
22. KONEKTOR EXTERN. VSTUPU
3,5 MM
23. VSTUP USB 1
24. RUKOJEŤ
25. VÝŠKOVÝ REPRODUKTOR
26. BLIKAJÍCÍ SVĚTLO
27. REPRODUKTOR
28. SÍŤOVÁ ZDÍRKA
29. MIKROFON S KABELEM

UMÍSTĚNÍ OVLÁDACÍCH PRVKŮ



ZDROJ NAPÁJENÍ

Tento přístroj funguje na nabíjecí olověný akumulátor. Před prvním použitím přístroj zcela nabijte. Po úplném nabití odpojte síťový kabel z elektrické zásuvky a přístroj bude fungovat na akumulátor. Připojení síťového kabelu zároveň s připojeným akumulátorem se spustí jeho nabíjení. Nabíjecí LED kontrolka bude během nabíjení svítit červeně. Po úplném nabití akumulátoru se kontrolka zbarví zeleně. V případě, že je akumulátor slabý, bude LED kontrolka červeně blikat.

ZÁKLADNÍ FUNKCE

ZAPNUTÍ A VYPNUTÍ PŘÍSTROJE

Přístroj zapnete a vypnete stisknutím tlačítka hlavního vypínače ON/OFF.

NASTAVENÍ REŽIMU FUNKCÍ

Chcete-li změnit režim funkce, zvolte pomocí tlačítka **FUNCTION** mezi funkcemi USB1/USB2/BLUETOOTH/AUX/RADIO (USB1/USB2/BLUETOOTH/EXTERNÍ ZDROJ/RÁDIO).

Obsah je uzamčen

Dokončete, prosím, proces objednávky.

Následně budete mít přístup k celému dokumentu.



Proč je dokument uzamčen? Nahněvat Vás rozhodně nechceme. Jsou k tomu dva hlavní důvody:

1) Vytvořit a udržovat obsáhlou databázi návodů stojí nejen spoustu úsilí a času, ale i finanční prostředky. Dělali byste to Vy zadarmo? Ne*. Zakoupením této služby obdržíte úplný návod a podpoříte provoz a rozvoj našich stránek. Třeba se Vám to bude ještě někdy hodit.

**) Možná zpočátku ano. Ale vězte, že dotovat to dlouhodobě nelze. A rozhodně na tom nezbohatneme.*

2) Pak jsou tady „roboti“, kteří se přiživují na naší práci a „vysávají“ výsledky našeho úsilí pro svůj prospěch. Tímto krokem se jim to snažíme překazit.

A pokud nemáte zájem, respektujeme to. Urgujte svého prodejce. A když neuspějete, rádi Vás uvidíme!