

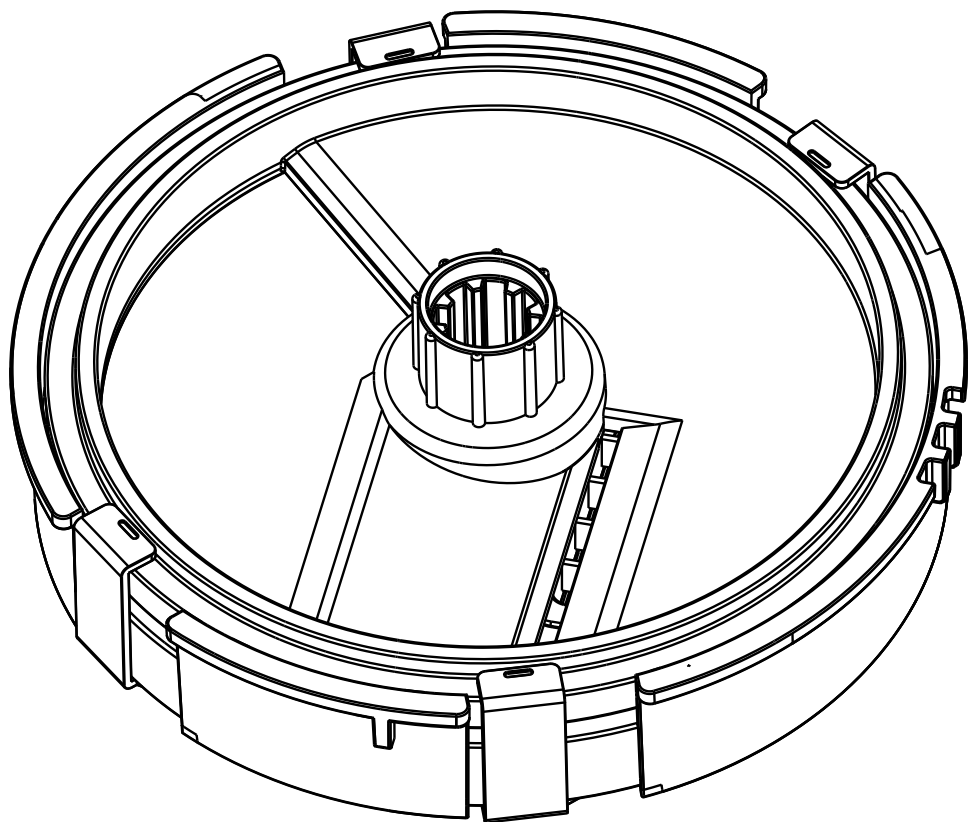
*Kotoučový nástavec na krájení - kostek* • NÁVOD K OBSLUZE **CZ** 5-9

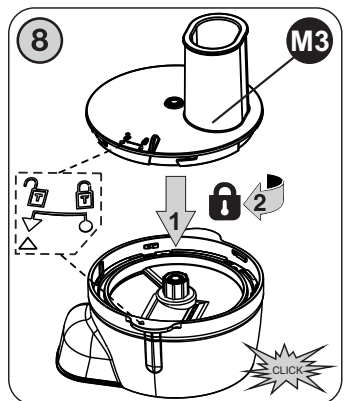
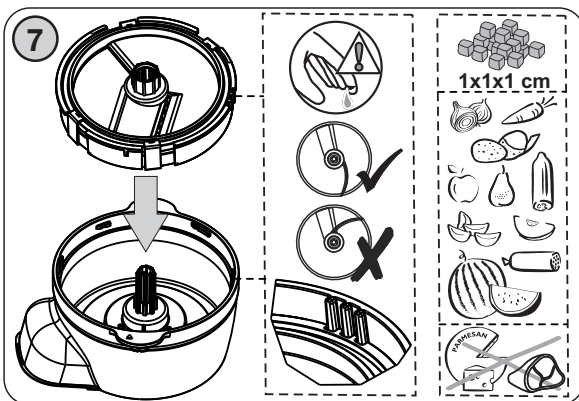
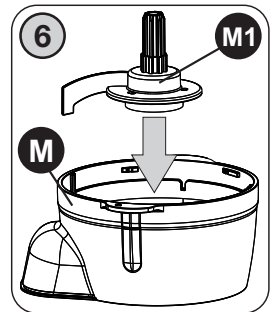
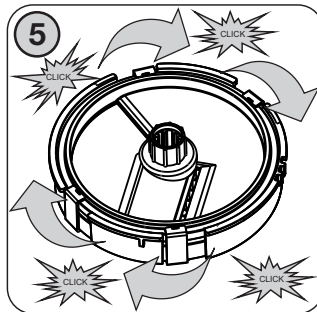
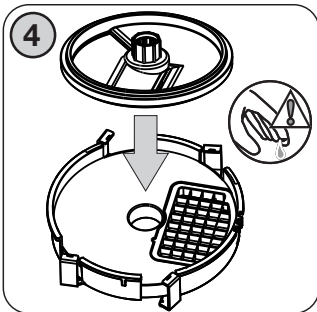
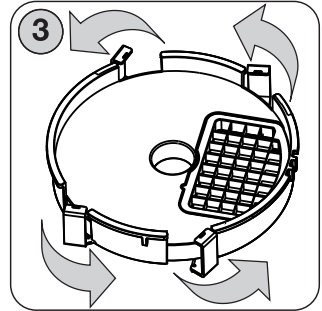
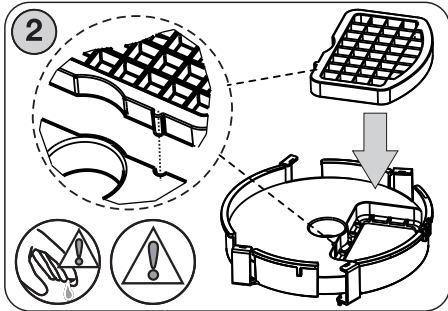
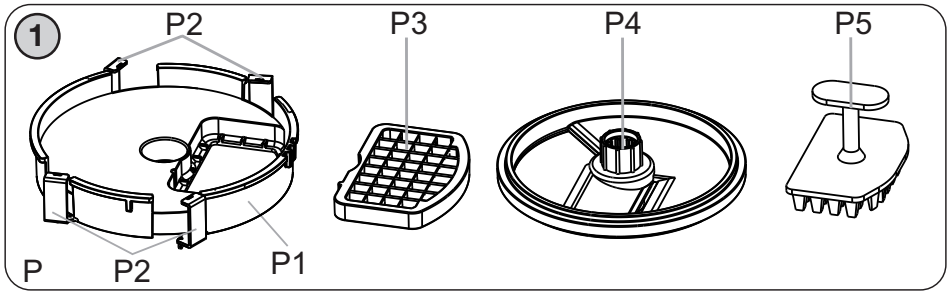
*Kotúčový nadstavec na krájanie - kociek* • NÁVOD NA OBSLUHU **SK** 10-15

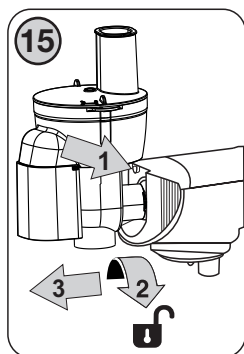
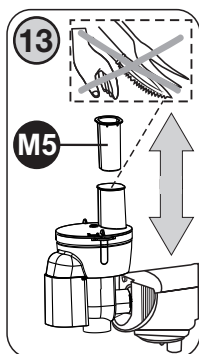
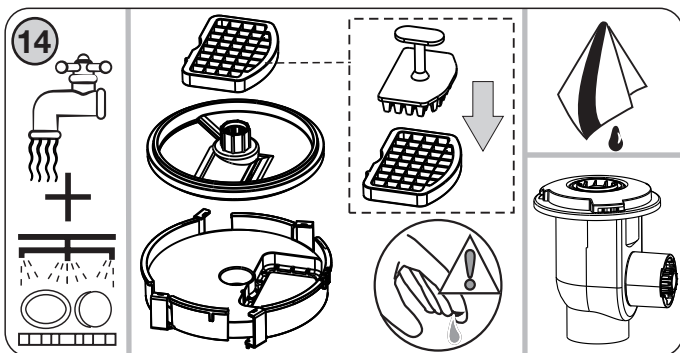
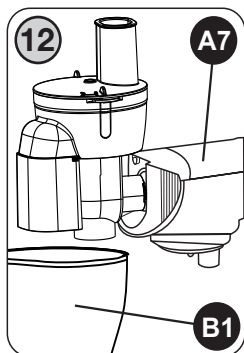
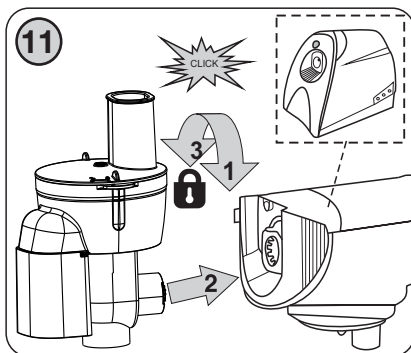
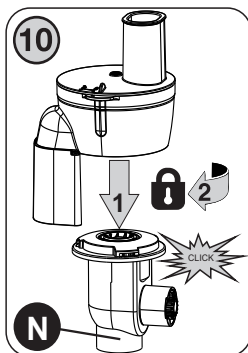
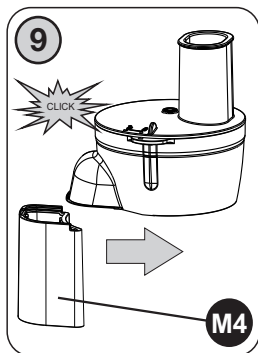
*Disc cutting attachment - cubes* • INSTRUCTIONS FOR USE **GB** 16-20

*Kockákra való kerek vágó tartozék* • HASZNÁLATI UTASÍTÁS **H** 21-26

*Przystawka do krojenia - kostki* • INSTRUKCJA OBSŁUGI **PL** 27-32







Obrázky jsou pouze ilustrační / Obrázky sú len ilustračné / Product images are for illustrative purposes only / Illusztratív képek / Zdjęcia służą wyłącznie jako ilustracja

# Obsah je uzamčen

**Dokončete, prosím, proces objednávky.**

**Následně budete mít přístup k celému dokumentu.**



**Proč je dokument uzamčen? Nahněvat Vás rozhodně nechceme. Jsou k tomu dva hlavní důvody:**

- 1) Vytvořit a udržovat obsáhlou databázi návodů stojí nejen spoustu úsilí a času, ale i finanční prostředky. Dělali byste to Vy zadarmo? Ne\*. Zakoupením této služby obdržíte úplný návod a podpoříte provoz a rozvoj našich stránek. Třeba se Vám to bude ještě někdy hodit.

*\*) Možná zpočátku ano. Ale vězte, že dotovat to dlouhodobě nelze. A rozhodně na tom nezbohatneme.*

- 2) Pak jsou tady „roboti“, kteří se přiživují na naší práci a „vysávají“ výsledky našeho úsilí pro svůj prospěch. Tímto krokem se jim to snažíme překazit.

A pokud nemáte zájem, respektujeme to. Urgujte svého prodejce. A když neuspějete, rádi Vás uvidíme!