

SENCOR®

SRC 340

UŽIVATELSKÁ PŘÍRUČKA

RADIOBUDÍK

CZ

VAROVÁNÍ

- Nestavte na přístroj zdroje otevřeného ohně, jako například zapálené svíčky.
- Neinstalujte přístroj do uzavřených knihovniček nebo regálů, kde není zajištěno dostatečné odvětrávání.
- Tam, kde se pro odpojení přístroje od zdroje energie používá síťová zástrčka, musí tato zástrčka zůstat snadno dostupná.
- Nezakrývejte větrací otvory přístroje cizími předměty, jako například novinami, ubrusy, záclonami apod.
- Nevystavujte přístroj působení kapající nebo stříkající vody a nepokládejte na přístroj předměty naplněné tekutinami, jako například vázy.
- Anténu pro pásmo FM nepřipojujte k vnější anténě.
- Přístroj nesmí být vystavován přímému slunečnímu světlu, velmi vysokým nebo velmi nízkým teplotám, vlhkosti, vibracím a umístován do prašného prostředí.
- K čištění povrchu přístroje nepoužívejte materiály s brusným účinkem, benzen, ředidlo nebo jiná rozpouštědla. Očistěte přístroj slabým roztokem čisticího prostředku bez brusných účinků a následně jemnou utěrkou.
- Nikdy se nepokoušejte do větracích nebo jiných otvorů v přístroji strkat vodiče, špendlíky nebo jiné předměty.

VAROVÁNÍ:

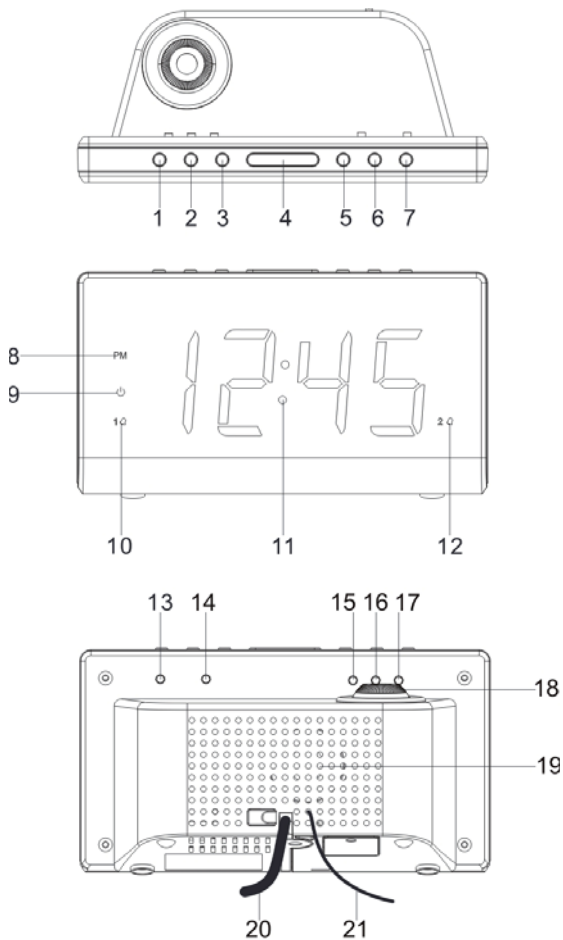
Odpojení zařízení: Pro připojení ke zdroji energie se používá síťová zástrčka, která proto musí zůstat vždy snadno dostupná.

- Baterie nesmí být vystaveny nadměrnému teple, jako například přímému slunci, ohni apod.
- LED produkt Třídy I.

UPOZORNĚNÍ

V případě nesprávné výměny baterie hrozí nebezpečí výbuchu. Baterii nahraďte výhradně stejným nebo ekvivalentním typem

FUNKCE A OVLÁDACÍ PRVKY



Obsah je uzamčen

Dokončete, prosím, proces objednávky.

Následně budete mít přístup k celému dokumentu.



Proč je dokument uzamčen? Nahněvat Vás rozhodně nechceme. Jsou k tomu dva hlavní důvody:

- 1) Vytvořit a udržovat obsáhlou databázi návodů stojí nejen spoustu úsilí a času, ale i finanční prostředky. Dělali byste to Vy zadarmo? Ne*. Zakoupením této služby obdržíte úplný návod a podpoříte provoz a rozvoj našich stránek. Třeba se Vám to bude ještě někdy hodit.

**) Možná zpočátku ano. Ale vězte, že dotovat to dlouhodobě nelze. A rozhodně na tom nezbohatneme.*

- 2) Pak jsou tady „roboti“, kteří se přiživují na naší práci a „vysávají“ výsledky našeho úsilí pro svůj prospěch. Tímto krokem se jim to snažíme překazit.

A pokud nemáte zájem, respektujeme to. Urgujte svého prodejce. A když neuspějete, rádi Vás uvidíme!