



DAB 1471 BT

GoGEN



RÁDIO DAB+ / DAB / FM S FUNKCÍ BLUETOOTH
RÁDIO DAB+ / DAB / FM S FUNKCIOU BLUETOOTH
IDAB+ / DAB / FM RADIO Z FUNKCJĄ BLUETOOTH
DAB+ / DAB / FM RADIO WITH BLUETOOTH FUNCTION
DAB+ / DAB / FM RÁDIÓ BLUETOOTH FUNKCIÓVAL

NÁVOD K POUŽITÍ
NÁVOD NA POUŽITIE
INSTRUKCJA OBSŁUGI
USER MANUAL
HASZNÁLATI UTASÍTÁS

DŮLEŽITÉ BEZPEČNOSTNÍ POKYNY

Pokud budete přístroj používat předepsaným způsobem, je konstruován a vyroben tak, aby byla zajištěna vaše osobní bezpečnost.

Nesprávné používání však může mít za následek potenciální riziko úrazu elektrickým proudem nebo nebezpečí vzniku požáru. Před instalací a použitím přístroje si prosím pozorně přečtěte veškeré bezpečnostní a provozní pokyny a tento návod uschovejte pro pozdější použití. Zejména věnujte pozornost všem varováním uvedeným v tomto návodu a na přístroji.

UPOZORNĚNÍ



Symbol blesku varuje uživatele před přítomností neizolovaného nebezpečného napětí pod krytem výrobku, které je dostatečně velké na to, aby pro člověka představovalo riziko úrazu elektrickým proudem.



Symbol vykřičníku upozorňuje uživatele na důležité provozní pokyny.



Z důvodu snížení rizika úrazu elektrickým proudem neodnímejte kryt (ani zadní kryt). Přístroj neotvírejte. Servis přenechejte kvalifikovaným servisním technikům.

- Neinstalujte přístroj na místě vystaveném zdrojům tepla nebo přímému slunečnímu svitu.
- Neinstalujte přístroj na místě vystaveném vlhkosti a dešti.
- Přístroj nesmí být vystaven kapající a tekoucí vodě a nesmí se na něj stavět nádoby naplněné tekutinou, např. vázy.
- Dodržujte minimální vzdálenost 30 cm kolem přístroje za účelem dostatečného větrání.
- Větrání nesmí být bráněno zakrytím větracích otvorů, například novinami, ubrusy, závěsy atd.
- Na přístroj nestavte zdroje otevřeného ohně, například zapálené svíčky.
- Pokud přístroj nepoužíváte, vypněte jej. Pokud přístroj nepoužíváte dlouhou dobu, vypněte jej a odpojte síťový kabel.
- Pokud se síťová zástrčka nebo přípojka používá pro odpojení zařízení od proudu, musí zůstat snadno dostupná. Aby bylo zcela odpojeno elektrické napájení, musí být síťová zástrčka přístroje zcela vytažena ze síťové zásuvky.
- Během zamýšleného použití nesmí být síťová zástrčka blokována a musí být snadno dostupná.
- Vnější část přístroje čistěte měkkou a čistou tkaninou. Nikdy k čištění nepoužívejte chemické prostředky ani saponáty.

Voda a vlhkost

Nepoužívejte přístroj v blízkosti vody. Například blízko vany, umyvadla, kuchyňského dřezu, bazénu nebo ve vlhkém sklepě.

Větrání

Přístroj by měl být umístěn tak, aby jeho poloha nebránila správnému větrání. Například by neměl stát na posteli, pohovce, rohožce nebo podobném povrchu, který může blokovat větrací otvory. Neměl by také být umístěn do zapuštěných prostor, například do polic nebo skříněk, kde může být blokováno proudění vzduchu přes větrací otvory.

Teplo

Přístroj umístějte mimo zdroje tepla, jako jsou radiátory, tepelné výměníky, kamna a jiné spotřebiče (včetně zesilovačů) vydávající teplo.

Zdroj napájení

Přístroj připojte pouze ke zdroji napájení, jehož typ je popsán v provozních pokynech nebo je vyznačen na přístroji.

Čištění

Přístroj čistěte pouze doporučeným způsobem.

Vzniknutí cizího předmětu nebo tekutiny

Dbejte, aby se přes ventilační otvory nebo průduchy na přístroji nedostaly dovnitř cizí předměty ani tekutiny.

Ochrana před blesky a napěťovými rázy

Vytahujte přístroj ze zásuvky. Tím zabráníte poškození přístroje bleskem nebo napěťovými rázy.

Přetížení

Nepřetěžujte elektrické zásuvky, prodlužovací kabely ani integrované vícenásobné zásuvky, protože to může mít za následek riziko požáru nebo úrazu elektrickým proudem.

Poškození vyžadující servis

Servis přístroje musí provést kvalifikovaný servisní technik v následujících případech:

Dovnitř přístroje se dostaly cizí předměty nebo tekutiny.

Přístroj byl vystaven dešti.

Došlo k pádu přístroje nebo poškození jeho skříně.

Přístroj vykazuje podstatnou změnu fungování výkonu nebo nefunguje normálním způsobem.

Období, kdy se přístroj nepoužívá

Pokud nebudete přístroj delší dobu používat, například týden nebo déle, je třeba napájecí adaptér vytáhnout ze zásuvky, aby nedošlo k poškození přístroje nebo korozi.

Servis

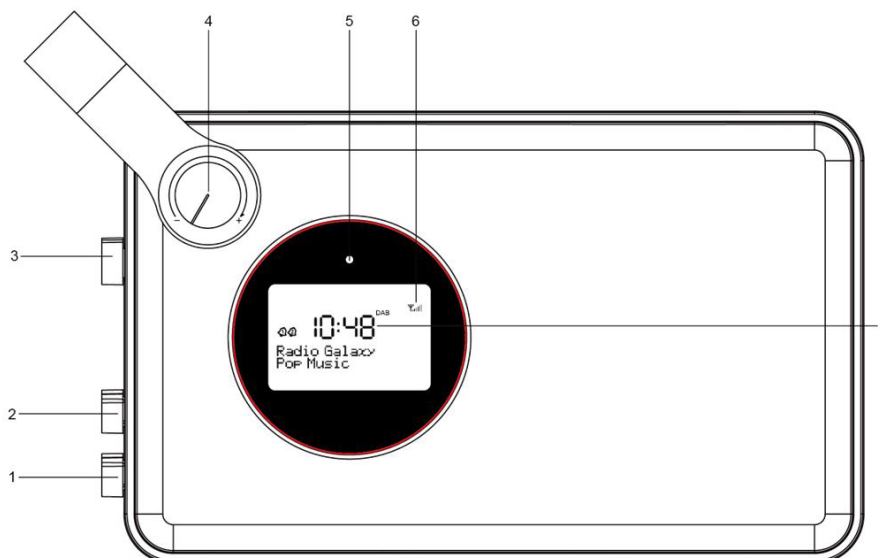
Uživatel by se neměl pokoušet provádět servis přístroje nad rámec způsobů popsaných v uživatelském návodu k použití. Servisní metody nepopsané v návodu k použití je třeba přenechat kvalifikovaným servisním technikům.

VAROVÁNÍ:

- 1) Síťová zástrčka adaptéru se používá jako odpojovací prvek, proto by měla zůstat snadno dostupná.
- 2) Baterie se nesmí vystavovat nadměrnému teplu, například slunci, ohni apod.
- 3) Z důvodu eliminace rizika požáru nebo úrazu elektrickým proudem, nevystavujte přístroj dešti ani vlhkosti. Přístroj nesmí být vystaven tekoucí ani kapající vodě a nesmí se na něj stavět předměty naplněné tekutinami, například vázy.

UMÍSTĚNÍ OVLÁDACÍCH PRVKŮ

POHLED ZEPŘEDU



Obsah je uzamčen

Dokončete, prosím, proces objednávky.

Následně budete mít přístup k celému dokumentu.



Proč je dokument uzamčen? Nahněvat Vás rozhodně nechceme. Jsou k tomu dva hlavní důvody:

- 1) Vytvořit a udržovat obsáhlou databázi návodů stojí nejen spoustu úsilí a času, ale i finanční prostředky. Dělali byste to Vy zadarmo? Ne*. Zakoupením této služby obdržíte úplný návod a podpoříte provoz a rozvoj našich stránek. Třeba se Vám to bude ještě někdy hodit.

**) Možná zpočátku ano. Ale vězte, že dotovat to dlouhodobě nelze. A rozhodně na tom nezbohatneme.*

- 2) Pak jsou tady „roboti“, kteří se přiživují na naší práci a „vysávají“ výsledky našeho úsilí pro svůj prospěch. Tímto krokem se jim to snažíme překazit.

A pokud nemáte zájem, respektujeme to. Urgujte svého prodejce. A když neuspějete, rádi Vás uvidíme!