

TRAVNÍ SEKAČKA UŽIVATELSKÝ MANUÁL



MODEL:

VeGA 404 SDX, VeGA 424S, VeGA 424 SDX

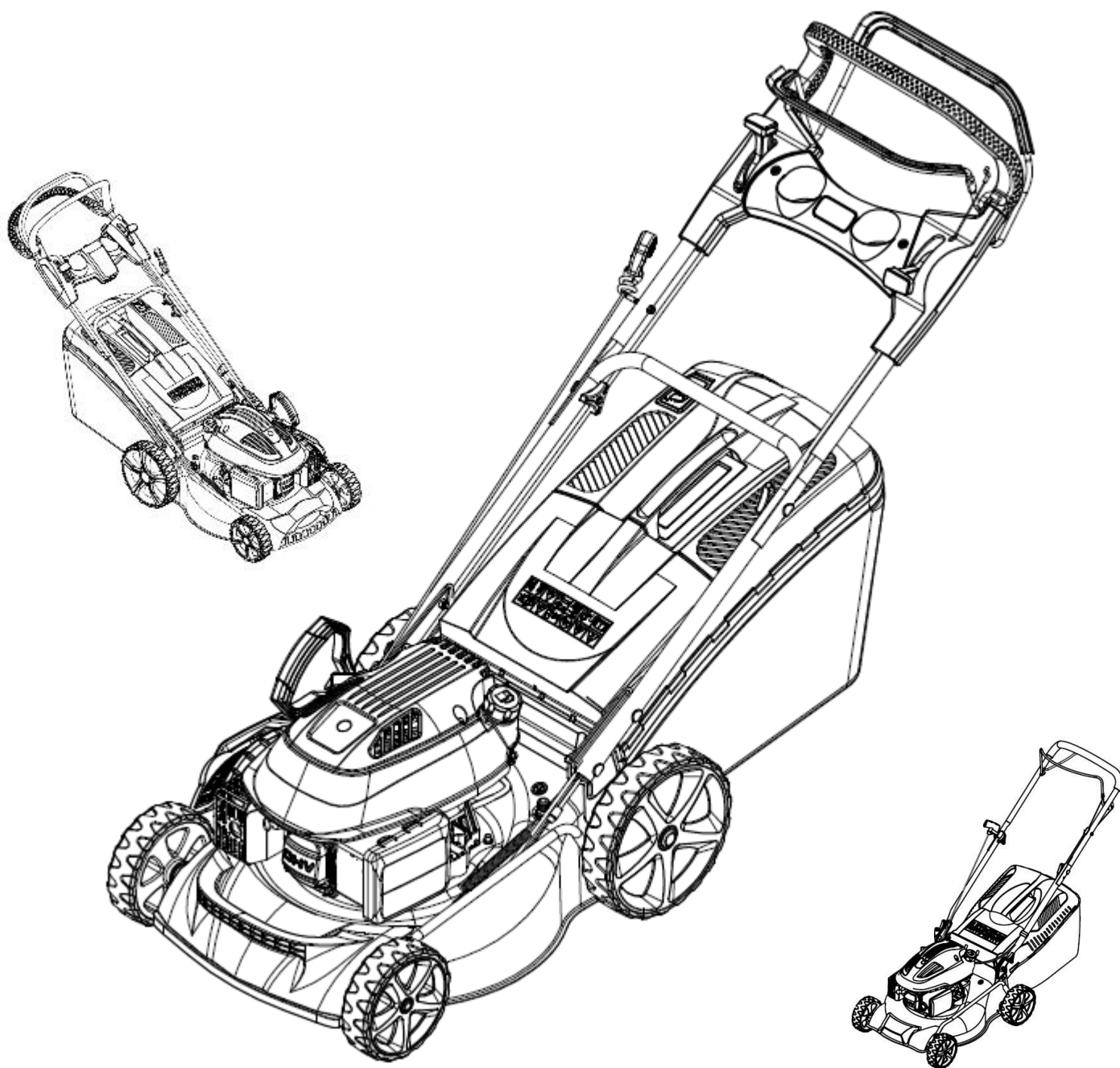
VeGA 46 HWX, VeGA 46 HWXV, VeGA 46 HWB

VeGA 485 SH, VeGA 485 SHB, VeGA 485 SXH, VeGA 485 SXHE, VeGA 495 SXH, VeGA 495 SHB

VeGA 51 HWXV, VeGA 525 SH, VeGA 525 SHB, VeGA 525 SXH, VeGA 525 4SXH,

VeGA 752 SXH DOV , VeGA 752 SXH GCV

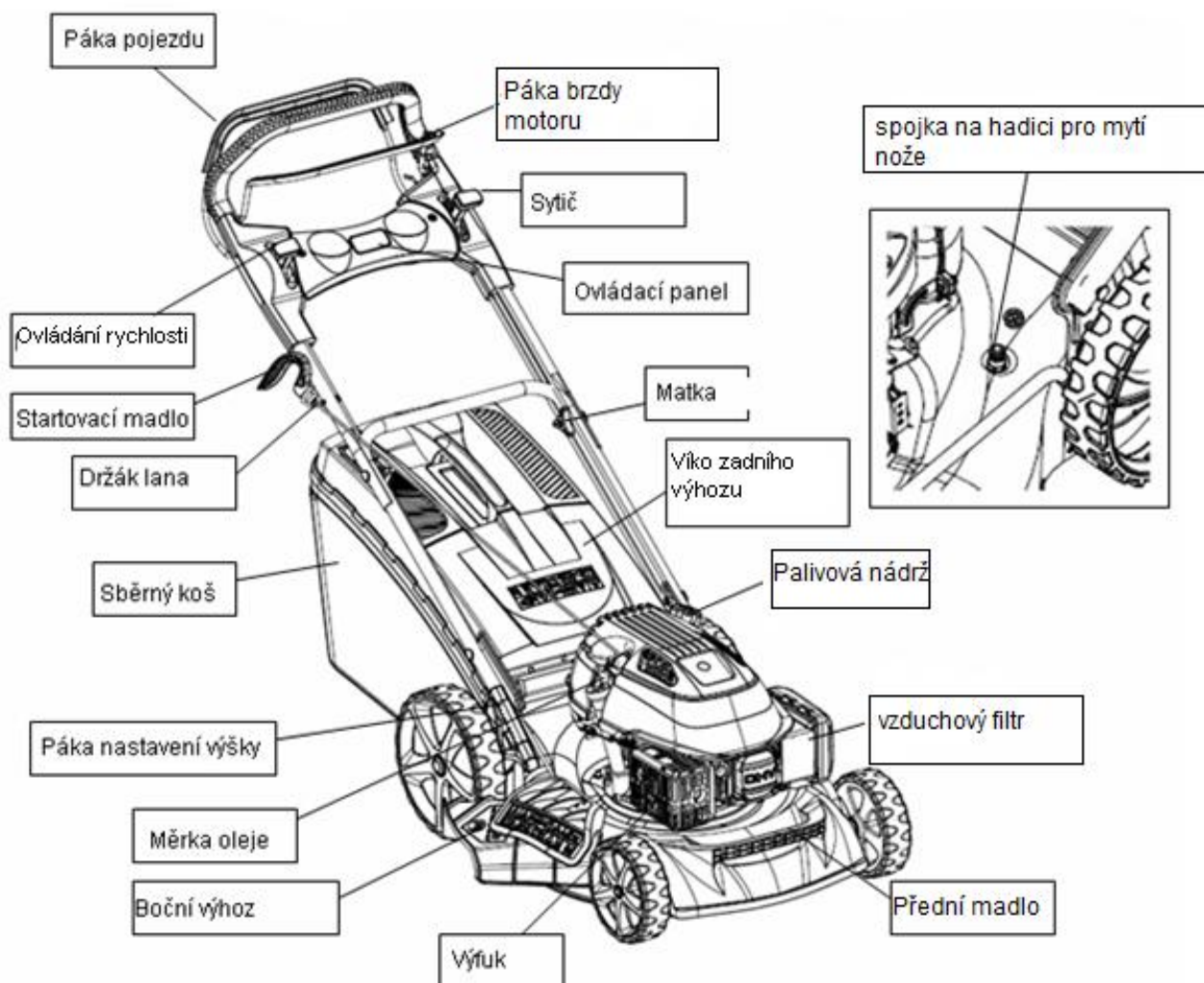
VeGA 545 SXH, VeGA 545 SXHE, VeGA 536 SHV



Vážený zákazníku,
děkujeme, že jste si vybral naši travní benzinovou sekačku VeGA.
Pro dosažení nejlepších výsledků při sečení, si pozorně přečtěte tento uživatelský manuál se všemi bezpečnostními a provozními pokyny.

Před použitím stroje si pozorně přečtěte tento návod k použití

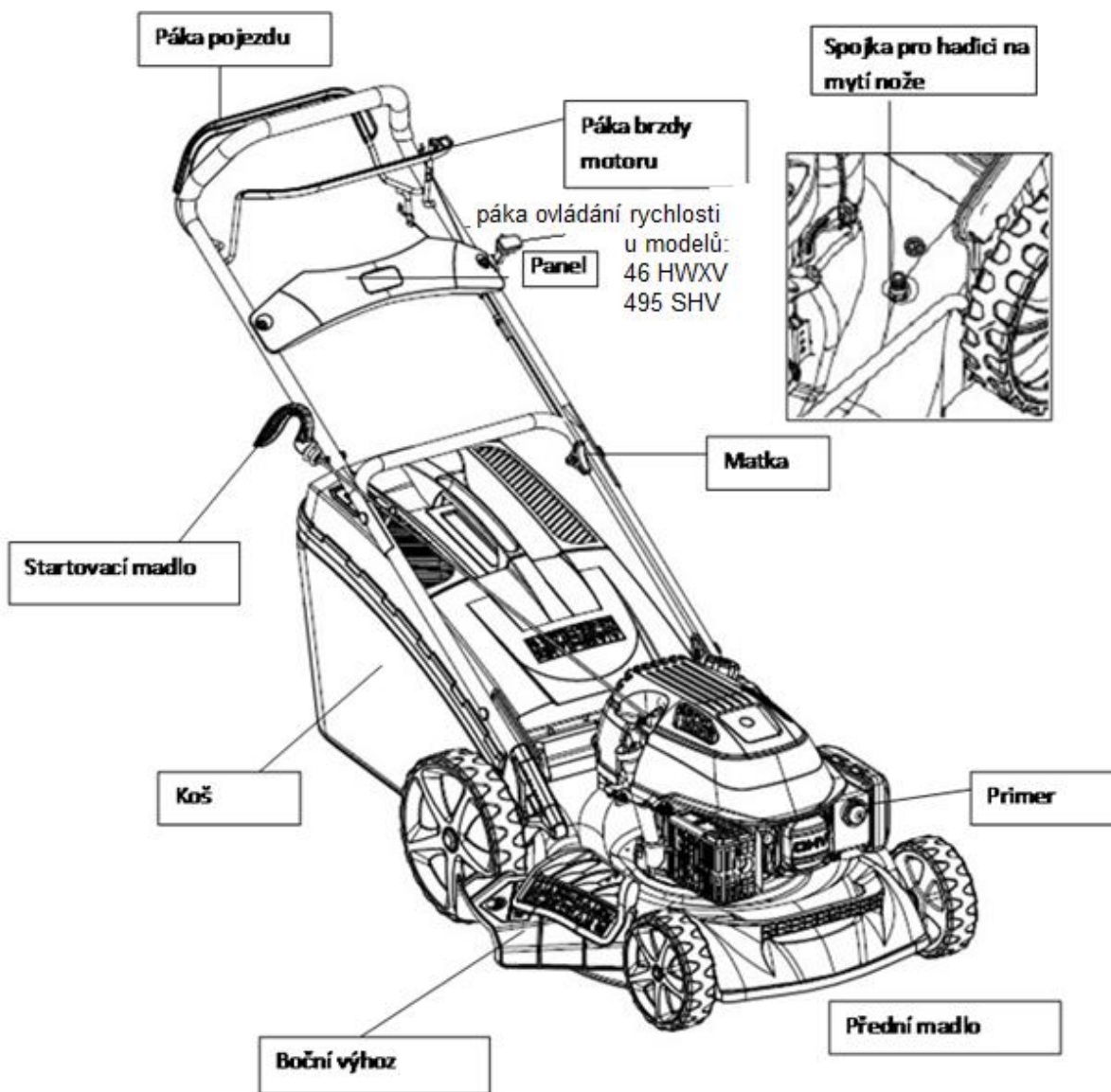
1. Popis výrobku modelu : VeGA 485 SH, VeGA 525 SH, VeGA 752 SXH DOV, VeGA 752 SXH GCV



Technická specifikace

| model | záběr sečení | motor | výška sečení mm | koš | LwA | LpA | vibrace | hmotnost | Šasi |
|------------------|--------------|--------------------------------------|-----------------|-----|-------|---------|-----------------------|----------|------|
| VeGA 485 SH | 460 mm | OHV 5,0 Ps/3600 | 25-75 | 70l | 96 dB | 82,1 dB | 6,36 m/s ² | 33 kg | ocel |
| VeGA 525 SH | 510 mm | OHV 5,0 Ps/3600 | 25-75 | 70l | 98 dB | 84,1 dB | 5,40 m/s ² | 36 kg | ocel |
| VeGA 752 SXH DOV | 510 mm | B&S DOV 6,0 Ps/3600 | 25-75 | 70l | 98 dB | 83,4 dB | 3,88 m/s ² | 36 kg | ocel |
| VeGA 752 SXH GCV | 510 mm | Honda GCV 160 OHC 160ccm 5,0 Ps/3600 | 25-75 | 70l | 98 dB | 83,4 dB | 3,88 m/s ² | 36 kg | ocel |

1. Popis výrobku modelu : VeGA 46 HWX, VeGA 46 HWXV, VeGA 46 HWB
 VeGA 495 SHV, VeGA 495 SHB, VeGA 536 SHV
 VeGA 51 HWXV



Technická specifikace

| model | záběr sečení | motor | výška sečení mm | koš | LwA | LpA | vibrace | hmotnost | Šasi |
|--------------|--------------|-----------------------------|-----------------|-----|-------|---------|-----------------------|----------|------|
| VeGA 46 HWX | 460 mm | OHV 5,0 Ps/3600 | 25-75 | 70l | 96 dB | 82,1 dB | 6,36 m/s ² | 33 kg | ocel |
| VeGA 46 HWXV | 460 mm | OHV 5,0 Ps/3600 | 25-75 | 70l | 96 dB | 82,1 dB | 6,36 m/s ² | 33 kg | ocel |
| VeGA 46 HWB | 460 mm | B&S OHV 500E 4,5 Ps/3600 | 25-75 | 70l | 96 dB | 82,4 dB | 7,24 m/s ² | 33 kg | ocel |
| VeGA 495 SHV | 480 mm | OHV 5,0 Ps/3600 | 25-75 | 70l | 96 dB | 82,1 dB | 6,36 m/s ² | 35 kg | ocel |
| VeGA 51 HWXV | 510 mm | OHV 5,0 Ps/3600 | 25-75 | 70l | 96 dB | 82,1 dB | 6,36 m/s ² | 35 kg | ocel |
| VeGA 536 SHV | 530 mm | VeGA OHV 6,0 Ps/3600 | 25-75 | 70l | 98 dB | 83,6 dB | 4,33 m/s ² | 38 kg | ocel |

Obsah je uzamčen

Dokončete, prosím, proces objednávky.

Následně budete mít přístup k celému dokumentu.



Proč je dokument uzamčen? Nahněvat Vás rozhodně nechceme. Jsou k tomu dva hlavní důvody:

- 1) Vytvořit a udržovat obsáhlou databázi návodů stojí nejen spoustu úsilí a času, ale i finanční prostředky. Dělali byste to Vy zadarmo? Ne*. Zakoupením této služby obdržíte úplný návod a podpoříte provoz a rozvoj našich stránek. Třeba se Vám to bude ještě někdy hodit.

**) Možná zpočátku ano. Ale vězte, že dotovat to dlouhodobě nelze. A rozhodně na tom nezbohatneme.*

- 2) Pak jsou tady „roboti“, kteří se přiživují na naší práci a „vysávají“ výsledky našeho úsilí pro svůj prospěch. Tímto krokem se jim to snažíme překazit.

A pokud nemáte zájem, respektujeme to. Urgujte svého prodejce. A když neuspějete, rádi Vás uvidíme!