



Part No: I-8-125010-00 Version No: I International Printed in China
Email: export@vax.co.uk - Website: www.vax.co.uk

VAX Ltd, Kingswood Road, Hampton Lovett, Droitwich, Worcestershire, WR9 0QH, UK.

STANDARDS: EN60-335/-1/-2-2 Electromagnetic compatibility EN55104-1995

DIRECTIVES: 73/23/EEC Security against electric shock 89/336/EEC EN55014-1993

Manufacturer/ EEC importer: VAX Limited, hereby on our own responsibility declare that products: VAX Canister 6131 is manufactured in compliance with the following:

EEC STATEMENT OF COMPLIANCE

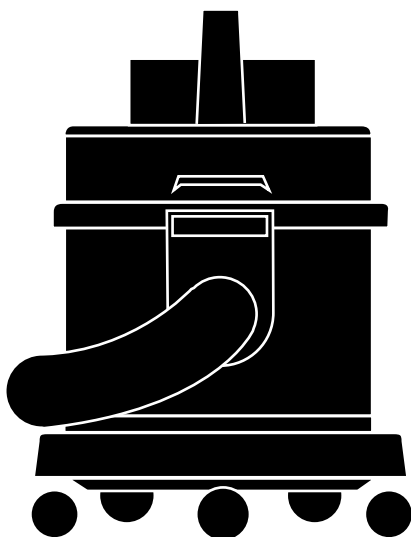


GB User Guide
F Mode d'emploi
D Kurzanleitung
NL Gebruiksaanwijzing

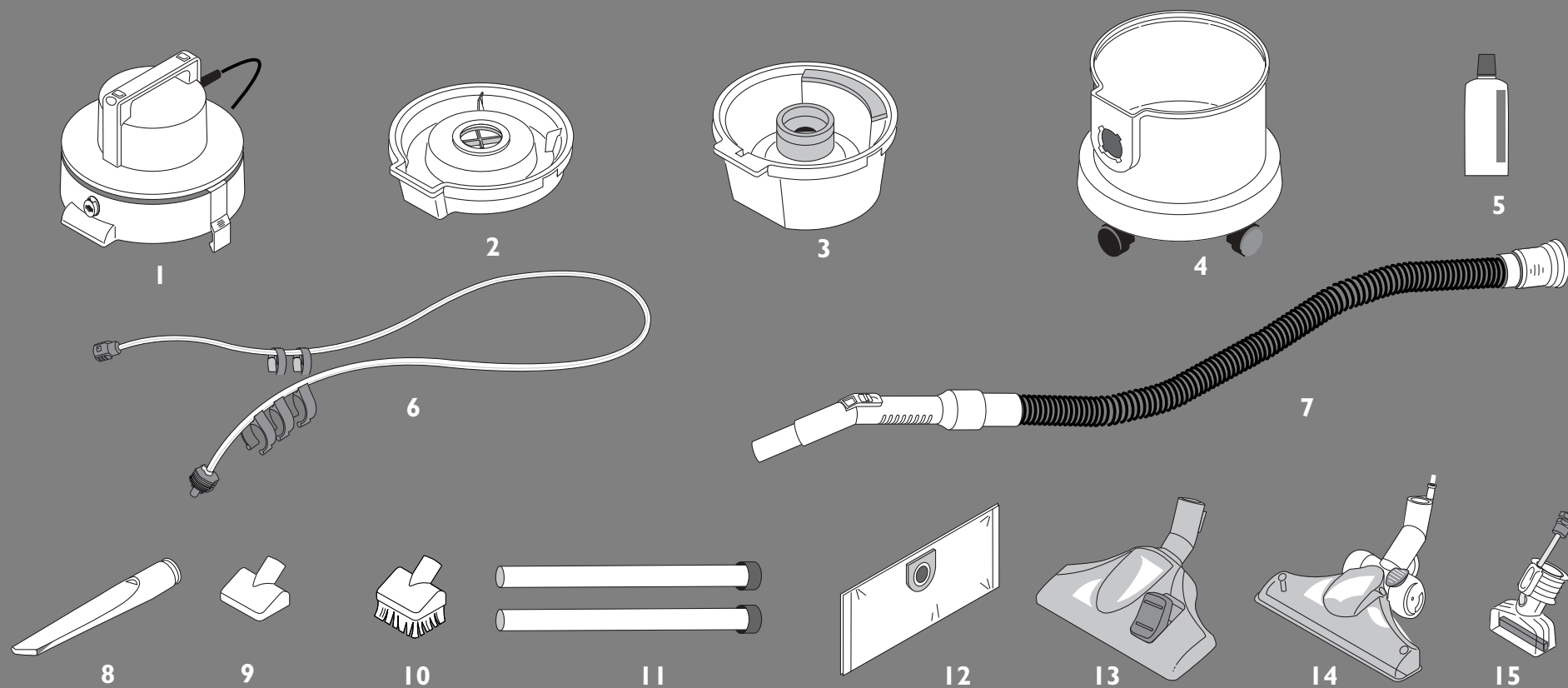
I Guida Facile
E Guía Sencilla
P Guia Fácil
GR Οδηγίες για Εύκολη Χρήση

CZ Příručka
PL Instrukcja Użytkowania
H Termékismertető
R Руководство Пользователя

DK Brugsvejledning
S Snabbinstruktion
FIN Pikaopas
N Bruksanvisning



6131

**GB PARTS CHECKLIST**

- 1 Motor Unit
- 2 Cone filter unit
- 3 Clean water bucket
- 4 Dirty water bucket
- 5 Machine carpet cleaner
- 6 Water delivery tube
- 7 Hose and hand grip
- 8 Crevice tool
- 9 Upholstery/stair vacuuming tool
- 10 Dusting brush
- 11 Extension tubes
- 12 Dust bag
- 13 Dry vacuuming attachment
- 14 Carpet washer
- 15 Upholstery washer

F PIÈCES FOURNIES

- 1 Bloc moteur
- 2 Bloc filtre conique
- 3 Réservoir d'eau propre
- 4 Réservoir d'eau sale
- 5 Produit nettoyant pour moquettes
- 6 Tuyau d'eau
- 7 Tuyau et poignée
- 8 Suceur plat
- 9 Tête de nettoyage des tissus d'ameublement/escaliers
- 10 Brosse à poussière
- 11 Tubes-rallonges
- 12 Sac à poussière
- 13 Tête d'aspiration
- 14 Tête de lavage pour moquettes
- 15 Tête de lavage des tissus d'ameublement

I LISTA DI CONTROLLO DEI PEZZI

- 1 Gruppo motore
- 2 Gruppo filtro a cono
- 3 Secchio d'acqua pulita
- 4 Secchio d'acqua sporca
- 5 Lavaggio moquettes a macchina
- 6 Serpentina di erogazione acqua
- 7 Tubo flessibile ed impugnatura
- 8 Utensile per punti inaccessibili
- 9 Attrezzo aspirapolvere per tappezzeria e scale
- 10 Spazzola per spolverare
- 11 Tubi di prolunga
- 12 Busta raccogli-polvere
- 13 Attacco aspirapolvere a secco
- 14 Attrezzo per lavaggio moquettes
- 15 Attrezzo per lavaggio poltrone e tappezzeria

E LISTA DE PIEZAS

- 1 Unidad motora
- 2 Unidad de filtro cónica
- 3 Cubo de agua limpia
- 4 Cubo de agua sucia
- 5 Limpiador de moqueta a máquina
- 6 Tubo para el suministro de agua
- 7 Asa manual y manguera
- 8 Herramienta para hendiduras
- 9 Herramienta para limpieza por aspiración de tapicerías/escaleras
- 10 Cepillo para quitar el polvo
- 11 Tubos de extensión
- 12 Bolsa para la recogida de polvo
- 13 Accesorio para la limpieza por aspiración en seco
- 14 Dispositivo de lavado para moquetas
- 15 Dispositivo de lavado para tapicería

CZ SEZNAM SOUČÁSTÍ

- 1 Motor
- 2 Kuželový filtr
- 3 Nádobu na čistou vodu
- 4 Nádobu na spinavou vodu
- 5 Přípravek na čištění koberců strojem
- 6 Trubka na přívod vody
- 7 Hadice a držadlo
- 8 Štěrbínová hubice
- 9 Hubice na čalounění a na schody
- 10 Vysávací kartáč
- 11 Prodlužovací trubka
- 12 Sáček na prach
- 13 Hubice na vysávání za sucha
- 14 Hubice na čištění koberců
- 15 Hubice na čištění čalounění

PL SPIS KONTROLNY CZĘŚCI

- 1 Zespół silnika
- 2 Filtr stożkowy
- 3 Zbiornik na czystą wodę
- 4 Zbiornik na brudną wodę
- 5 Płyn do czyszczenia dywanów
- 6 Rura doprowadzająca wodę
- 7 Wąż elastyczny i uchwyt
- 8 Ssawka szczelinowa
- 9 Końcówka do czyszczenia obić i schodów
- 10 Szczotka
- 11 Rury przedłużające
- 12 Worek na kurz
- 13 Końcówka do odkurzania na sucho
- 14 Końcówka do czyszczenia dywanów
- 15 Końcówka do mycia obić

DK CHECKLISTE

- 1 Motorenhed
- 2 Keglefilter
- 3 Beholder til rent vand
- 4 Beholder til snavset vand
- 5 Tæpperens
- 6 Vandslange
- 7 Slange og håndgreb
- 8 Mundstykke til sprækker
- 9 Mundstykke til støvsugning af møbler/trapper
- 10 Børste til afstøvning
- 11 Forlængerrør
- 12 Støvpøse
- 13 Mundstykke til støvsugning
- 14 Mundstykke til tæpperens
- 15 Mundstykke til vask af møbler

S DETALJCHECKLISTA

- 1 Motorenhet
- 2 Konfilterenhet
- 3 Renvattentank
- 4 Smutsvattentank
- 5 Mattrengöringsmedel
- 6 Vattentillförselrör
- 7 Slang och handgrepp
- 8 Springredskap
- 9 Möbel/trappredskap
- 10 Damningsborste
- 11 Förlängningsrör
- 12 Dampåse
- 13 Torrdammsugningstilläts
- 14 Mattvättningsredskap
- 15 Möbeltaättningsmunstycke

D ZUBEHÖRCHECKLISTE

- 1 Motoreinheit
- 2 Kegelfiltereinheit
- 3 Frischwasserbehälter
- 4 Schmutzwasserbehälter
- 5 VAX-Teppichreiniger
- 6 Waschlösungsspirale
- 7 Schlauch und Handgriff
- 8 Fugendüse
- 9 Polstermöbel-/Treppenreinigungsdüse
- 10 Saugpinsel
- 11 Ansatzrohre
- 12 Staubbeutel
- 13 Trockensaugdüse
- 14 Teppichwaschdüse
- 15 Polstermöbelwaschdüse

NL CONTROLELIJST ONDERDELEN

- 1 Motorinrichting
- 2 Kegelfilter
- 3 Schoonwaterreservoir
- 4 Vuilwaterreservoir
- 5 Tapijtreiniger
- 6 Waterslang
- 7 Slang en handgreep
- 8 Kierenzuiger
- 9 Zuigmond voor bekleding/trap
- 10 Plumeau
- 11 Verlengsteel
- 12 Stofzak
- 13 Zuigmond voor stofzuigen
- 14 Hulpstuk voor tapijtreiniging
- 15 Stofferingsreiniger

P LISTA DE VERIFICAÇÃO DE PEÇAS

- 1 Unidade motriz
- 2 Unidade do filtro cónico
- 3 Balde de água limpa
- 4 Balde de água suja
- 5 Máquina de limpar carpetes
- 6 Tubo de abastecimento de água
- 7 Mangueira e garra de mão
- 8 Peça de greta
- 9 Peça de limpeza de estofos/escadas
- 10 Escova de escovar
- 11 Tubos de extensão
- 12 Saco de pó
- 13 Peça de aspiração a seco
- 14 Lavador de carpetes
- 15 Lavador de estofos

GR ΕΞΑΡΤΗΜΑΤΑ

- 1 Μοτέρ
- 2 Κωνικό φίλτρο
- 3 Κάδος καθαρού νερού
- 4 Κάδος βρώμικου νερού
- 5 Εξάρτημα μηχανής για τον καθαρισμό χαλιών
- 6 Σωλήνας παροχής νερού
- 7 Ευκαμπτος σωλήνας και χειρολαβή
- 8 Εξάρτημα για τα δυσπρόσιτα σημεία
- 9 Εξάρτημα καθαρισμού ταπετσαρίας/σκάλας
- 10 Βούρτσα για ξεσκόνισμα
- 11 Σωλήνες προέκτασης
- 12 Σακούλα για τη σκόνη
- 13 Εξάρτημα καθαρισμού χωρίς πλύσιμο
- 14 Εξάρτημα για το πλύσιμο χαλιών
- 15 Εξάρτημα για το πλύσιμο ταπετσαρίας

H ALKATRÉSZEK LISTÁJA

- 1 Motoregység
- 2 Kúpós szűrőegység
- 3 Tisztavíz-tartály
- 4 Szennyvíz-tartály
- 5 Gépi szőnyegtisztító
- 6 Vízbeszívő cső
- 7 Gégecső és fogantyú
- 8 Szívófej a nehezen hozzáférhető helyek tisztítására
- 9 Kárpit-/lépcsőtisztító fej
- 10 Portalanító kefe
- 11 Hosszabbítócsövek
- 12 Porzsák
- 13 Alkatrész száraz poszívázáshoz
- 14 Szőnyegtisztító folyadék
- 15 Kárpittisztító folyadék

R КОНТРОЛЬНЫЙ СПИСОК ДЕТАЛЕЙ

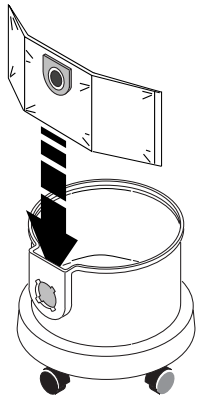
- 1 Блок электродвигателя
- 2 Блок конического фильтра
- 3 Емкость для чистой воды
- 4 Емкость для грязной воды
- 5 Мощное средство для ковров машинной работы
- 6 Трубка подачи воды
- 7 Шланг и рукоятка
- 8 Насадка для чистки щелей
- 9 Насадка для чистки мебельной обивки/лестниц
- 10 Щетка для сбора пыли
- 11 Удлинительные трубки
- 12 Пылесборник
- 13 Приспособление для сухой чистки
- 14 Насадка для мытья ковров
- 15 Насадка для мытья мебельной обивки

FIN OSIEN TARKISTUSLUETTELO

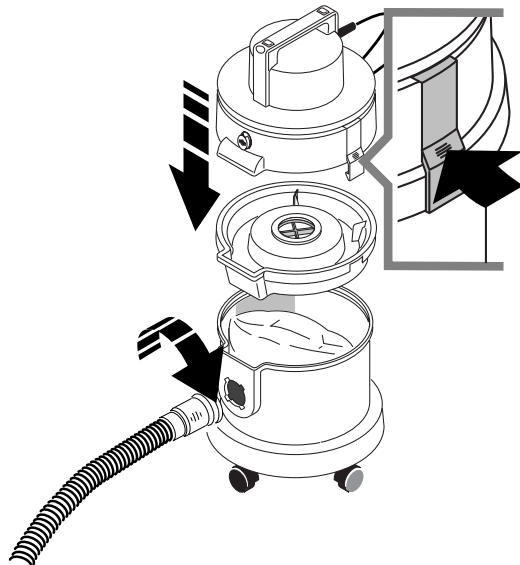
- 1 Moottori
- 2 Kartiosuodatin
- 3 Puhtaan veden astia
- 4 Likaisen veden astia
- 5 Maton puhdistussuutin
- 6 Vedentoimitusputki
- 7 Letku ja kahva
- 8 Rakosuutin
- 9 Tekstiilien/portaiden puhdistussuutin
- 10 Pölysuutin
- 11 Vedentoimitusputki
- 12 Pölypussi
- 13 Kuivaimuriliitin
- 14 Maton pesusuutin
- 15 Tekstiilien pesusuutin

N KONTROLLISTE OVER DELER

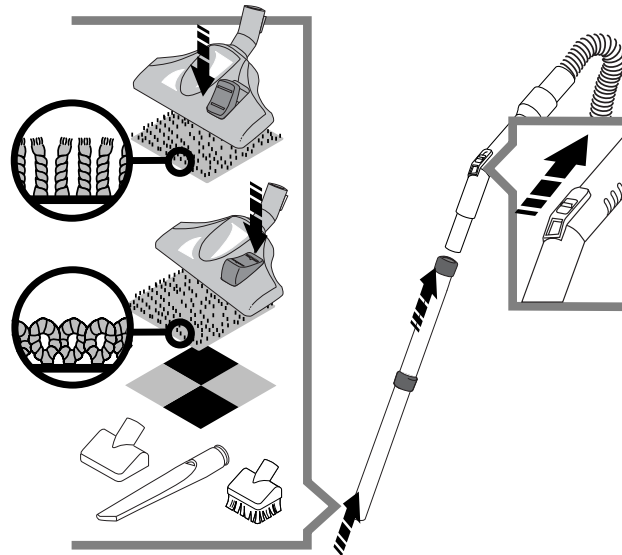
- 1 Motorenhet
- 2 Konisk filterenhet
- 3 Bøtte til rent vann
- 4 Bøtte til skittent vann
- 5 Maskin til rensing av tepper
- 6 Vannslange (for tilførsel av vann)
- 7 Slange og håndtak
- 8 Smalt munnstykke
- 9 Munnstykke til støvsuging av møbeltrekk og trapper (trappetrinn)
- 10 Støvbørste
- 11 Forlengelsesrør
- 12 Støvpose
- 13 Koplingsstykke til tørr støvsuging
- 14 Munnstykke til vask av tepper
- 15 Munnstykke til vask av møbeltrekk

GB STEPS FOR EASY VACUUMING**F ETAPES POUR ASPIRER SANS DIFFICULTÉ****D EINFACHE SCHRITTE ZUM STAUBSAUGEN****NL STAPPEN VOOR GEMAKKELIJK STOFZUIGEN****I PASSI PER USARE CON FACILITÀ L'ASPIRAPOLVERE****E PASOS A SEGUIR PARA UNA FÁCIL ASPIRACIÓN****P FASES PARA UMA ASPIRAÇÃO FÁCIL****GR ΒΗΜΑΤΑ ΓΙΑ ΕΥΚΟΛΟ ΣΚΟΥΠΙΣΜΑ****CZ POSTUP PRO SNADNÉ VYSÁVÁNÍ****PL KILKA PROSTYCH CZYNNOŚCI I JUŻ MOŻNA ODKURZAĆ****H AZ EGYSZERŰ PORSZÍVÓZÁS LÉPÉSEI****R KOLAY VAKÜMLAMA İÇİN ADIMLAR****DK FREMGANGSMÅDE TIL NEM STØVSUGNING****S STEG FÖR ENKEL DAMMSUGNING****FIN HELPOSTI SUORITETTAVAN IMUROINNIN VAIHEITA****N FREMGANGSMÅDE FOR LETT STØVSUGING**

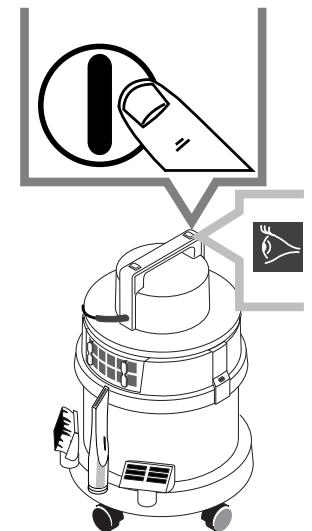
1



2



3



4

Obsah je uzamčen

Dokončete, prosím, proces objednávky.

Následně budete mít přístup k celému dokumentu.



Proč je dokument uzamčen? Nahněvat Vás rozhodně nechceme. Jsou k tomu dva hlavní důvody:

1) Vytvořit a udržovat obsáhlou databázi návodů stojí nejen spoustu úsilí a času, ale i finanční prostředky. Dělali byste to Vy zadarmo? Ne*. Zakoupením této služby obdržíte úplný návod a podpoříte provoz a rozvoj našich stránek. Třeba se Vám to bude ještě někdy hodit.

**) Možná zpočátku ano. Ale vězte, že dotovat to dlouhodobě nelze. A rozhodně na tom nezbohatneme.*

2) Pak jsou tady „roboti“, kteří se přiživují na naší práci a „vysávají“ výsledky našeho úsilí pro svůj prospěch. Tímto krokem se jim to snažíme překazit.

A pokud nemáte zájem, respektujeme to. Urgujte svého prodejce. A když neuspějete, rádi Vás uvidíme!