

FR Lirez les instructions avant d'utiliser l'appareil et évitez tout danger dû à une mauvaise utilisation.

CONSEILS DE SÉCURITÉ
• Pour votre sécurité, cet appareil est conforme aux normes et réglementations applicables (Directives Basses Tensions, Compatibilité Electromagnétique, Environnement...)

Cet appareil peut être utilisé par des enfants âgés de 8 ans et plus et des personnes ayant des capacités physiques, sensorielles ou mentales réduites ou un manque d'expérience et de connaissances...

Si le câble d'alimentation est endommagé, il doit être remplacé par le fabricant, son service après-vente ou des personnes de qualification similaire afin d'éviter un danger.

MISE EN GARDE : Les parties tenues à la main doivent être débranchées avant le nettoyage sous l'eau. Convient pour utilisation dans la baignoire et sous la douche.

L'appareil doit être alimenté uniquement avec la tension indiquée sur le bloc d'alimentation. N'utilisez pas d'autre bloc d'alimentation que le modèle fourni par le constructeur.

Garantie: Votre appareil est destiné à un usage domestique seulement. Il ne peut être utilisé à des fins professionnelles.

MISE EN GARDE : avant toute utilisation, veillez à bien recharger votre appareil. Cet appareil ne fonctionne pas sur secteur.

Recyclage des batteries: Pour le retrait des accus NiMH, déchargez complètement les accus avant démontage.

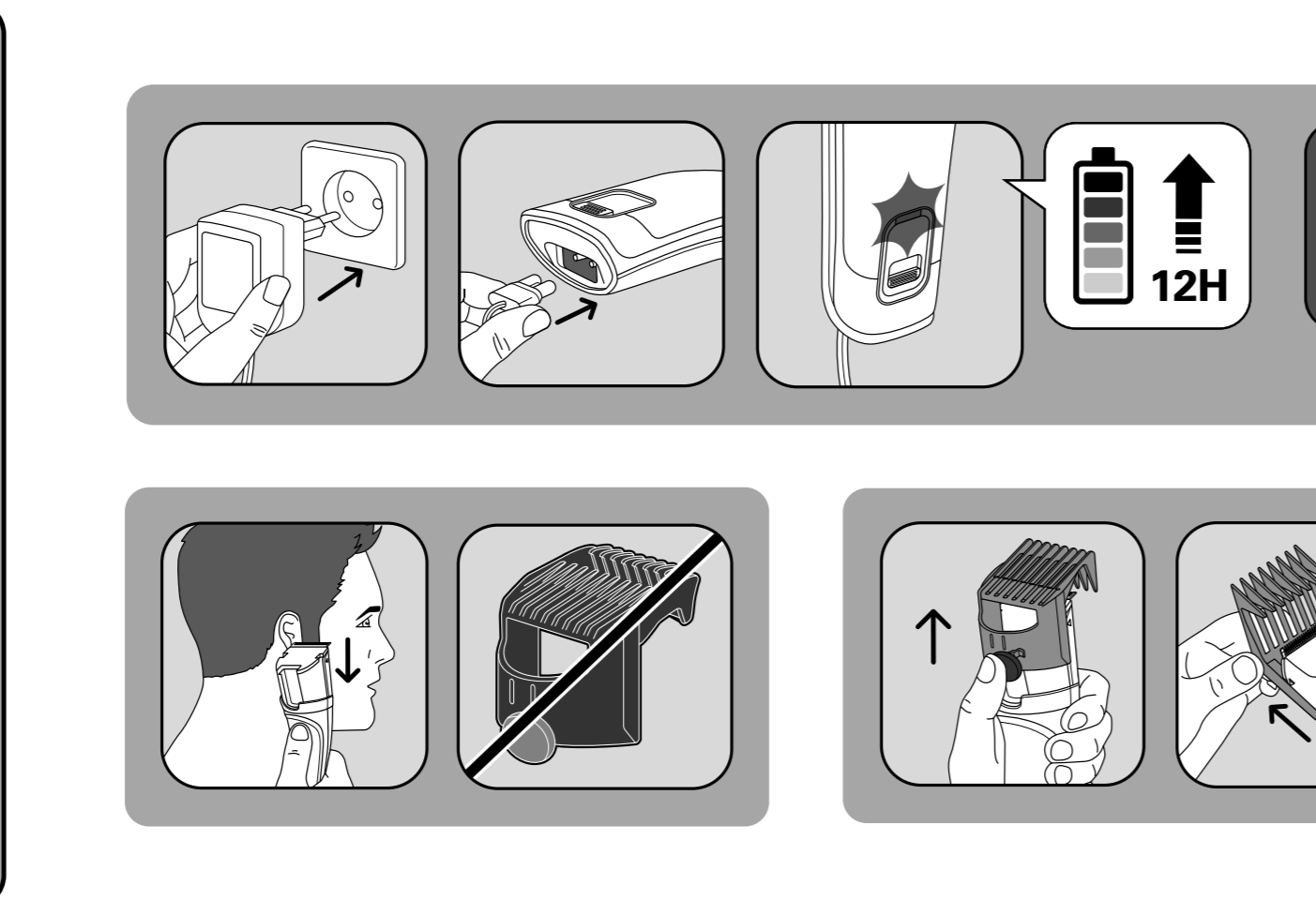
Recyclage des batteries: Pour le retrait des accus NiMH, déchargez complètement les accus avant démontage.

SAFETY INSTRUCTIONS
• For your safety, this appliance complies with the applicable standards and regulations (Low Voltage Directive, Electromagnetic Compatibility, Environmental...)

This appliance can be used by children aged from 8 years and above and persons with reduced physical, sensory or mental capabilities or lack of experience and knowledge if they have been given supervision or instruction concerning use of the appliance in a safe way and understand the hazards involved.

Garantie: Your appliance is designed for use in the home only. It should not be used for professional purposes.

Garantie: Your appliance is designed for use in the home only. It should not be used for professional purposes.



• WARNING: The parts held in the hand must be unplugged before being cleaned with water.

The appliance must be powered only as per the voltage indicated on the power supply unit. Do not use any other power supply unit except that mentioned by the manufacturer.

This appliance is not intended for use by persons (including children) with reduced physical, sensory or mental capabilities, or lack of experience and knowledge, unless they have been given supervision or instruction concerning use of the appliance by a person responsible for their safety.

Using for the first time: before use, make sure your appliance is charged. This appliance does not work in AC mode.

Environment Protection First! Your appliance contains valuable materials which can be recovered or recycled.

These instructions are also available on our website www.rowenta.com

Lesen Sie vor der Benutzung des Geräts die Anweisungen und ein jedes Risiko durch unsachgemäßen Gebrauch ausschließen.

SICHERHEITSHINWEISE
• Lesen Sie die Gebrauchsanleitung sorgfältig vor der ersten Inbetriebnahme Ihres Gerätes durch.

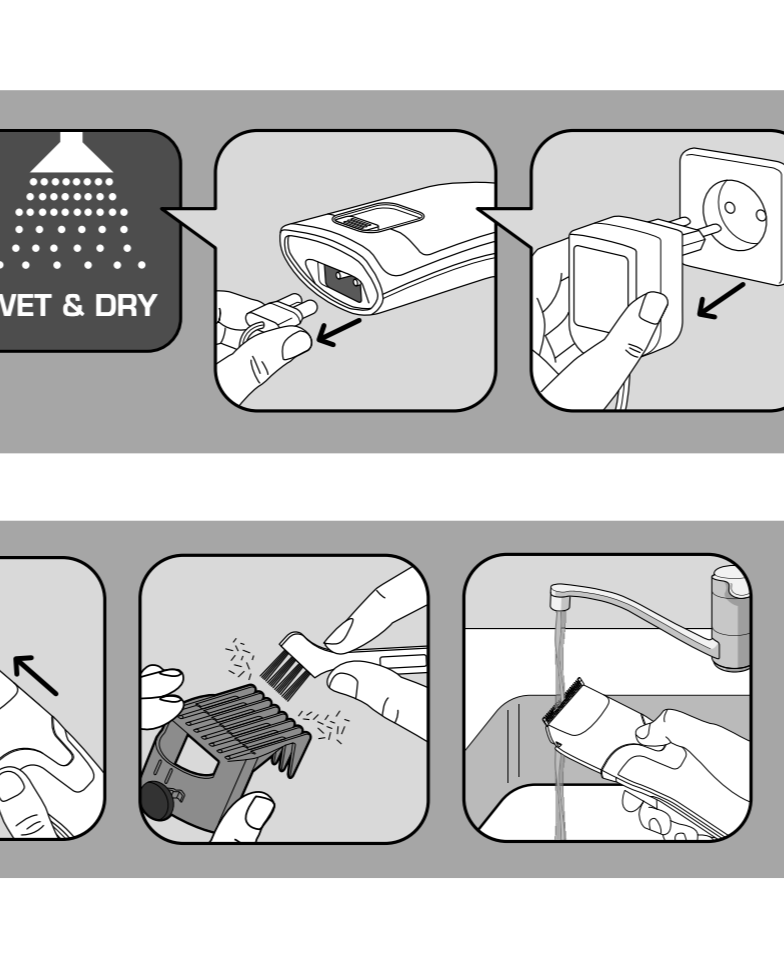
Wenn das Stromkabel beschädigt ist, darf es, um jedwede Gefahr zu vermeiden, nur vom Hersteller, dem Kundendienst oder ähnlich qualifizierten Personen ausgetauscht werden.

WARNHINWEIS: Das handgehaltene Teil ist von der Anschlussleitung zu trennen, bevor es unter fließendem Wasser gereinigt wird.

Das Gerät darf nur mit der Spannung versorgt werden, die auf dem Netzteil angegeben ist. Verwenden Sie nur das Netzteilmodell, das der Hersteller geliefert hat.

Garantie: Das Gerät ist kein Verlängerungskabel. Benutzen Sie das Gerät nicht mit schwebenden oder lötlenden Produkten.

Garantie: Das Gerät ist kein Verlängerungskabel. Benutzen Sie das Gerät nicht mit schwebenden oder lötlenden Produkten.



Jeder Eingriff, außer der im Haushalt üblichen Reinigung und Pflege durch den Kunden muss durch den Kundendienst erfolgen.

INBETRIEBNAHME: Versichern Sie sich, daß es vor Gebrauch komplett aufgeladen ist. Das Gerät arbeitet nicht mit Netzanschluß.

TUN SIE ETWAS FÜR DEN UMWELTSCHUTZ
• Ihr Gerät enthält zahlreiche wieder verwertbare oder recycelbare Materialien.

Lesen Sie die Anweisungen vor dem Gebrauch und vermeiden Sie ein jedes Risiko durch unsachgemäßen Gebrauch.

VEILIGHEIDSAADVIEZEN
• Controleer de spanning van uw elektriciteitsinstallatie overeenkomstig met die van het apparaat.

Indien het netsnoer beschadigd is, moet het vervangen worden door de fabrikant, diens servicecentrum of een persoon met een gelijkwaardige kwalificatie, om gevaarlijke situaties te voorkomen.

WAARSCHUWING: U dient de stroomvoorziening van de in de hand gehouden delen af te sluiten voordat u deze onder de kraan reinigt.

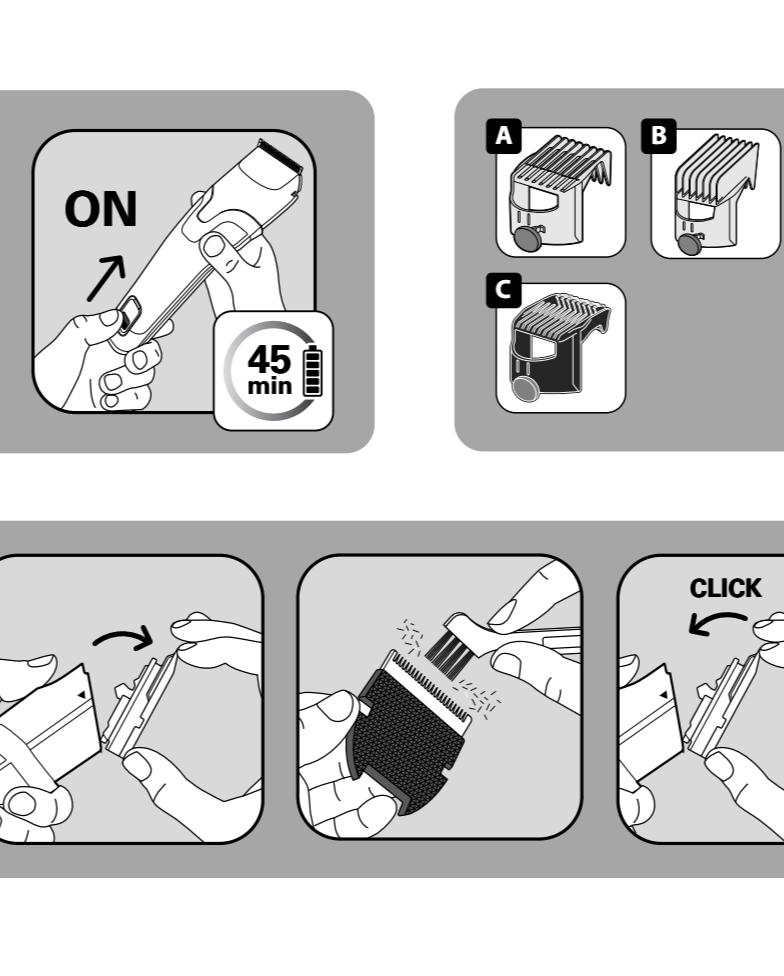
Indien het netsnoer beschadigd is, moet het vervangen worden door de fabrikant, diens servicecentrum of een persoon met een gelijkwaardige kwalificatie, om gevaarlijke situaties te voorkomen.

Indien het netsnoer beschadigd is, moet het vervangen worden door de fabrikant, diens servicecentrum of een persoon met een gelijkwaardige kwalificatie, om gevaarlijke situaties te voorkomen.

Indien het netsnoer beschadigd is, moet het vervangen worden door de fabrikant, diens servicecentrum of een persoon met een gelijkwaardige kwalificatie, om gevaarlijke situaties te voorkomen.

Indien het netsnoer beschadigd is, moet het vervangen worden door de fabrikant, diens servicecentrum of een persoon met een gelijkwaardige kwalificatie, om gevaarlijke situaties te voorkomen.

Indien het netsnoer beschadigd is, moet het vervangen worden door de fabrikant, diens servicecentrum of een persoon met een gelijkwaardige kwalificatie, om gevaarlijke situaties te voorkomen.



Leggere le istruzioni prima di utilizzare l'apparecchio per evitare pericoli dovuti a un utilizzo sbagliato.

CONSIGLI DI SICUREZZA
• Per la vostra sicurezza, questo apparecchio è conforme alle norme e normative applicabili (Direttive Bassa Tensione, Compatibilità elettromagnetica, Ambiente...)

Il presente apparecchio può essere utilizzato da bambini di età superiore a 8 anni e da persone con ridotte capacità fisiche, mentali e sensoriali o non dotate di un livello adeguato di formazione e competenze solo nel caso in cui abbiano ricevuto un'apposta supervisione o istruzioni inerenti all'uso sicuro dell'apparecchio e siano pienamente consapevoli dei pericoli ad esso connessi.

Se il cavo d'alimentazione è danneggiato, deve essere sostituito dal fabbricante, dal suo servizio assistenza o da persone con qualifica simile per evitare pericoli.

AVVERTENZA: le parti tenute con la mano devono essere staccate dalla corrente tirando il cavo, ma afferrare la spina ed evitare di toccare parti metalliche.

Il presente apparecchio deve essere alimentato esclusivamente alla tensione indicata sul blocco di alimentazione.

Il presente apparecchio deve essere alimentato esclusivamente alla tensione indicata sul blocco di alimentazione.

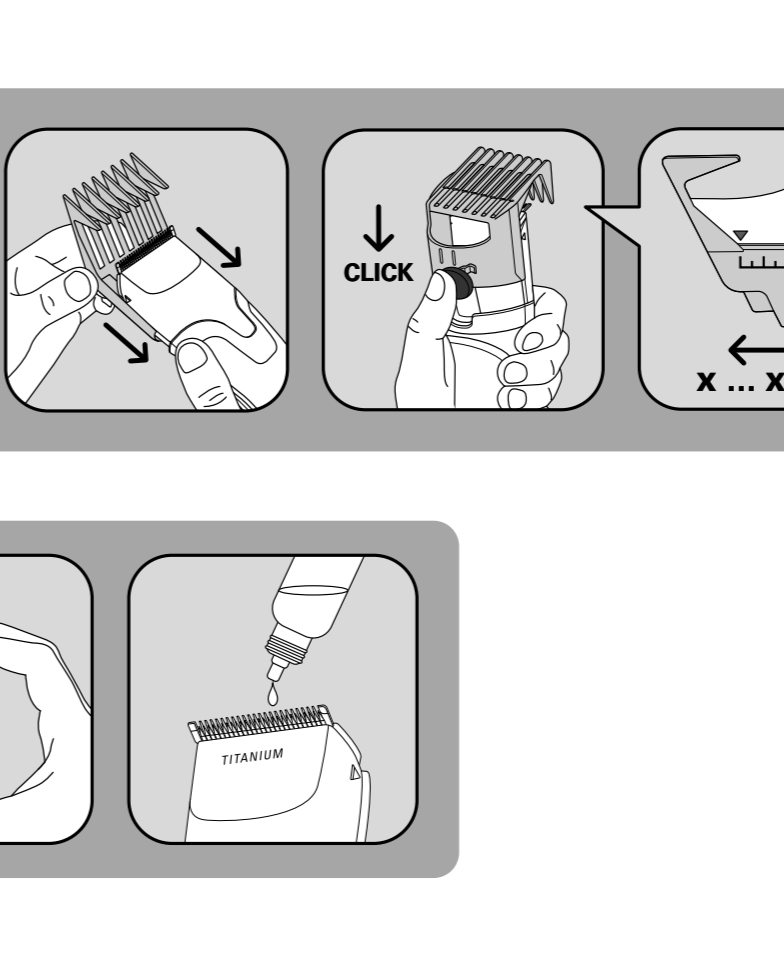
Il presente apparecchio deve essere alimentato esclusivamente alla tensione indicata sul blocco di alimentazione.

Il presente apparecchio deve essere alimentato esclusivamente alla tensione indicata sul blocco di alimentazione.

Il presente apparecchio deve essere alimentato esclusivamente alla tensione indicata sul blocco di alimentazione.

Il presente apparecchio deve essere alimentato esclusivamente alla tensione indicata sul blocco di alimentazione.

Il presente apparecchio deve essere alimentato esclusivamente alla tensione indicata sul blocco di alimentazione.



Utilizzare le istruzioni prima di utilizzare l'apparecchio per evitare pericoli dovuti a un utilizzo sbagliato.

CONSIGLI DI SICUREZZA
• Per la vostra sicurezza, questo apparecchio è conforme alle norme e normative applicabili (Direttive Bassa Tensione, Compatibilità elettromagnetica, Ambiente...)

Il presente apparecchio può essere utilizzato da bambini di età superiore a 8 anni e da persone con ridotte capacità fisiche, mentali e sensoriali o non dotate di un livello adeguato di formazione e competenze solo nel caso in cui abbiano ricevuto un'apposta supervisione o istruzioni inerenti all'uso sicuro dell'apparecchio e siano pienamente consapevoli dei pericoli ad esso connessi.

Se il cavo d'alimentazione è danneggiato, deve essere sostituito dal fabbricante, dal suo servizio assistenza o da persone con qualifica simile per evitare pericoli.

AVVERTENZA: le parti tenute con la mano devono essere staccate dalla corrente tirando il cavo, ma afferrare la spina ed evitare di toccare parti metalliche.

Il presente apparecchio deve essere alimentato esclusivamente alla tensione indicata sul blocco di alimentazione.

Il presente apparecchio deve essere alimentato esclusivamente alla tensione indicata sul blocco di alimentazione.

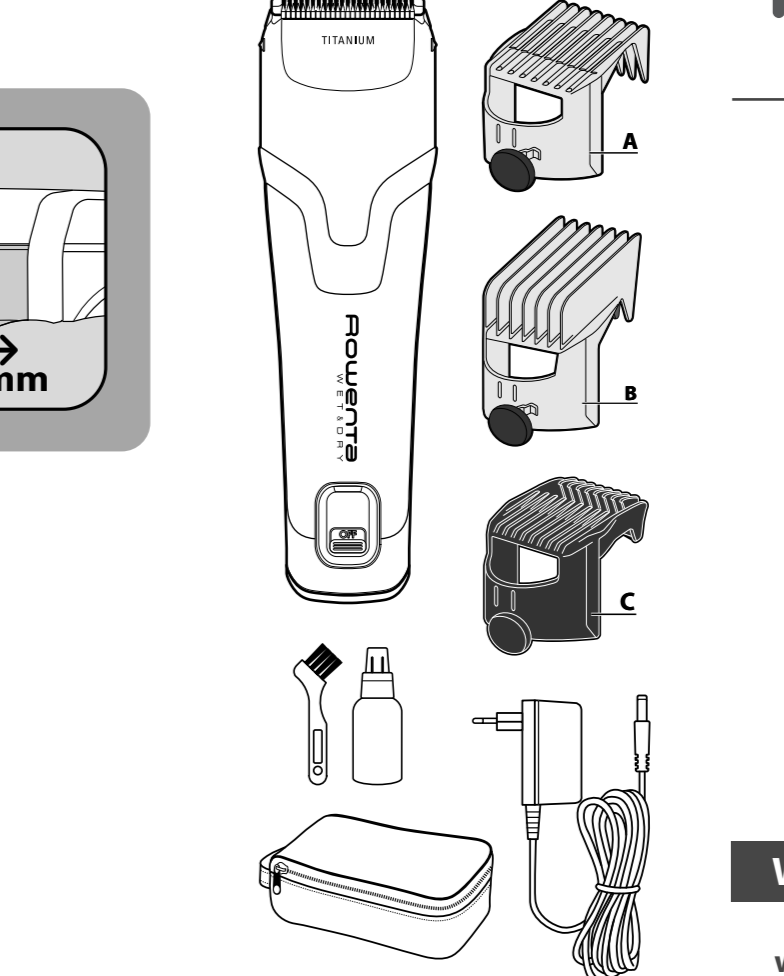
Il presente apparecchio deve essere alimentato esclusivamente alla tensione indicata sul blocco di alimentazione.

Il presente apparecchio deve essere alimentato esclusivamente alla tensione indicata sul blocco di alimentazione.

Il presente apparecchio deve essere alimentato esclusivamente alla tensione indicata sul blocco di alimentazione.

Il presente apparecchio deve essere alimentato esclusivamente alla tensione indicata sul blocco di alimentazione.

Il presente apparecchio deve essere alimentato esclusivamente alla tensione indicata sul blocco di alimentazione.



Utilizzare le istruzioni prima di utilizzare l'apparecchio per evitare pericoli dovuti a un utilizzo sbagliato.

CONSIGLI DI SICUREZZA
• Per la vostra sicurezza, questo apparecchio è conforme alle norme e normative applicabili (Direttive Bassa Tensione, Compatibilità elettromagnetica, Ambiente...)

Il presente apparecchio può essere utilizzato da bambini di età superiore a 8 anni e da persone con ridotte capacità fisiche, mentali e sensoriali o non dotate di un livello adeguato di formazione e competenze solo nel caso in cui abbiano ricevuto un'apposta supervisione o istruzioni inerenti all'uso sicuro dell'apparecchio e siano pienamente consapevoli dei pericoli ad esso connessi.

Se il cavo d'alimentazione è danneggiato, deve essere sostituito dal fabbricante, dal suo servizio assistenza o da persone con qualifica simile per evitare pericoli.

AVVERTENZA: le parti tenute con la mano devono essere staccate dalla corrente tirando il cavo, ma afferrare la spina ed evitare di toccare parti metalliche.

Il presente apparecchio deve essere alimentato esclusivamente alla tensione indicata sul blocco di alimentazione.

Il presente apparecchio deve essere alimentato esclusivamente alla tensione indicata sul blocco di alimentazione.

Il presente apparecchio deve essere alimentato esclusivamente alla tensione indicata sul blocco di alimentazione.

Il presente apparecchio deve essere alimentato esclusivamente alla tensione indicata sul blocco di alimentazione.

Il presente apparecchio deve essere alimentato esclusivamente alla tensione indicata sul blocco di alimentazione.

Il presente apparecchio deve essere alimentato esclusivamente alla tensione indicata sul blocco di alimentazione.

Il presente apparecchio deve essere alimentato esclusivamente alla tensione indicata sul blocco di alimentazione.



Utilizzare le istruzioni prima di utilizzare l'apparecchio per evitare pericoli dovuti a un utilizzo sbagliato.

CONSIGLI DI SICUREZZA
• Per la vostra sicurezza, questo apparecchio è conforme alle norme e normative applicabili (Direttive Bassa Tensione, Compatibilità elettromagnetica, Ambiente...)

Il presente apparecchio può essere utilizzato da bambini di età superiore a 8 anni e da persone con ridotte capacità fisiche, mentali e sensoriali o non dotate di un livello adeguato di formazione e competenze solo nel caso in cui abbiano ricevuto un'apposta supervisione o istruzioni inerenti all'uso sicuro dell'apparecchio e siano pienamente consapevoli dei pericoli ad esso connessi.

Se il cavo d'alimentazione è danneggiato, deve essere sostituito dal fabbricante, dal suo servizio assistenza o da persone con qualifica simile per evitare pericoli.

AVVERTENZA: le parti tenute con la mano devono essere staccate dalla corrente tirando il cavo, ma afferrare la spina ed evitare di toccare parti metalliche.

Il presente apparecchio deve essere alimentato esclusivamente alla tensione indicata sul blocco di alimentazione.

Il presente apparecchio deve essere alimentato esclusivamente alla tensione indicata sul blocco di alimentazione.

Il presente apparecchio deve essere alimentato esclusivamente alla tensione indicata sul blocco di alimentazione.

Il presente apparecchio deve essere alimentato esclusivamente alla tensione indicata sul blocco di alimentazione.

Il presente apparecchio deve essere alimentato esclusivamente alla tensione indicata sul blocco di alimentazione.

Il presente apparecchio deve essere alimentato esclusivamente alla tensione indicata sul blocco di alimentazione.

Il presente apparecchio deve essere alimentato esclusivamente alla tensione indicata sul blocco di alimentazione.

- EN SK
FR BG
DE RO
NL BS
IT HU
ES HR
PT SR
EL ET
TR LT
RU LV
UK FI
CS NO
PL SV
SL

WET & DRY SELECT
www.rowenta.com 1800135903

Garantia: Данный прибор предназначен исключительно для бытового использования. Запрещается его использование в профессиональных целях.

Garantia: Dieser прибор предназначен исключительно для бытового использования. Запрещается его использование в профессиональных целях.

Garantia: Questo apparecchio è destinato esclusivamente ad uso domestico. Non può essere utilizzato a scopi professionali.

Garantia: Este aparato está destinado únicamente a un uso doméstico. No puede utilizarse con fines profesionales.

Garantia: Este aparelho destina-se apenas a uma utilização doméstica. Não pode ser utilizado para fins profissionais.

Garantia: Este aparelho destina-se apenas a uma utilização doméstica. Não pode ser utilizado para fins profissionais.

Garantia: Este aparelho destina-se apenas a uma utilização doméstica. Não pode ser utilizado para fins profissionais.

Obsah je uzamčen

Dokončete, prosím, proces objednávky.

Následně budete mít přístup k celému dokumentu.



Proč je dokument uzamčen? Nahněvat Vás rozhodně nechceme. Jsou k tomu dva hlavní důvody:

1) Vytvořit a udržovat obsáhlou databázi návodů stojí nejen spoustu úsilí a času, ale i finanční prostředky. Dělali byste to Vy zadarmo? Ne*. Zakoupením této služby obdržíte úplný návod a podpoříte provoz a rozvoj našich stránek. Třeba se Vám to bude ještě někdy hodit.

**) Možná zpočátku ano. Ale vězte, že dotovat to dlouhodobě nelze. A rozhodně na tom nezbohatneme.*

2) Pak jsou tady „roboti“, kteří se přiživují na naší práci a „vysávají“ výsledky našeho úsilí pro svůj prospěch. Tímto krokem se jim to snažíme překazit.

A pokud nemáte zájem, respektujeme to. Urgujte svého prodejce. A když neuspějete, rádi Vás uvidíme!