

Další informace naleznete na www.mi.com.
Podrobnou elektronickou příručku naleznete na www.mi.com/global/service/userguide.

Před použitím si pečlivě přečtete tuto příručku a uschovejte si ji pro budoucí použití.

Dovozce:
Beryko s.r.o.
Pod Vinicemi 931/2, 301 00 Plzeň
www.beryko.cz

Xiaomi Electric Scooter 4 Go Uživatelská příručka

Originální příručka

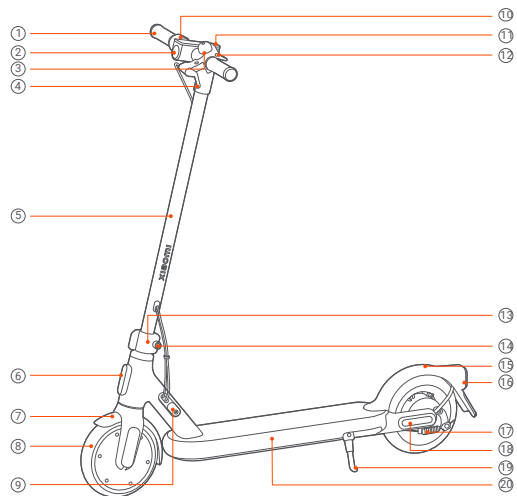


CE.04.00.0786.00-E





Přehled o produktu



① Řídítka

② Přední světlo

③ Zvonek

④ Páčka brzdy

⑤ Tyč

⑥ Odrazka

⑦ Přední vidlice

⑧ Motor kola

⑨ Nabíjecí port

⑩ Plyn

⑪ Ovládací panel a tlačítko napájení

⑫ Páčka zvonku

⑬ Rychloupínací spona

⑭ Upevňovací matice

⑮ Blatník

⑯ Zadní světlo

⑰ Bubnová brzda

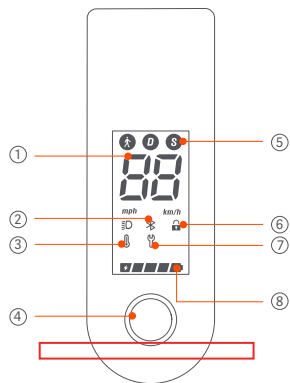
⑱ Boční odrazka

⑲ Stojánek

⑳ Příhrádka na baterie



Ovládací panel a tlačítko napájení



① **Tachometr:** Zobrazení aktuální rychlosti koloběžky a chybových kódů.

② **Bluetooth:** Když se tato ikona rozsvítí, znamená to, že byla koloběžka úspěšně připojena k mobilnímu zařízení.

③ **Teplotní varování:**

• Pokud se koloběžka nenabíjí a okolní teplota je nižší než -10 °C nebo vyšší než 45 °C, začne na ovládacím panelu blikat ikona teplotní chyby. Jízda za takových okolností může mít za následek snížení výkonu koloběžky a další rizika. Koloběžku můžete začít používat poté, co se teplota vrátí do normálního provozního rozsahu.

• Pokud se při nabíjení koloběžky okolní teplota sníží pod 0 °C nebo zvýší nad 40 °C, začne na ovládacím panelu blikat ikona teplotní chyby a koloběžku nebude možné nabíjet. Pokračování v nabíjení koloběžky může představovat i určité riziko. Jakmile se okolní teplota vrátí do rozmezí 0 °C až 40 °C, ikona teplotní chyby zhasne a koloběžku bude možné znovu nabíjet.

④ **Ovládací panel a tlačítko napájení:** Stisknutím tlačítka koloběžku zapnete a podržením tlačítka po dobu 3 sekund koloběžku vypnete.

Když je koloběžka zapnutá, stiskněte tlačítko pro zapnutí/vypnutí předního a zadního světla a pro přepínání režimů stiskněte tlačítko dvakrát.

⑤ **Režimy:** A je určen pro režim chůze; maximální rychlost koloběžky je 6 km/h a zadní světlo v tomto režimu bliká. D je pro standardní režim a S pro sportovní režim.

⑥ **Připomínka uzamčení:** Když se ikona rozsvítí, znamená to, že je koloběžka uzamčena. Koloběžku můžete zamknout/odemknout prostřednictvím aplikace Mi Home/Xiaomi Home.

⑦ **Oznámení o chybě:** Když ikona klíče svítí červeně, znamená to, že koloběžka potřebuje servis. Když ikona klíče bliká červeně, znamená to, že má koloběžka nějakou poruchu.

⑧ **Stav baterie:** Stav nabití baterie je zobrazen pomocí 5 čárek, z nichž každá představuje přibližně 20 % nabití baterie.

Obsah je uzamčen

Dokončete, prosím, proces objednávky.

Následně budete mít přístup k celému dokumentu.



Proč je dokument uzamčen? Nahněvat Vás rozhodně nechceme. Jsou k tomu dva hlavní důvody:

- 1) Vytvořit a udržovat obsáhlou databázi návodů stojí nejen spoustu úsilí a času, ale i finanční prostředky. Dělali byste to Vy zadarmo? Ne*. Zakoupením této služby obdržíte úplný návod a podpoříte provoz a rozvoj našich stránek. Třeba se Vám to bude ještě někdy hodit.

**) Možná zpočátku ano. Ale vězte, že dotovat to dlouhodobě nelze. A rozhodně na tom nezbohatneme.*

- 2) Pak jsou tady „roboti“, kteří se přiživují na naší práci a „vysávají“ výsledky našeho úsilí pro svůj prospěch. Tímto krokem se jim to snažíme překazit.

A pokud nemáte zájem, respektujeme to. Urgujte svého prodejce. A když neuspějete, rádi Vás uvidíme!