

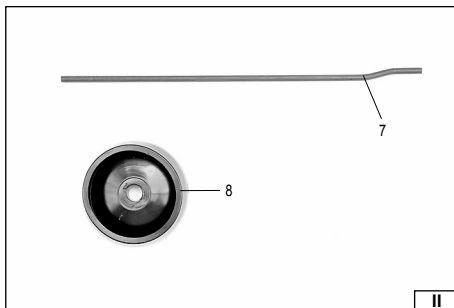
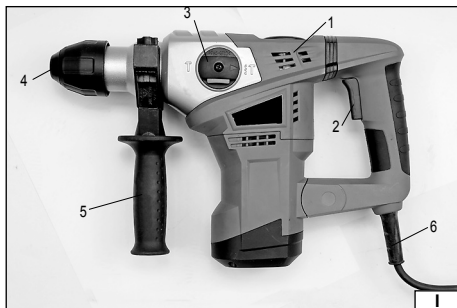
YT-82127

YATO 

PL MŁOTOWIERTARKA
GB HAMMER DRILL
D BOHRHAMMER
RUS ПЕРФОРАТОР
UA ПЕРФОРАТОР
LT PERFORATORIUS
LV URBJMAŠĪNA AR ĀMURU
CZ VRTACÍ KLADIVO
SK VŔTACIE KLADIVO
H FŰRÓKALAPÁCS
RO CIOCAN ROTOPERCUTOR
E MARTILLO PERFORADOR



CE



2015

Rok produkcji:
Production year:

Produktionsjahr:
Год выпуска:

Рік випуску:
Pagaminimo metai:

Ražošanas gads:
Rok výroby:

Rok výroby:
Gyártási év:

Anul producției utilajului:
Año de fabricación:

TOYA S.A. ul. Sołtysowicka 13-15, 51-168 Wrocław, Polska

PL

1. korpus z rękojeścią główną
2. włącznik elektryczny
3. przełącznik rodzaju pracy
4. uchwyt wiertarski
5. rękojeść dodatkowa
6. przewód sieciowy
7. ogranicznik głębokości wiercenia
8. osłona uchwytu wiertarskiego

GB

1. body with the main handle
2. electric switch
3. operating mode selector
4. rotation selector
5. additional handle
6. power supply cord
7. drilling depth limiting device
8. protection of the drilling chuck

D

1. Gehäuse mit Hauptgriff
2. Elektroschalter
3. Schalter für die Betriebsart
4. Bohrfutter
5. Zusätzlicher Handgriff
6. Netzanschlussleitung
7. Begrenzer für die Bohrtiefe
8. Abdeckung des Bohrfutters

RUS

1. корпус с основной рукояткой
2. кнопка включения
3. переключатель режима работы
4. патрон
5. вспомогательная рукоятка
6. сетевой кабель
7. ограничитель глубины сверления
8. пылезащитный коппак патрона

UA

1. корпус з основною рукояткою
2. кнопка ввімкнення
3. перемикач режиму роботи
4. патрон
5. допоміжна рукоятка
6. мережевий кабель
7. обмежувач глибини свердління
8. пилозахисний ковпак патрона

LT

1. korpus z osnovnoju ruokojtkoju
2. knopka vvimknennja
3. pereмикач режиму роботи
4. патрон
5. dopomizhna ruokojtko
6. мережевий кабель
7. обмежувач глибини свердління
8. пилозахисний ковпак патрона

LV

1. korpus ar galveno rokturu
2. elektrisks ieslēdzējs
3. darba režīma pārslēdzējs
4. urbmašīnas turētājs
5. papildu rokturis
6. barošanas vads
7. urbšanas dziļuma ierobežotājs
8. urbmašīnas turētāja aizsargs

CZ

1. skříň nářadí s hlavní rukojetí
2. elektrický spínač
3. prepínač pracovního režimu
4. vrtací sklíčidlo
5. přídavná rukojeť
6. síťový kabel
7. dorazová tyč pro nastavení hloubky vrtání
8. protiprachový kryt na sklíčidlo

SK

1. skříň náradia s hlavnou rukoväťou
2. elektrický spínač
3. prepínač režimu práce
4. vrtacie sklúčovadlo
5. pomocná rukoväť
6. sieťový kábel
7. dorazová tyčka na nastavenie hĺbky vrtania
8. kryt proti prachu na sklúčovadlo

H

1. test a fő fogantyúval
2. elektromos kapcsoló
3. munkamód átkapcsoló
4. fúrótokmány
5. kiegészítő nyél
6. hálózati kábel
7. furatmélység határoló
8. fúrótokmány védőburkolata

RO

1. carcasă cu mâner principal
2. comutator electric
3. comutator tip de lucru
4. mandrină
5. mâner adițional
6. cablu de alimentare
7. limitator de adâncime de găurire
8. carcasă mandrină

E

1. armazón con mango principal
2. interruptor
3. selector del modo de trabajo
4. mandril
5. mango adicional
6. cable
7. limitador de la profundidad de perforación
8. protección del mandril

Obsah je uzamčen

**Dokončete, prosím, proces objednávky.
Následně budete mít přístup k celému dokumentu.**



Proč je dokument uzamčen? Nahněvat Vás rozhodně nechceme. Jsou k tomu dva hlavní důvody:

1) Vytvořit a udržovat obsáhlou databázi návodů stojí nejen spoustu úsilí a času, ale i finanční prostředky. Dělali byste to Vy zadarmo? Ne*. Zakoupením této služby obdržíte úplný návod a podpoříte provoz a rozvoj našich stránek. Třeba se Vám to bude ještě někdy hodit.

**) Možná zpočátku ano. Ale vězte, že dotovat to dlouhodobě nelze. A rozhodně na tom nezbohatneme.*

2) Pak jsou tady „roboti“, kteří se přiživují na naší práci a „vysávají“ výsledky našeho úsilí pro svůj prospěch. Tímto krokem se jim to snažíme překazit.

A pokud nemáte zájem, respektujeme to. Urgujte svého prodejce. A když neuspějete, rádi Vás uvidíme!