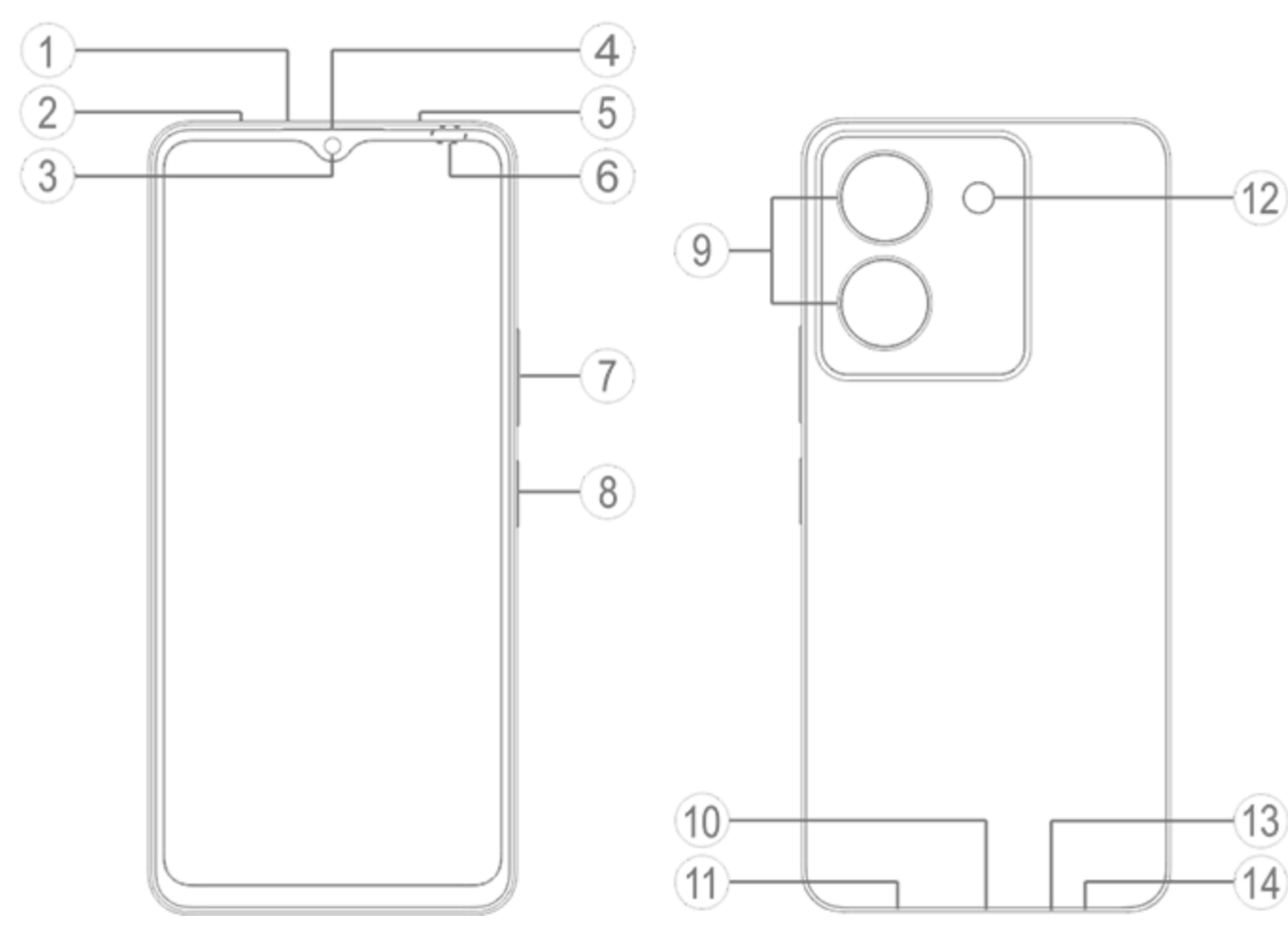
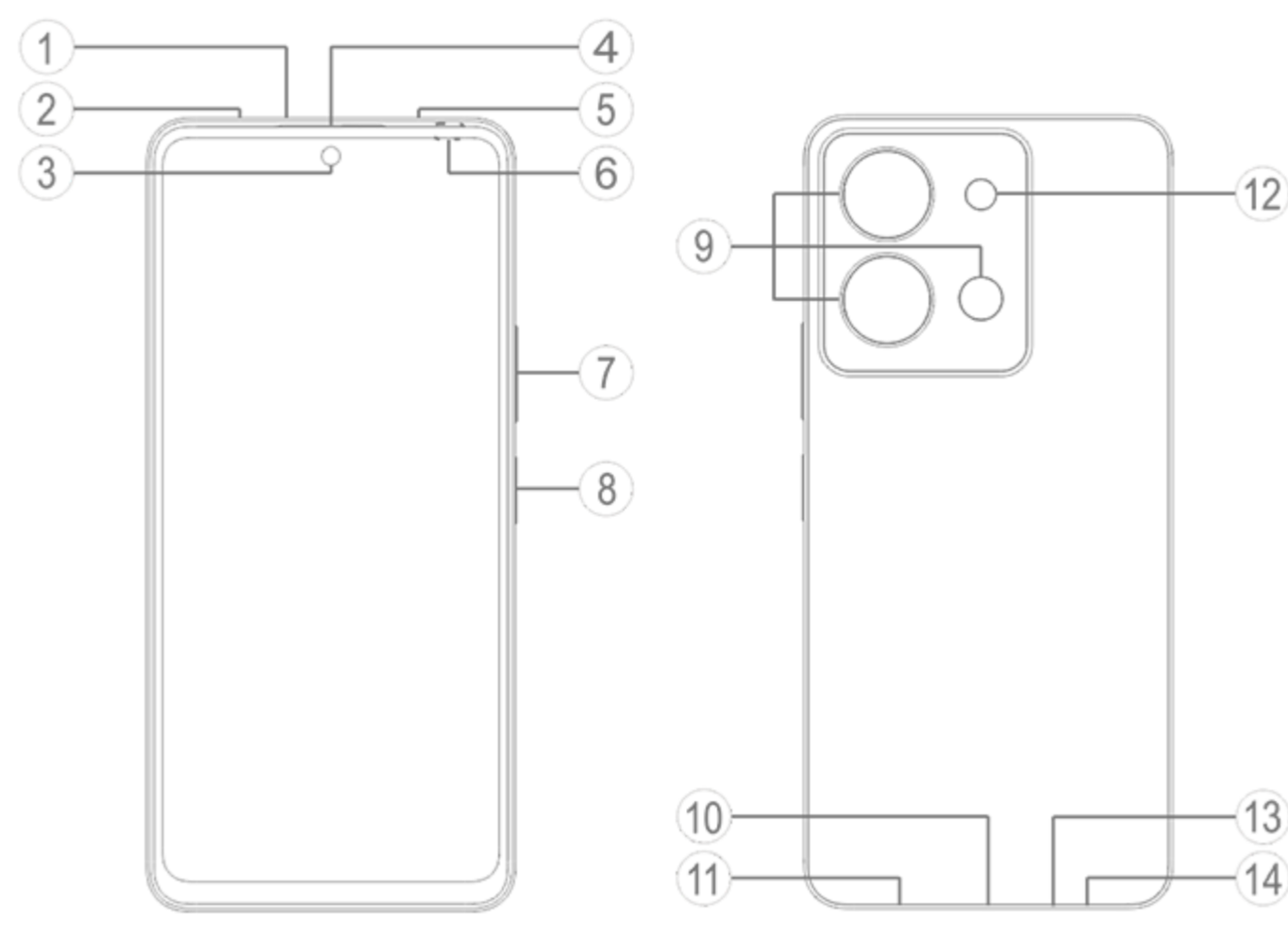
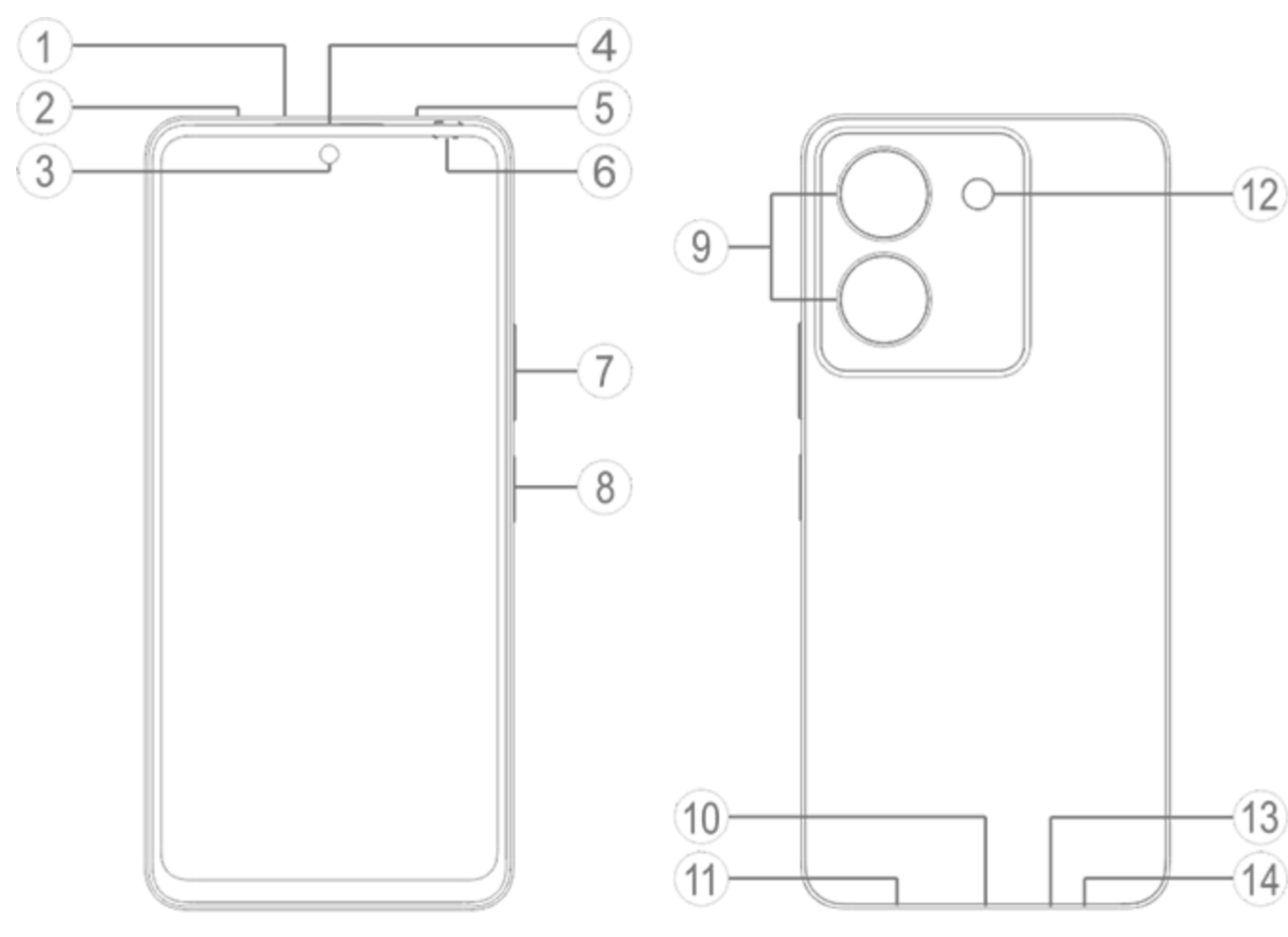


Přehled a stručná úvodní příručka

Představení vnějšku telefonu



Poznámka:

V závislosti na modelu telefonu se mohou vyskytnout určité rozdíly. Obrázky použité v tomto návodu jsou pouze informativní. Podívejte se prosím na aktuálně používaný produkt.

Seznámení s tlačítky a widgety

1. **⑥Senzor okolního světla a senzor vzdálenosti:** Automaticky detekuje intenzitu okolního světla a podle něho upravuje jas obrazovky.

Tento snímač při telefonování automaticky detekuje vzdálenost mezi vámi a vaším telefonem. Pokud jste příliš blízko telefonu, vypne obrazovku, aby nedošlo k neúmyslnému spuštění určitých funkcí. Snímač není aktivní v režimu sluchátek a handsfree.

2. **⑦Tlačítko hlasitosti:** Hlasitost můžete upravit pomocí tlačítka hlasitosti.

3. **③Přední kamera/⑨Zadní kamera:** Slouží k pořizování fotografií a nahrávání videa.

4. **④Reproduktor:** Prostřednictvím přijímače můžete slyšet volajícího, když telefonujete.

5. **⑧Tlačítko zapnutí a senzor otisků prstů:** Když je mobilní telefon vypnutý, lze ho zapnout dlouhým stisknutím tlačítka napájení.

Tlačítko má funkci rozpoznávání otisku prstu, kterou lze použít k odemknutí telefonu místo hesla.

Poznámka:

Pokud telefon nelze normálně používat, stiskněte současně [**Tlačítko zapnutí**] a [**Tlačítko hlasitosti-**] na déle než 10 sekund, aby se zařízení restartovalo.

6. **②Příhrádka na kartu:** Slouží k instalaci/vyjmutí karet.

7. **①Pin port:** Vložte přiložený nástroj do otvoru a zatlačte na něj, dokud se příhrádka na kartu nevysune, a poté příhrádku na kartu vyjměte.

8. **⑬Hlavní mikrofon/⑤Sekundární mikrofon:** Přenáší zvuk při telefonování.

9. **⑫Blesk:** Zdroj světla.


10. **⑪Reproduktor:** Přehrává zvuk.

11. **⑩USB port:** Telefon můžete pomocí datového kabelu připojit k jiným zařízením, jako je nabíječka nebo počítač.

12. **⑭Konektor pro sluchátka:** Sluchátka můžete k telefonu připojit pomocí konektoru pro sluchátka.

Instalace a příprava

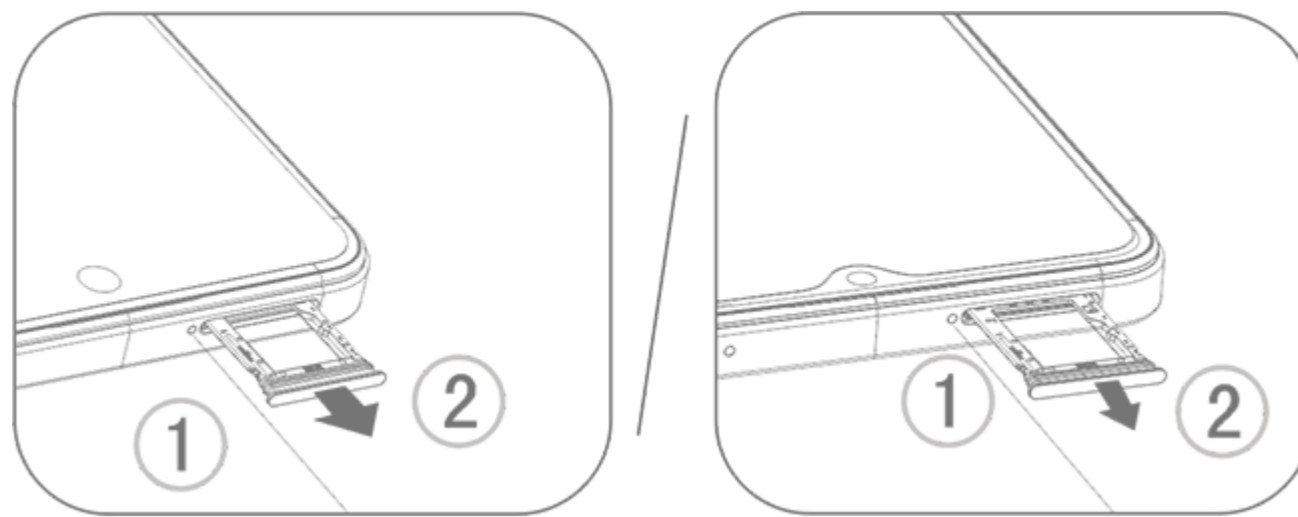
Postup instalace SIM

 **Poznámka:** Můžete mít telefon s jednou nebo dvěma SIM kartami podle potřeb ve vaší oblasti nebo podle operátora, ale rozdíly mezi těmito dvěma verzemi nejsou plně popsány v těchto pokynech. Obrázky použité v tomto návodu jsou pouze informativní a mohou se lišit od vašeho telefonu.

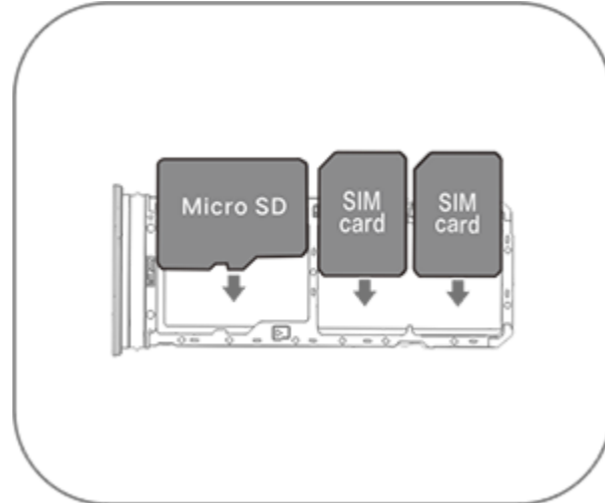
Tento telefon podporuje rychlé přepínání nano karty (SIM1/SIM2). Je-li telefon zapnutý, dokáže při připojení karty automaticky rozpoznat nano kartu (SIM1 / SIM2) .

Tento telefon podporuje nano kartu (SIM1 / SIM2) .

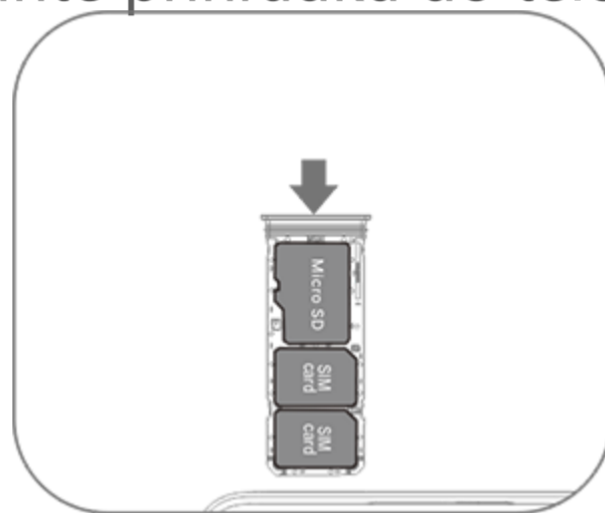
1. Vložte přiložený nástroj do otvoru a zatlačte na něj, dokud se příhrádka na kartu nevysune, a poté příhrádku na kartu vyjměte.



2. Postupujte podle směru šipky na obrázku a zasuňte šikmý roh SIM karty do šikmého rohu přihrádky.



3. Držte obrazovku čelem nahoru a zasuňte přihrádku do telefonu podle směru šipky.



Poznámka:

1. Zadní kryt nelze vyjmout, aby nedošlo k poškození zařízení.
2. Vložte SIM kartu do přihrádky pro karty a poté přihrádku vložte do telefonu. Přímé vložení SIM karty do telefonu je zakázáno.
3. Doporučujeme, abyste SIM kartu sami neřezali. Pokud se nano karta (SIM1 / SIM2) neshoduje, navštivte prosím operátora a vyměňte ji za standardní nano kartu.
4. Tento telefon podporuje funkci „Dual SIM Dual Standby Single Pass“, což znamená, že hlasové nebo datové služby nelze používat na obou kartách současně. Je-li navázán hovor na jedné SIM kartě, druhá nemůže volat ani přijímat hovory. Volající na druhou kartu může slyšet zprávu „Číslo, které voláte, není dostupné“ nebo „Volané číslo je dočasně nedostupné. Zkuste to znovu později“. Pokud jedna SIM karta používá datové připojení, druhá nemůže využívat datové služby. Výše uvedená situace je způsobena funkcí „Dual SIM Dual Standby Single Pass“ v tomto telefonu a nesouvisí se sítí operátora. Tento telefon podporuje pouze jednoduchý průchod, protože má jednočipový design, který může výrazně prodloužit pohotovostní dobu a snížit spotřebu energie. Doporučujeme, abyste se obrátili na místního operátora a zapnuli služby jako „Připomenutí zmeškaného hovoru“, „Upozornění na příchozí hovor“ a „Sekretářské služby“, které vám připomenou zmeškané hovory.

Připojení sluchátek

Zapojte konektor sluchátek do konektoru sluchátek na telefonu a ujistěte se, že je konektor sluchátek zcela zasunutý.

Nabíjení telefonu

Vložte jeden konec datového kabelu do USB portu v telefonu a druhý konec do nabíječky nebo kompatibilního zařízení. Telefon se začne nabíjet. Po dokončení nabíjení odpojte telefon od nabíječky nebo kompatibilního zařízení a odpojte nabíječku ze zásuvky.

Před prvním zapnutím doporučujeme zařízení alespoň 30 minut nabíjet.

Poznámka:

Používejte datový kabel a nabíječku dodanou s telefonem.

Anténa

Obsah je uzamčen

Dokončete, prosím, proces objednávky.

Následně budete mít přístup k celému dokumentu.



Proč je dokument uzamčen? Nahněvat Vás rozhodně nechceme. Jsou k tomu dva hlavní důvody:

- 1) Vytvořit a udržovat obsáhlou databázi návodů stojí nejen spoustu úsilí a času, ale i finanční prostředky. Dělali byste to Vy zadarmo? Ne*. Zakoupením této služby obdržíte úplný návod a podpoříte provoz a rozvoj našich stránek. Třeba se Vám to bude ještě někdy hodit.

**) Možná zpočátku ano. Ale vězte, že dotovat to dlouhodobě nelze. A rozhodně na tom nezbohatneme.*

- 2) Pak jsou tady „roboti“, kteří se přiživují na naší práci a „vysávají“ výsledky našeho úsilí pro svůj prospěch. Tímto krokem se jim to snažíme překazit.

A pokud nemáte zájem, respektujeme to. Urgujte svého prodejce. A když neuspějete, rádi Vás uvidíme!