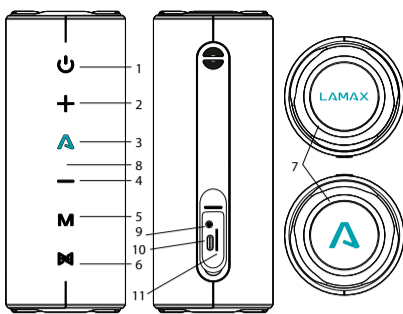


LAMAX Sounder2 Play



Controls

1 POWER	Power on/off (hold) Switch backlight modes (press)
2 VOL +	Increase volume (press) Next track (hold)
3 LAMAX PLAY	Play / Stop (press) Activate virtual assistant (hold) Answer / End call (press) Reject call (hold) Power speaker off (long hold)
4 VOL -	Decrease volume (press) Previous track (hold)
5 MODE	Toggle music sources (Bluetooth, microSD card and AUX), (press) Factory settings (long hold)
6 TWS	TWS mode on/off (press) Disconnect from paired device (hold)
Others	
7 LED	
8 Microphone	
9 AUX	
10 Power supply input	
11 MicroSD card slot	

LED indicators when pairing

Flashing blue – speaker is ready for pairing
Glows blue – speaker is paired
Flashes blue-white – speaker is ready for TWS pairing

On/Off

To turn on the speaker, hold down the **POWER** button. The LED will light up and an audible signal will sound. Hold the same button to turn the speaker off.

Pairing

1. Turn on the speaker by holding down the **POWER** button. The LED will flash blue indicating the speaker is ready to pair.
2. Activate the Bluetooth connection on your phone or other device. Select „LAMAX Sounder2 Play“ from the list of available devices. When pairing is successful, the speaker will beep and the LED will turn blue.

If there are pairing problems, reset the speaker by holding the **MODE** button for 6 seconds. Then proceed as described in step 1. of the Pairing section.

TWS

To pair two speakers with each other, turn on both speakers and make sure they are not paired with a multimedia device. Press the **TWS** button on the speaker you select as the main speaker. An audio signal will sound and the LED will flash blue and white. After a short time, the other speaker will beep, the LED will turn blue and automatically connect to the main speaker. Then pair the main speaker with your multimedia device as described in step 1 in the **Pairing** section. The main speaker will function as the left channel and is used to control the call functions.

To unpair the speakers, press the **TWS** button on the main speaker. Pairing this speaker with other LAMAX models using LAMAX BeatShare® is only possible if the Sounder2 Play is the main speaker.

Switching between music sources

Press the **MODE** button to switch between Bluetooth, microSD card and AUX sources. By connecting a microSD card or the included 3.5mm audio cable, the speaker automatically switches to the appropriate mode. When playing via the audio input, you cannot control the songs directly on the speaker.

Charging

Flashing red – speaker battery has almost run out
Glows red – speaker is charging
LED off – speaker is charged

The speaker can be charged using the included USB cable from a suitable USB device – adapter, PC, or power bank. Do not charge the speaker with an input voltage and current higher than 5 V/2 A as this may damage the speaker.

Specifications

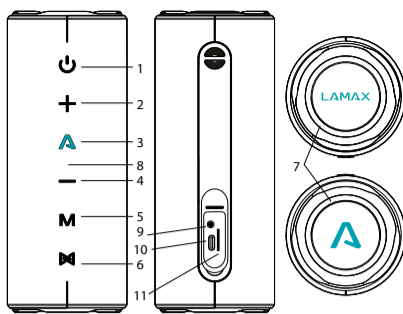
Speaker parameters	2 × 12 W, Ø 48 mm, 115 Hz – 20 KHz
Batteries	Li-Ion 3600 mAh
Playback time	Volume 50 % – 24 h (with backlight off) Volume 80 % – 15 h (with backlight off)
Charging time	4 hours
Wireless technology	Bluetooth 5.3, range up to 18 m
Supported codecs	SBC
Playback options	Bluetooth, AUX, microSD card
Memory card – supported formats	WAV/MP3/FLAC/APE
Memory card – supported capacity	up to 64 GB
Water resistance	IP67
Dimensions	186 × 74 × 74 mm
Weight	518 g

The latest version of the manual can be downloaded here:

lamax.cz/sounder2-play/manual



LAMAX Sounder2 Play



Bedienung

1 POWER	Einschalten / Ausschalten (Halten) Umschalten der Beleuchtungsmodi (Drücken)
2 VOL +	Lautstärke erhöhen (Drücken) Nächster Titel (Halten)
3 LAMAX PLAY	Wiedergabe / Stopp (Drücken) Mobilien Assistenten aktivieren (Halten) Anruf annehmen/beenden (Drücken) Anruf ablehnen (Halten) Erzwungenes Ausschalten des Lautsprechers (langes Halten)
4 VOL -	Lautstärke reduzieren (Drücken) Vorheriger Titel (Halten)
5 MODE	Wechsel der Musikquellen (Bluetooth, microSD-Karte und AUX), (Drücken) Werkseinstellungen (langes Halten)
6 TWS	TWS-Modus ein-/ausschalten (Drücken) Trennen der Verbindung mit einem gekoppelten Gerät (Halten)
Sonstiges	
7 LED	
8 Mikrofon	
9 AUX	
10 Eingang für Stromversorgung	
11 Steckplatz für microSD-Karte	

LED-Anzeige für die Kopplung

Blinkt blau – Lautsprecher ist bereit für die Kopplung
Leuchtet blau – Lautsprecher ist gekoppelt
Blinkt blau-weiß – Lautsprecher ist bereit für die TWS-Kopplung

Einschalten / Ausschalten
Halten Sie zum Einschalten des Lautsprechers die **POWER**-Taste gedrückt. LED leuchtet auf und ein akustisches Signal ertönt. Halten Sie dieselbe Taste gedrückt, um den Lautsprecher auszuschalten.

Koppeln

1. Halten Sie zum Einschalten des Lautsprechers die **POWER**-Taste gedrückt. Die LED beginnt blau zu blinken und der Lautsprecher ist bereit zum Koppeln.
2. Aktivieren Sie die Bluetooth-Verbindung auf Ihrem Telefon oder einem anderen Gerät. Wählen Sie „LAMAX Sounder2 Play“ aus der Liste der verfügbaren Geräte. Nach erfolgreicher Kopplung gibt der Lautsprecher ein akustisches Signal aus und die LED leuchtet blau.

Wenn Probleme bei der Kopplung auftreten, setzen Sie den Lautsprecher zurück, indem Sie die **MODE**-Taste 6 Sekunden lang gedrückt halten. Fahren Sie dann mit Schritt 1. im Kapitel Koppeln fort.

TWS

Um zwei Lautsprecher miteinander zu koppeln, schalten Sie die beiden Lautsprecher ein und stellen Sie sicher, dass sie nicht mit einem Multimedia-Gerät gekoppelt sind. Drücken Sie die **TWS**-Taste an einem der Lautsprecher, den Sie als Hauptlautsprecher ausgewählt haben. Es ertönt ein akustisches Signal und die LED blinkt blau-weiß. Nach einiger Zeit ertönt eine Audio-Benachrichtigung aus dem zweiten Lautsprecher, die LED leuchtet blau und verbindet sich automatisch mit dem Hauptlautsprecher. Koppeln Sie dann den Hauptlautsprecher mit dem Multimedia-Gerät, wie unter Punkt 1. im Kapitel **Koppeln** beschrieben. Der Hauptlautsprecher wird als linker Kanal verwendet. Nur über diesen Hauptlautsprecher können Sie die Funktionen für Anrufe steuern.

Drücken zum Entkoppeln der Lautsprecher die **TWS**-Taste am Hauptlautsprecher. Die Kopplung dieses Lautsprechers mit anderen LAMAX Modellen über LAMAX BeatShare® ist nur möglich, wenn der Sounder2 Play der Hauptlautsprecher ist.

Wechsel der Musikquellen

Drücken Sie die **MODE**-Taste, um zwischen den Quellen Bluetooth, microSD-Karte und AUX zu wechseln. Wenn Sie eine microSD-Karte oder das mitgelieferte 3,5-mm-Audiokabel anschließen, wechselt der Lautsprecher automatisch in den entsprechenden Modus. Wenn die Wiedergabe über den Audioeingang erfolgt, können Sie die Titel nicht direkt am Lautsprecher steuern.

Laden

Blinkt rot – der Lautsprecher ist kurz vor der Entladung
Leuchtet rot – Lautsprecher wird geladen
LED aus – Lautsprecher ist geladen

Der Lautsprecher kann über das mitgelieferte USB-Kabel von einem geeigneten USB-Gerät – Adapter, PC, Power Bank – aufgeladen werden. Laden Sie den Lautsprecher nicht mit einer Eingangsspannung und Strom von mehr als 5V/ 2 A auf, da der Lautsprecher beschädigt werden kann.

Parameter

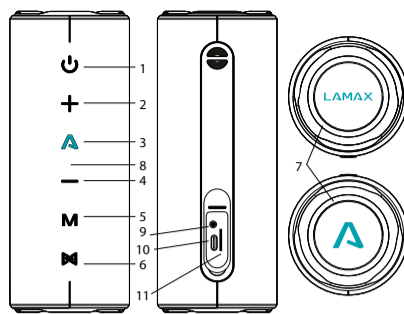
Parameter des Lautsprechers	2 × 12 W, Ø 48 mm, 115 Hz – 20 KHz
Batterie	Li-Ion 3600 mAh
Wiedergabezeit	Lautstärke 50 % – 24 h (mit ausgeschalteter Hintergrundbeleuchtung) Lautstärke 80 % – 15 h (mit ausgeschalteter Hintergrundbeleuchtung)
Ladedauer	4 Stunden
Drahtlose Technologie	Bluetooth 5.3, Reichweite bis zu 18 m
Unterstützte Codecs	SBC
Wiedergabe-Optionen	Bluetooth, AUX, microSD-Karte
Speicherkarte – unterstützte Formate	WAV/MP3/FLAC/APE
Speicherkarte – unterstützte Kapazität	bis 64 GB
Wasserdichtigkeit	IP67
Abmessungen	186 × 74 × 74 mm
Gewicht	518 g

Die aktuelle Version der Anleitung kann hier heruntergeladen werden:

lamax.cz/sounder2-play/manual



LAMAX Sounder2 Play



Ovládání

1 POWER	Zapnutí / vypnutí (podržení) Přepínání režimů podsvícení (stisknutí)
2 VOL +	Zvýšení hlasitosti (stisknutí) Následující skladba (podržení)
3 LAMAX PLAY	Přehrávání / pozastavení (stisknutí) Aktivace mobilního asistenta (podržení) Přijetí / ukončení hovoru (stisknutí) Odmítnutí hovoru (podržení) Nucené vypnutí reproduktoru (dlouhé podržení)
4 VOL -	Snížení hlasitosti (stisknutí) Předchozí skladba (podržení)
5 MODE	Přepínání zdrojů hudby (Bluetooth, microSD karta a AUX), (stisknutí) Tovární nastavení (dlouhé podržení)
6 TWS	Zapnutí / vypnutí TWS módu (stisknutí) Odpojení od spárovaného zařízení (podržení)
Ostatní	
7 LED	
8 Mikrofon	
9 AUX	
10 Vstup pro napájení	
11 Slot pro microSD kartu	

LED signalizace pro párování

Bliká modře – reproduktor je připraven pro párování
Svítil modře – reproduktor je spárován
Bliká modro-bíle – reproduktor je připraven pro TWS párování

Zapnutí / Vypnutí

Reproduktor zapnete podržením tlačítka **POWER**. Rozsvítí se LED a ozve se zvukový signál. Podržením stejného tlačítka reproduktor vypnete.

Párování

1. Zapněte reproduktor podržením tlačítka **POWER**. LED začne blikat modře a reproduktor je připraven k párování.
2. V telefonu nebo jiném zařízení aktivujte Bluetooth připojení. V seznamu dostupných zařízení vyberte „LAMAX Sounder2 Play“. Při úspěšném párování vydá reproduktor zvukový signál a LED začne svítit modře.

Při problémech s párováním resetujte reproduktor podržením tlačítka **MODE** po dobu 6 sekund. Poté pokračujte podle bodu 1. v kapitole Párování.

TWS

Pro spárování dvou reproduktorů mezi sebou, zapněte oba reproduktory a ujistěte se, že nejsou spárovány s multimediálním zařízením. Na jednom z reproduktorů, který zvolíte jako hlavní, stiskněte tlačítko **TWS**, ozve se zvukový signál a LED začne blikat modro-bíle. Z druhého reproduktoru se po chvíli ozve zvuková notifikace, LED začne svítit modře a automaticky se připojí k hlavnímu reproduktoru. Hlavní reproduktor poté spáruje s multimediálním zařízením podle bodu 1. v kapitole **Párování**. Hlavní reproduktor bude fungovat jako levý kanál. Pousez přes tento hlavní reproduktor můžete ovládat funkce pro hovory.

Reproduktory odpařujete stisknutím tlačítka **TWS** na hlavním reproduktoru. Spárování tohoto reproduktoru s ostatními LAMAX modely pomocí LAMAX BeatShare® lze, pouze pokud je Sounder2 Play hlavní reproduktor.

Přepínání hudebních zdrojů

Stisknutím tlačítka **MODE** přepínáte mezi zdroji Bluetooth, microSD karta a AUX. Připojením microSD karty nebo přiloženého 3,5 mm audio kabelu se reproduktor automaticky přepne do příslušného módu. Při přehrávání přes audio vstup není možné ovládat skladby přímo na reproduktoru.

Nabíjení

Bliká červeně – reproduktor je blízko k vybití
Svítil červeně – reproduktor se nabíjí
Dióda zhasnutá – reproduktor je nabitý

Reproduktor lze nabíjet pomocí přiloženého USB kabelu z vhodného USB zařízení – adaptér, PC, powerbanka. Nenabíjete reproduktor vyšším vstupním napětím a proudem než 5V / 2A, reproduktor se může poškodit.

Parametry

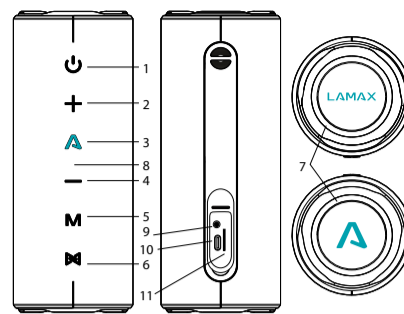
Parametry reproduktoru	2 × 12 W, Ø 48 mm, 115 Hz – 20 KHz
Baterie	Li-Ion 3600 mAh
Doba přehrávání	Hlasitost 50 % – 24 h (s vypnutým podsvícením) Hlasitost 80 % – 15 h (s vypnutým podsvícením)
Doba nabíjení	4 hodiny
Bezdrátová technologie	Bluetooth 5.3, dosah až 18 m
Podporované kodeky	SBC
Možnosti přehrávání	Bluetooth, AUX, microSD karta
Pamáťová karta – podporované formáty	WAV/MP3/FLAC/APE
Pamáťová karta – podporovaná kapacita	až 64 GB
Voděodolnost	IP67
Rozměry	186 × 74 × 74 mm
Hmotnost	518 g

Aktuální verze návodu ke stažení zde:

lamax.cz/sounder2-play/manual



LAMAX Sounder2 Play



Ovládanie

1 POWER	Zapnutie / vypnutie (podržanie) Přepínanie režimov podsvietenie (stlačenie)
2 VOL +	Zvýšenie hlasitosti (stlačenie) Následujúca skladba (podržanie)
3 LAMAX PLAY	Přehrávanie / pozastavenie (stlačenie) Aktivácia mobilného asistenta (podržanie) Prijatie / ukončenie hovoru (stlačenie) Odmietnutie hovoru (podržanie) Nútené vypnutie reproduktora (dlhé podržanie)
4 VOL -	Zníženie hlasitosti (stlačenie) Predchádzajúca skladba (podržanie)
5 MODE	Přepínanie zdrojov hudby (Bluetooth, microSD karta a AUX), (stlačenie) Továrnske nastavenia (dlhé podržanie)
6 TWS	Zapnutie / vypnutie TWS módu (stlačenie) Odpojenie od spárovaného zariadenia (podržanie)
Ostatné	
7 LED	
8 Mikrofon	
9 AUX	
10 Vstup na napájanie	
11 Slot na microSD kartu	

LED signalizácia pre párovanie

Bliká na modro – reproduktor je pripravený na párovanie
Svítil na modro – reproduktor je spárován
Bliká na modro-biele – reproduktor je pripravený na TWS párovanie

Zapnutie / Vypnutie

Reproduktor zapnete podržením tlačidla **POWER**. Rozsvieti sa LED a ozve sa zvukový signál. Podržením rovnakého tlačidla reproduktor vypnete.

Párovanie

1. Zapnete reproduktor podržením tlačidla **POWER**. LED začne blikat na modro a reproduktor je pripravený na párovanie.
2. V telefóne alebo inom zariadení aktivujte Bluetooth pripojenie. V zozname dostupných zariadení vyberte „LAMAX Sounder2 Play“. Pri úspešnom párovaní vydá reproduktor zvukový signál a LED začne svietiť na modro.

Pri problémoch s párováním resetujte reproduktor podržením tlačidla **MODE** po dobu 6 sekúnd. Potom pokračujte podľa bodu 1. v kapitole Párovanie.

TWS

Pre spárovanie dvoch reproduktorov medzi sebou, zapnete oba reproduktory a uistite sa, že nie sú spárovány s multimediálnym zariadením. Na jednom z reproduktorov, ktorý zvolíte ako hlavný, stlačte tlačidlo **TWS**, ozve sa zvukový signál a LED začne blikat na modro-biele. Z druhého reproduktora sa po chvíli ozve zvuková notifikácia, LED začne svietiť na modro a automaticky sa pripojí k hlavnému reproduktoru. Hlavný reproduktor potom spáruje s multimediálnym zariadením podľa bodu 1. v kapitole **Párovanie**. Hlavný reproduktor bude fungovať ako ľavý kanál. Iba cez tento hlavný reproduktor môžete ovládať funkciu pre hovory.

Reproduktory odpařujete stlačením tlačidla **TWS** na hlavnom reproduktoru. Spárovanie tohto reproduktora s ostatnými LAMAX modelmi pomocou LAMAX BeatShare® je možné, iba pokiaľ je Sounder2 Play hlavný reproduktor.

Přepínanie hudebných zdrojů

Stlačením tlačidla **MODE** přepínate medzi zdrojmi Bluetooth, microSD karta a AUX. Pripojením microSD karty alebo priloženého 3,5 mm audio kábla sa reproduktor automaticky přepne do príslušného módu. Pri přehrávaní cez audio vstup nie je možné ovládať skladby priamo na reproduktore.

Nabíjanie

Bliká na červenó – reproduktor je blízko k vybitiu
Svítil na červenó – reproduktor sa nabíja
Dióda zhasnutá – reproduktor je nabitý

Reproduktor je možné nabíjať pomocou priloženého USB kábla z vhodného USB zariadenia – adaptér, PC, powerbanka. Nenabíjate reproduktor vyšším vstupným napätím a prúdom než 5V / 2A, reproduktor sa môže poškodiť.

Parametre

Parametre reproduktoru	2 × 12 W, Ø 48 mm, 115 Hz – 20 KHz
Batéria	Li-Ion 3600 mAh
Doba prehrávania	Hlasitost 50 % – 24 h (s vypnutým podsvietením) Hlasitost 80 % – 15 h (s vypnutým podsvietením)
Doba nabíjania	4 hodiny
Bezdrátová technológia	Bluetooth 5.3, dosah až 18 m
Podporované kodeky	SBC
Možnosti prehrávania	Bluetooth, AUX, microSD karta
Pamáťová karta – podporované formáty	WAV/MP3/FLAC/APE
Pamáťová karta – podporovaná kapacita	až 64 GB
Voděodolnost	IP67
Rozměry	186 × 74 × 74 mm
Hmotnost	518 g

Aktuálna verzia návodu na stiahnutie tu:

lamax.cz/sounder2-play/manual



Obsah je uzamčen

Dokončete, prosím, proces objednávky.

Následně budete mít přístup k celému dokumentu.



Proč je dokument uzamčen? Nahněvat Vás rozhodně nechceme. Jsou k tomu dva hlavní důvody:

1) Vytvořit a udržovat obsáhlou databázi návodů stojí nejen spoustu úsilí a času, ale i finanční prostředky. Dělali byste to Vy zadarmo? Ne*. Zakoupením této služby obdržíte úplný návod a podpoříte provoz a rozvoj našich stránek. Třeba se Vám to bude ještě někdy hodit.

**) Možná zpočátku ano. Ale vězte, že dotovat to dlouhodobě nelze. A rozhodně na tom nezbohatneme.*

2) Pak jsou tady „roboti“, kteří se přiživují na naší práci a „vysávají“ výsledky našeho úsilí pro svůj prospěch. Tímto krokem se jim to snažíme překazit.

A pokud nemáte zájem, respektujeme to. Urgujte svého prodejce. A když neuspějete, rádi Vás uvidíme!