



NannyCam R7 Dual Smart

EN - INSTRUCTIONS

DE - ANLEITUNG

CS - NÁVOD

SK - NÁVOD

PL - INSTRUKCJA

HU - HASZNÁLATI UTASÍTÁS

SL - NAVODILA

HR - UPUTSTVO

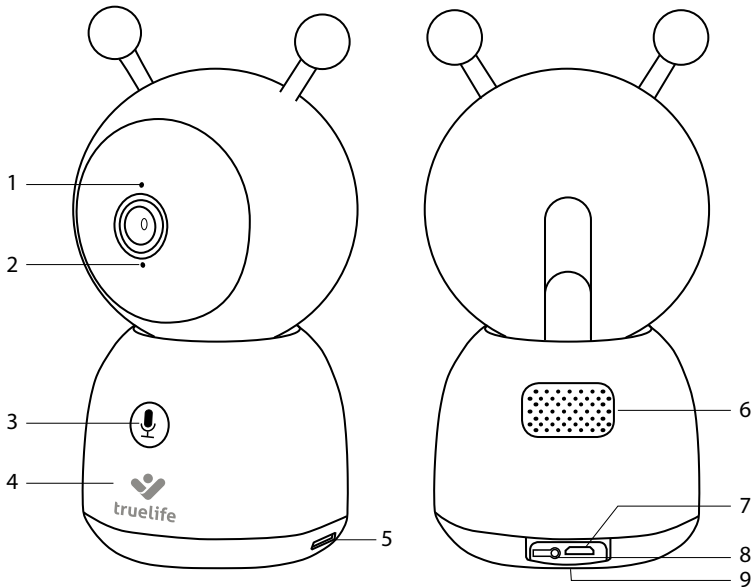
EN - INSTRUCTIONS

BOX CONTENTS

- Camera (baby unit)
- Parent unit
- 2× Micro USB cable + 2× adapter
- Accessories for wall mounting
- Reset pin
- Instructions
- Safety instructions

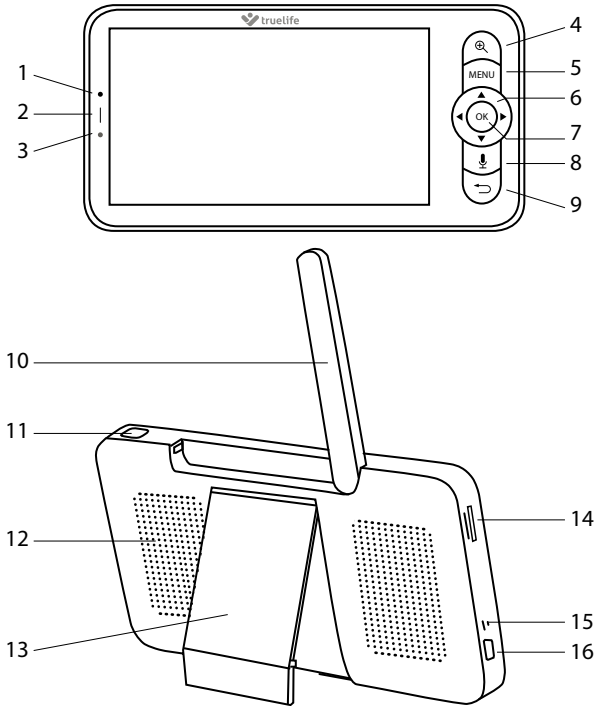
PRODUCT LAYOUT

Camera (baby unit)



1. Status LED
 - a. Red light (flashing) – waiting to pair
 - b. Blue light (steady) – camera connected
 - c. Red light (steady) – connection problem
2. Microphone
3. CALL/PAIR button
4. Night light
5. MicroSD card slot
6. Speaker
7. Micro USB port
8. Reset button
9. Wall mounting

Display (parent unit)



- | | |
|--------------------------------|--------------------|
| 1. Microphone | 8. CALL button |
| 2. Charging status LED | 9. BACK button |
| a. Orange light – charging | 10. Antenna |
| b. Green light – fully charged | 11. ON/OFF button |
| 3. Power-on status LED | 12. Speaker |
| a. Orange light – device is on | 13. Base |
| 4. ZOOM button | 14. SD card slot |
| 5. MENU button | 15. Reset button |
| 6. DIRECTION buttons | 16. Micro USB port |
| 7. OK button | |

WHERE TO PLACE THE UNIT

1. On a horizontal and solid surface

2. On a vertical surface

- Use the included mount. It is marked which side is up.
- In the box, you will find a set of screws and plugs to screw the mount onto a solid, clean and flat surface.
- Once the mount is firmly attached, snap the bottom of the camera into it and make sure it is secure.

Obsah je uzamčen

Dokončete, prosím, proces objednávky.

Následně budete mít přístup k celému dokumentu.



Proč je dokument uzamčen? Nahněvat Vás rozhodně nechceme. Jsou k tomu dva hlavní důvody:

- 1) Vytvořit a udržovat obsáhlou databázi návodů stojí nejen spoustu úsilí a času, ale i finanční prostředky. Dělali byste to Vy zadarmo? Ne*. Zakoupením této služby obdržíte úplný návod a podpoříte provoz a rozvoj našich stránek. Třeba se Vám to bude ještě někdy hodit.

**) Možná zpočátku ano. Ale vězte, že dotovat to dlouhodobě nelze. A rozhodně na tom nezbohatneme.*

- 2) Pak jsou tady „roboti“, kteří se přiživují na naší práci a „vysávají“ výsledky našeho úsilí pro svůj prospěch. Tímto krokem se jim to snažíme překazit.

A pokud nemáte zájem, respektujeme to. Urgujte svého prodejce. A když neuspějete, rádi Vás uvidíme!