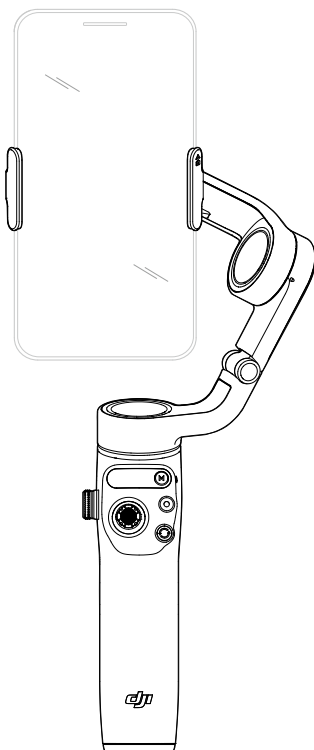


dji OSMO MOBILE 6

Uživatelská příručka v1.0 2022.09



Hledání klíčových slov

Chcete-li najít téma, vyhledejte klíčová slova jako „baterie“ a „instalace“. Pokud ke čtení tohoto dokumentu používáte Adobe Acrobat Reader, zahajte vyhledávání stisknutím Ctrl+F na Windows nebo Command+F na Macu.

Navigace k tématu

Zobrazíte úplný seznam témat v obsahu. Kliknutím na téma přejděte do dané sekce.

Tisk tohoto dokumentu

Tento dokument podporuje tisk ve vysokém rozlišení.

Použití tohoto návodu

Význam používaných symbolů

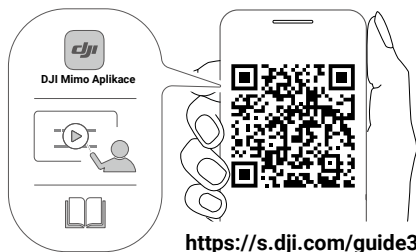
 Důležité

 Tipy a triky

Před použitím

Před použitím si přečtěte následující dokumenty DJI™ OSMO™ Mobile 6:

1. Bezpečnostní pokyny
2. Stručný průvodce
3. Uživatelská příručka



Doporučuje se zhlédnout všechna výuková videa na oficiálních stránkách DJI (www.dji.com/osmo-mobile-se/video) nebo v aplikaci DJI Mimo. Před prvním použitím si přečtěte bezpečnostní pokyny a stručného průvodce. Další informace naleznete v této uživatelské příručce.

Stažení aplikace DJI Mimo

Naskenujte výše uvedený QR kód a stáhněte si nejnovější verzi aplikace DJI Mimo.

 iOS verze DJI Mimo je kompatibilní s iOS v12.0 a novějším. Verze DJI Mimo pro Android je kompatibilní s Androidem v8.0 a novějším.

Obsah

Použití tohoto návodu	2
Význam používaných symbolů	2
Před použitím	2
Stažení aplikace DJI Mimo	2
Úvod	4
Přehled	4
Začínáme	5
Nabíjení	5
Připojení telefonu	5
Používání Osmo Mobile 6	8
Palubní funkce	8
Provozní režim	11
Aplikace DJI Mimo	12
Připojení k aplikaci DJI Mimo	13
Pohled z fotoaparátu	13
Aktualizace firmwaru	17
Jak aktualizovat	17
Úložiště	17
Specifikace	18

Obsah je uzamčen

Dokončete, prosím, proces objednávky.

Následně budete mít přístup k celému dokumentu.



Proč je dokument uzamčen? Nahněvat Vás rozhodně nechceme. Jsou k tomu dva hlavní důvody:

- 1) Vytvořit a udržovat obsáhlou databázi návodů stojí nejen spoustu úsilí a času, ale i finanční prostředky. Dělali byste to Vy zadarmo? Ne*. Zakoupením této služby obdržíte úplný návod a podpoříte provoz a rozvoj našich stránek. Třeba se Vám to bude ještě někdy hodit.

**) Možná zpočátku ano. Ale vězte, že dotovat to dlouhodobě nelze. A rozhodně na tom nezbohatneme.*

- 2) Pak jsou tady „roboti“, kteří se přiživují na naší práci a „vysávají“ výsledky našeho úsilí pro svůj prospěch. Tímto krokem se jim to snažíme překazit.

A pokud nemáte zájem, respektujeme to. Urgujte svého prodejce. A když neuspějete, rádi Vás uvidíme!