

Návod k použití pro následující produkt(y):

TFA 30.2033.20 - Digitální bazénový teploměr se solárním panelem



Právě si prohlížíte návod k použití pro výše uvedený produkt či produkty. Předtím, než začnete jakýkoliv produkt používat, je třeba si přečíst návod k použití, aby nedošlo ke zranění, požáru nebo poškození produktu. Přečtěte si prosím pozorně celý dokument a dodržujte bezpečnostní pokyny.

Uchovejte si dokument pro případ budoucího použití.

Přístroj byl schválen pro použití v zemích EU, proto je opatřen značkou CE. Veškerá potřebná dokumentace je k dispozici u dovozce zařízení.

Produkt byl vyroben z prvotřídních materiálů a součástek, které je možno recyklovat a znovu použít. Nikdy nevyhazujte prázdné baterie a nabíjecí baterie do domácího odpadu. Jako spotřebitel jste zodpovědný za jejich odnesení do prodejny elektro nebo místní sběrný odpadu, podle vaší platné legislativy a tím chráníte životní prostředí.



Symbole obsažených těžkých kovů jsou následující: Cd = Kadmium, Hg = Rtuť, Pb = Olovo

Tento přístroj je označen nálepkou evropské směrnice o zpracování elektroodpadu (WEEE). Nevyhazujte prosím tento přístroj do domácího odpadu. Uživatel je povinen odnést dosloužilý přístroj do odpovídající sběrný elektrického odpadu, aby bylo zajištěno jeho zpracování v souladu s životním prostředím.



Vytvoření tohoto dokumentu zajistila společnost Bibetus s.r.o. (dále Dovozece), jakékoliv druhy neoprávněných kopií tohoto dokumentu i jeho částí jsou předmětem souhlasu Dovozece. Dokument odpovídá technickému stavu produktu při tisku! Změny technických parametrů, vlastnosti produktu a tiskové chyby v dokumentu vyhrazeny! V případě, že v dokumentu najdete jakoukoliv chybu, budeme rádi, pokud nám to oznámíte na email info@bibetus.cz, děkujeme!

Dovozece : Bibetus s.r.o., Loosova 1, Brno, 63800, Česká republika

Solární digitální bazénový teploměr TFA 30.2033

Děkujeme, že jste si vybrali produkt od TFA.

PŘED POUŽITÍM

- Ujistěte se prosím, že jste si řádně přečetli uživatelský manuál. Tyto informace vám pomohou seznámit se s vaším novým zařízením, poznat všechny jeho funkce a části, zjistit důležité údaje o jeho prvním použití, způsobu jak s ním pracovat a dozvědět se řešení případných poruch.
- Postupem podle uživatelského manuálu můžete předejít poškození přístroje a ztrátě záruky plynoucí z poškození přístroje způsobeném nesprávným používáním.
- Nemáme odpovědnost za jakékoli poškození přístroje vzniklé v důsledku nerespektování těchto instrukcí. Stejně tak neneseme žádnou odpovědnost za nesprávné pochopení těchto instrukcí a následky z toho vyplývající.
- Prosím přečtěte si důkladně bezpečnostní pokyny!
- Prosím uschovejte si tento manuál pro pozdější použití.

OBSAH BALENÍ

- Solární bazénový teploměr
- Kotvicí lanko (cca 1 m)
- Návod k použití

OBLAST POUŽITÍ

- Solární napájení
- Snadné zjištění teploty vody
- Hloubka měření cca 165 mm
- Plave na vodě
- S kotvicím lankem

BEZPEČNOSTNÍ POKYNY

- Produkt je určen pouze pro oblast použití popsanou v tomto manuálu. Měl by být používán pouze dle těchto instrukcí.
- Jsou zakázány neautorizované opravy, úpravy nebo změny přístroje.

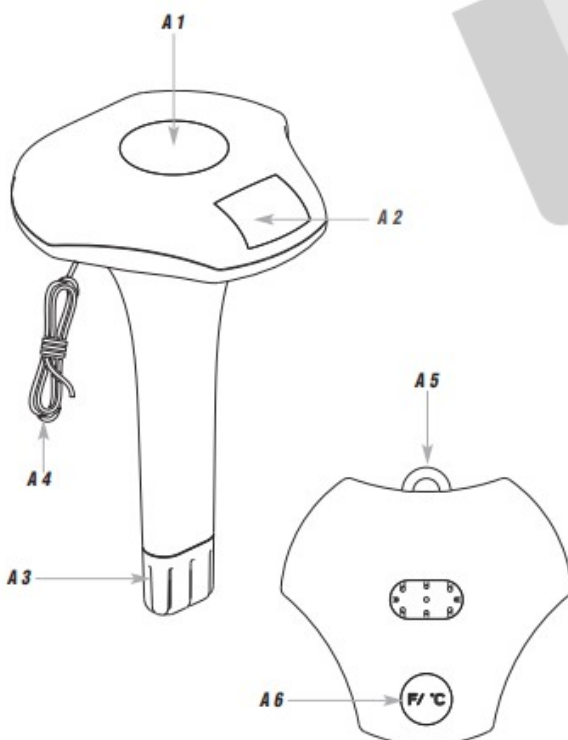
Pozor! Riziko úrazu:

- Baterie nesmí být vyjímána uživatelem, je zde velké riziko výbuchu při nevhodném zacházení. Je-li to nutné, kontaktujte pro informace o správném zacházení se zabudovanou baterií z důvodu opravy nebo recyklace kontaktujte info@tfa-dostmann.de.
- Chraňte baterii před vysokými teplotami. Baterie se nesmí vyhazovat do ohně, nesmí být zkratovány nebo rozebírány.

Důležitá informace o bezpečnosti produktu:

- POZOR: Solární panel je křehký. Chraňte přístroj před pádem na zem.
- Nevystavujte přístroj extrémním teplotám, vibracím a šokům.

POPIS PRODUKTU



- A1: Solární panel
- A2: LCD teplotní displej
- A3: Čidlo
- A4: Kotvicí lanko
- A5: Úchyt kotvicího lanka
- A6: °F/°C tlačítko

Obsah je uzamčen

Dokončete, prosím, proces objednávky.

Následně budete mít přístup k celému dokumentu.



Proč je dokument uzamčen? Nahněvat Vás rozhodně nechceme. Jsou k tomu dva hlavní důvody:

- 1) Vytvořit a udržovat obsáhlou databázi návodů stojí nejen spoustu úsilí a času, ale i finanční prostředky. Dělali byste to Vy zadarmo? Ne*. Zakoupením této služby obdržíte úplný návod a podpoříte provoz a rozvoj našich stránek. Třeba se Vám to bude ještě někdy hodit.

**) Možná zpočátku ano. Ale vězte, že dotovat to dlouhodobě nelze. A rozhodně na tom nezbohatneme.*

- 2) Pak jsou tady „roboti“, kteří se přiživují na naší práci a „vysávají“ výsledky našeho úsilí pro svůj prospěch. Tímto krokem se jim to snažíme překazit.

A pokud nemáte zájem, respektujeme to. Urgujte svého prodejce. A když neuspějete, rádi Vás uvidíme!