

# metabo®

PROFESSIONAL POWER TOOL SOLUTIONS

SSW 18 LTX 400 BL  
SSW 18 LTX 400 BL SE  
SSW 18 LTX 600  
SSW 18 LTX 800 BL  
SSW 18 LTX 1450 BL  
SSW 18 LTX 1750 BL



---

cs Originál návodu k použití

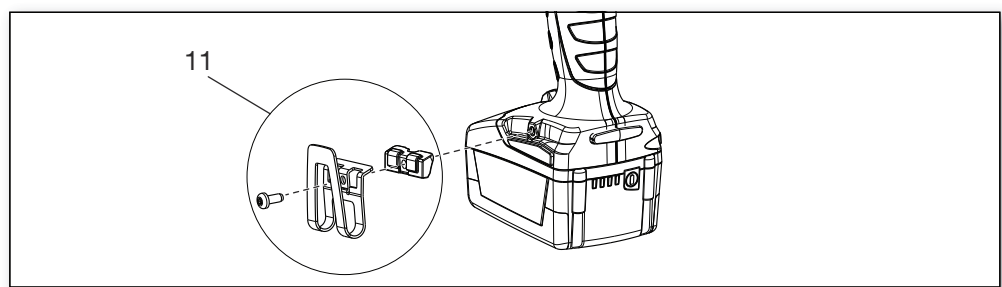
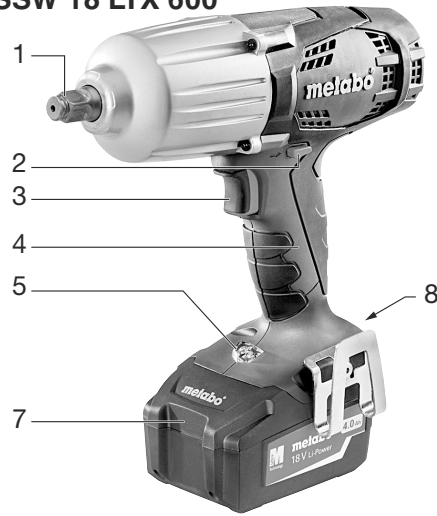
**SSW 18 LTX 1750 BL**  
**SSW 18 LTX 1450**  
**SSW 18 LTX 800 BL**





**SSW 18 LTX 400 BL**

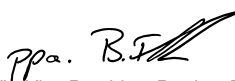


**SSW 18 LTX 600**



		<b>SSW 18 LTX 400 BL</b> *1) Serial Number: 02205..	<b>SSW 18 LTX 400 BL SE</b> *1) Sériové číslo: 02205..	<b>SSW 18 LTX 600</b> *1) Sériové číslo: 02198..	<b>SSW 18 LTX 800 BL</b> *1) Sériové číslo: 02403..	<b>SSW 18 LTX 1450 BL</b> *1) Sériové číslo: 02401..	<b>SSW 18 LTX 1750 BL</b> *1) Sériové číslo: 02402..
		U	V	18	18	18	18
$n_0$	/min, rpm	0-2150	0-1600	0-2575	0-1500	0-1650	
S	/min, bpm	4250	2200	3300	2236	2460	
H	-	<input type="checkbox"/> 1/2" (12,7 mm)	<input type="checkbox"/> 1/2" (12,7 mm)	<input type="checkbox"/> 1/2" (12,7 mm)	<input type="checkbox"/> 1/2" (12,7 mm)	<input type="checkbox"/> 3/4" (19 mm)	
m	kg (lbs)	1,9 (4.2)	3,1 (6.9)	2,6 (5.7)	3,6 (7,9)	3,7 (8,2)	
$M_{max.}$	Nm (in- lbs)	400 (3540)	600 (5310)	800 (7080)	1450	1750	
$a_h / K_h$	$m/s^2$	12,0 / 1,5	11,0 / 1,5	10,7 / 1,5	16 / 1,5	16,4 / 1,5	
$L_{pA} / K_{pA}$	dB(A)	100 / 3	92 / 3	96 / 3	96 / 5	97 / 5	
$L_{WA} / K_{WA}$	dB(A)	111 / 3	103 / 3	107 / 3	107 / 5	108 / 5	


 \*2) 2014/30/EU, 2006/42/EC, 2011/65/EU  
 \*3) EN 62841-1:2015, EN 62841-2-2:2014, EN IEC 63000:2018

2021-09-15 Bernd Fleischmann   
 Direktor Produktentstehung & Qualität (Vice President Product Engineering & Quality)  
 \*4) Metabowerke GmbH - Metabo-Allee 1 - 72622 Nuertingen, Germany

# Obsah je uzamčen

**Dokončete, prosím, proces objednávky.**

**Následně budete mít přístup k celému dokumentu.**



**Proč je dokument uzamčen? Nahněvat Vás rozhodně nechceme. Jsou k tomu dva hlavní důvody:**

- 1) Vytvořit a udržovat obsáhlou databázi návodů stojí nejen spoustu úsilí a času, ale i finanční prostředky. Dělali byste to Vy zadarmo? Ne\*. Zakoupením této služby obdržíte úplný návod a podpoříte provoz a rozvoj našich stránek. Třeba se Vám to bude ještě někdy hodit.

*\*) Možná zpočátku ano. Ale vězte, že dotovat to dlouhodobě nelze. A rozhodně na tom nezbohatneme.*

- 2) Pak jsou tady „roboti“, kteří se přiživují na naší práci a „vysávají“ výsledky našeho úsilí pro svůj prospěch. Tímto krokem se jim to snažíme překazit.

A pokud nemáte zájem, respektujeme to. Urgujte svého prodejce. A když neuspějete, rádi Vás uvidíme!