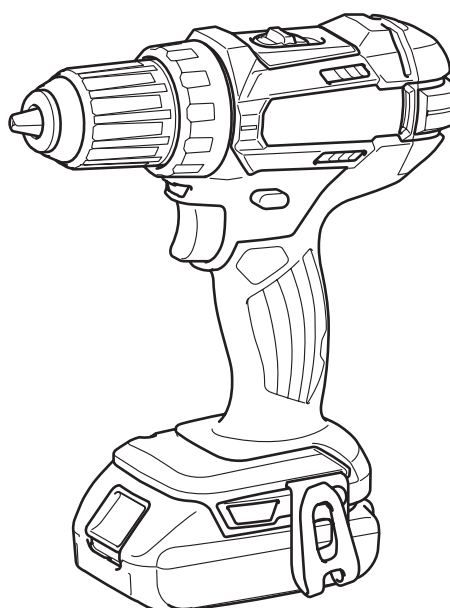




<b>EN</b>	<b>Cordless Driver Drill</b>	<b>INSTRUCTION MANUAL</b>	<b>5</b>
<b>PL</b>	<b>Akum. wiertarko-wkrętarka</b>	<b>INSTRUKCJA OBSŁUGI</b>	<b>11</b>
<b>HU</b>	<b>Akkumulátoros fúró-csavarbehajtó</b>	<b>HASZNÁLATI KÉZIKÖNYV</b>	<b>17</b>
<b>SK</b>	<b>Ľahký vŕtací skrutkovač</b>	<b>NÁVOD NA OBSLUHU</b>	<b>23</b>
<b>CS</b>	<b>Akumulátorový vrtací šroubovák</b>	<b>NÁVOD K OBSLUZE</b>	<b>29</b>
<b>UK</b>	<b>Дриль із бездротовим приводом</b>	<b>ІНСТРУКЦІЯ З ЕКСПЛУАТАЦІЇ</b>	<b>35</b>
<b>RO</b>	<b>Mașină de găurit și înșurubat cu acumulator</b>	<b>MANUAL DE INSTRUCȚIUNI</b>	<b>41</b>
<b>DE</b>	<b>Akku-Bohrschrauber</b>	<b>BETRIEBSANLEITUNG</b>	<b>47</b>

# DDF482



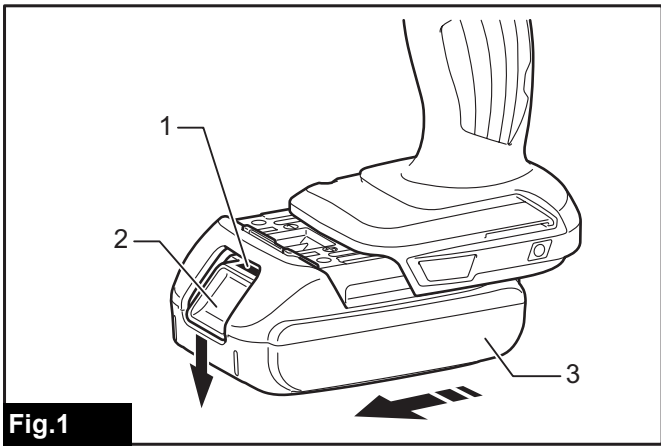


Fig.1

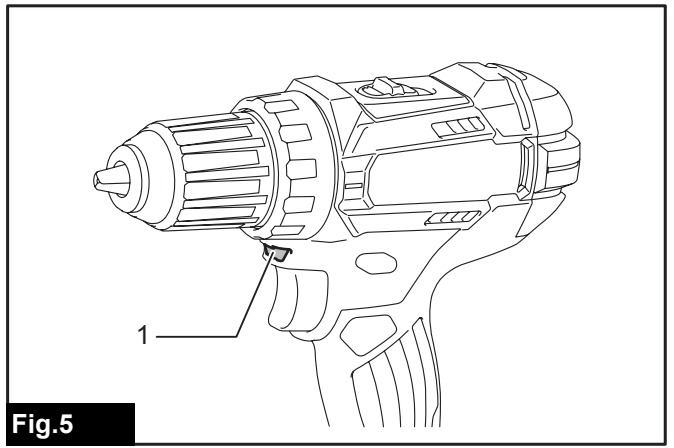


Fig.5

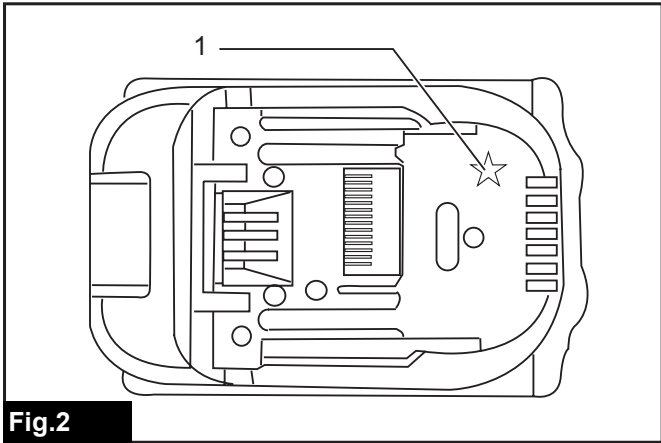


Fig.2

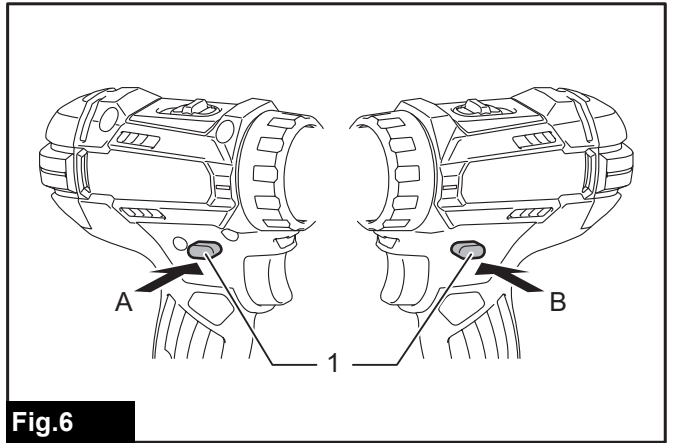


Fig.6

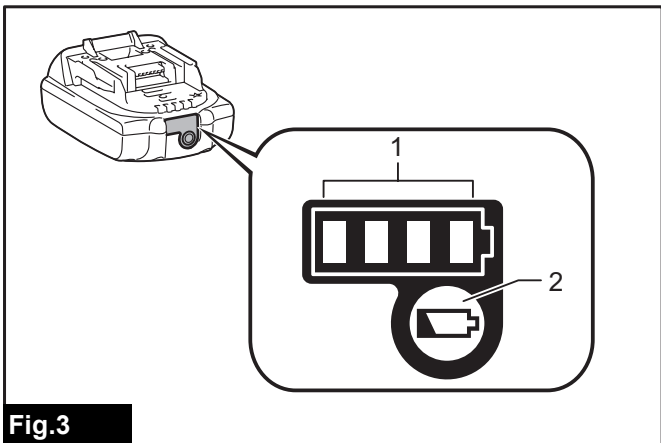


Fig.3

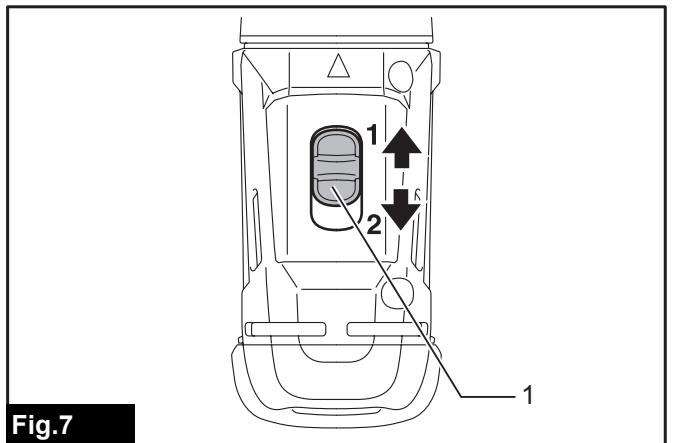


Fig.7

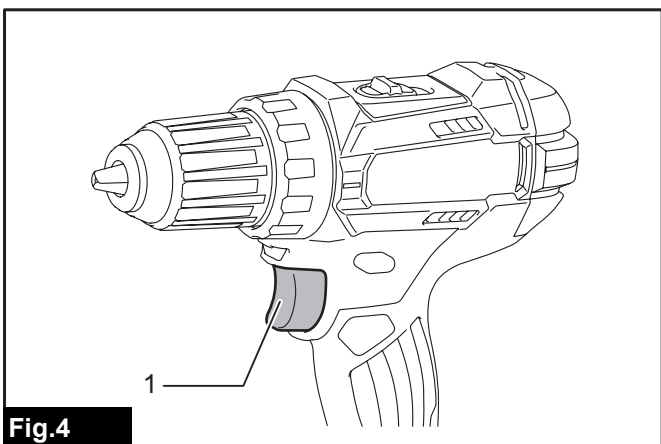


Fig.4

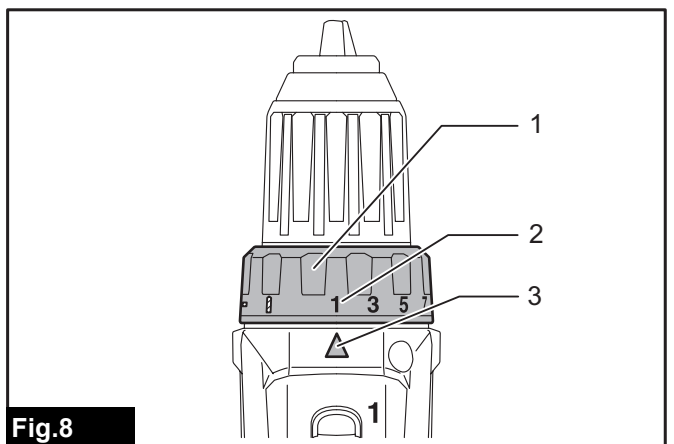
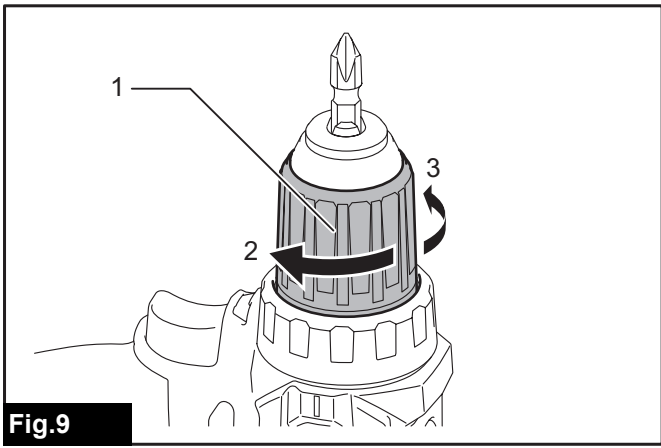
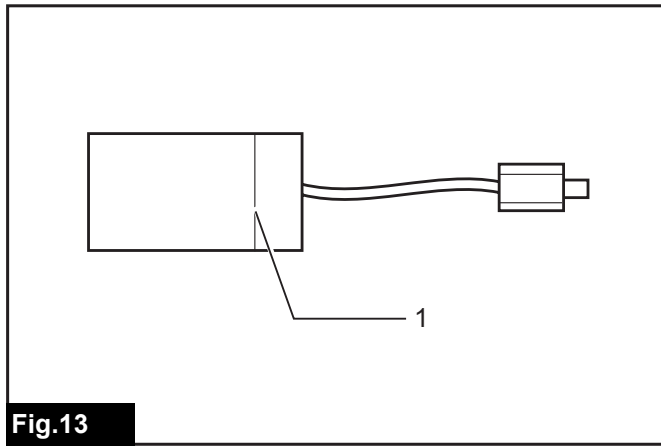


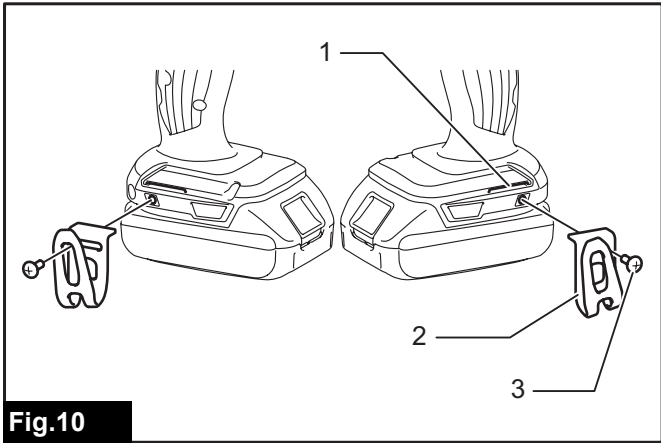
Fig.8



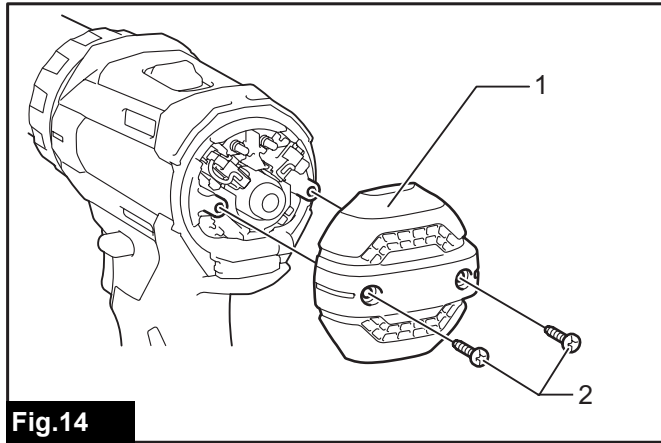
**Fig.9**



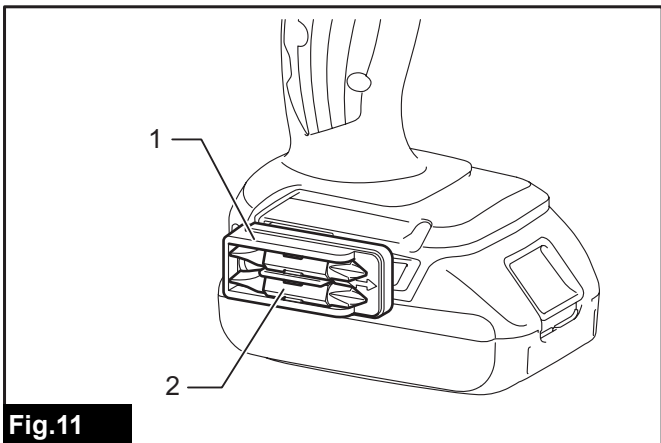
**Fig.13**



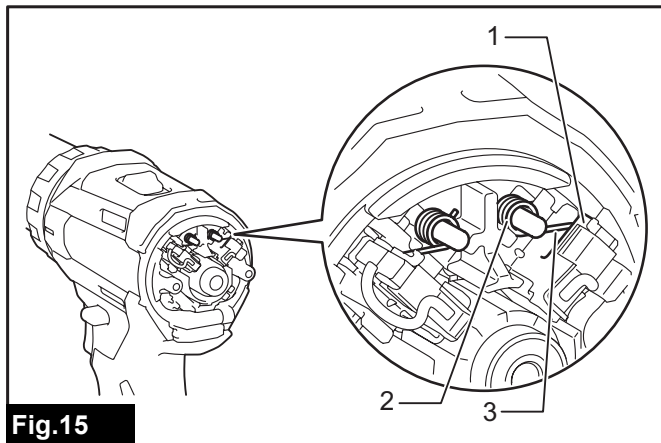
**Fig.10**



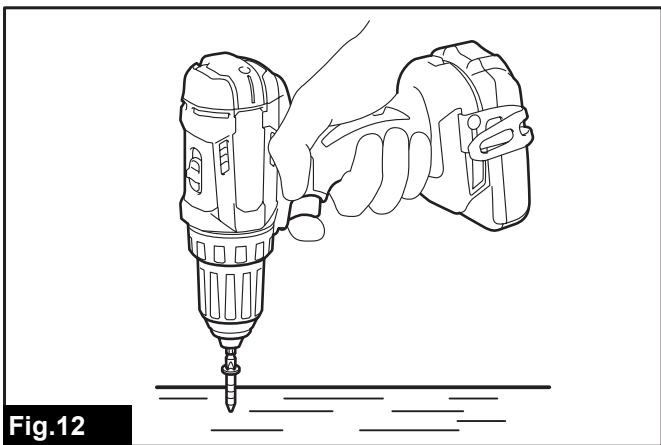
**Fig.14**



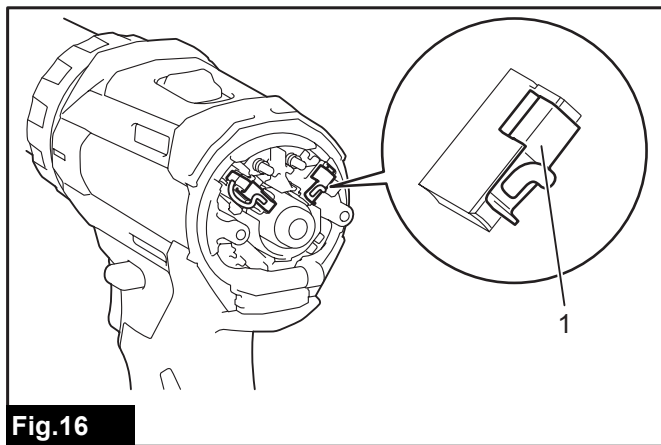
**Fig.11**



**Fig.15**



**Fig.12**



**Fig.16**

# Obsah je uzamčen

**Dokončete, prosím, proces objednávky.**

**Následně budete mít přístup k celému dokumentu.**



**Proč je dokument uzamčen? Nahněvat Vás rozhodně nechceme. Jsou k tomu dva hlavní důvody:**

- 1) Vytvořit a udržovat obsáhlou databázi návodů stojí nejen spoustu úsilí a času, ale i finanční prostředky. Dělali byste to Vy zadarmo? Ne\*. Zakoupením této služby obdržíte úplný návod a podpoříte provoz a rozvoj našich stránek. Třeba se Vám to bude ještě někdy hodit.

*\*) Možná zpočátku ano. Ale vězte, že dotovat to dlouhodobě nelze. A rozhodně na tom nezbohatneme.*

- 2) Pak jsou tady „roboti“, kteří se přiživují na naší práci a „vysávají“ výsledky našeho úsilí pro svůj prospěch. Tímto krokem se jim to snažíme překazit.

A pokud nemáte zájem, respektujeme to. Urgujte svého prodejce. A když neuspějete, rádi Vás uvidíme!