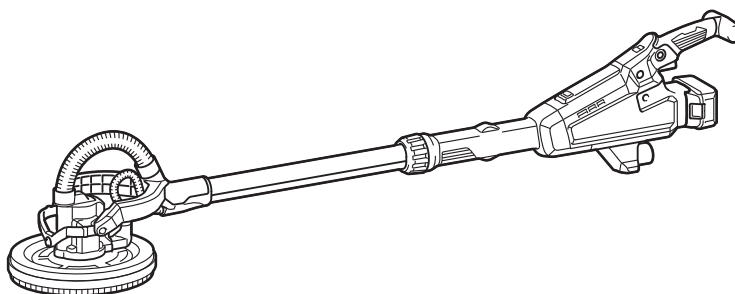




EN	Cordless Drywall Sander	INSTRUCTION MANUAL	8
PL	Akumulatorowa Szlifierka do Gipsów	INSTRUKCJA OBSŁUGI	19
HU	Akkumulátoros szárazfal csiszoló	HASZNÁLATI KÉZIKÖNYV	31
SK	Akumulátorová brúska na sadrokartón	NÁVOD NA OBSLUHU	42
CS	Akumulátorová bruska na sádrokarton	NÁVOD K OBSLUZE	53
UK	Акумуляторна шліфувальна машина	ІНСТРУКЦІЯ З ЕКСПЛУАТАЦІЇ	64
RO	Mașină de șlefuit pereți de rigips cu acumulator	MANUAL DE INSTRUCȚIUNI	76
DE	Akku-Langhalsschleifer	BETRIEBSANLEITUNG	88

DSL801



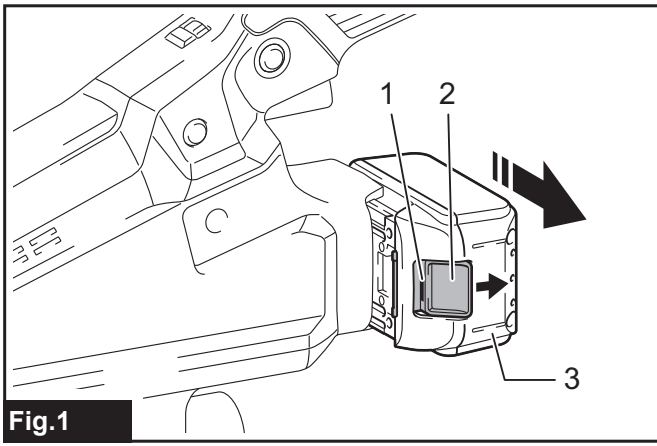


Fig.1

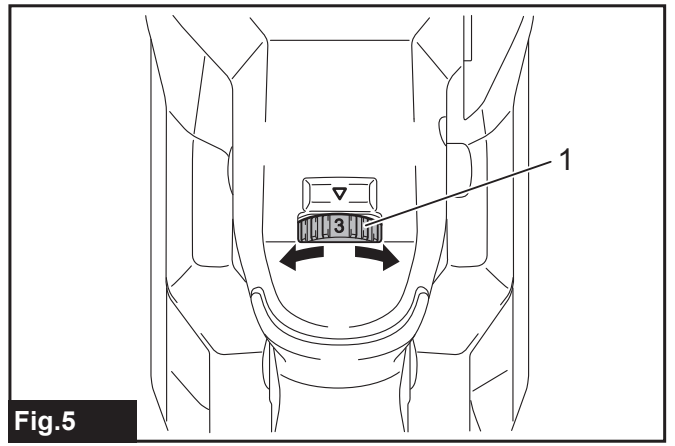


Fig.5

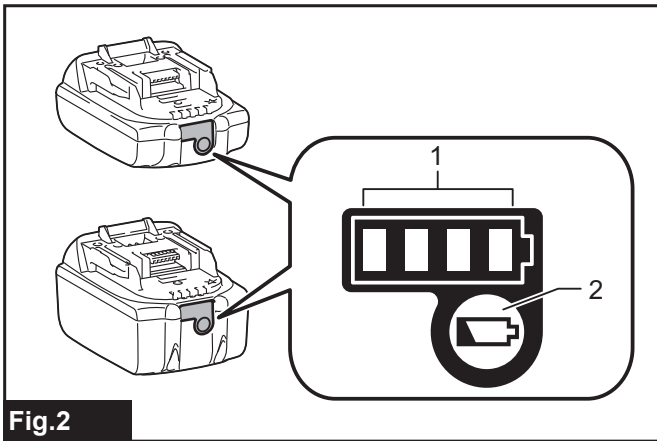


Fig.2

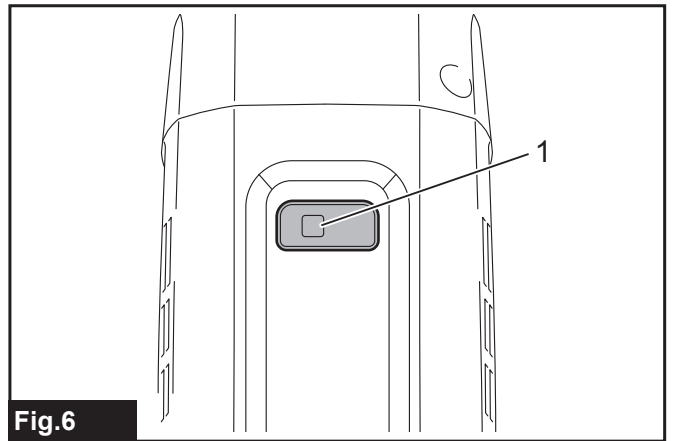


Fig.6

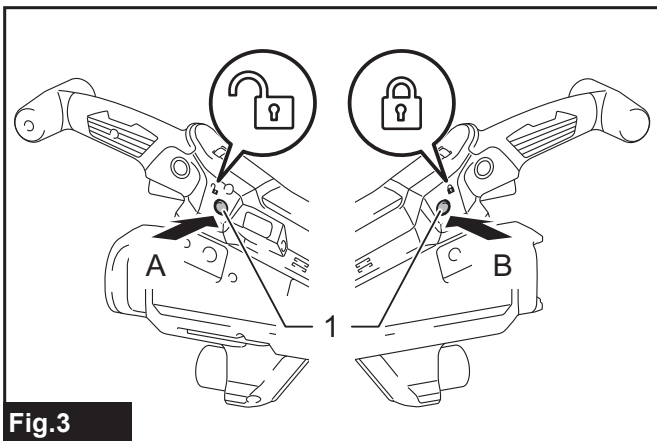


Fig.3

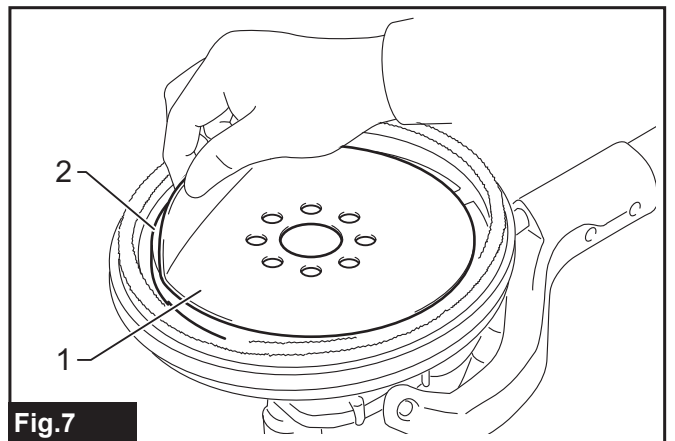


Fig.7

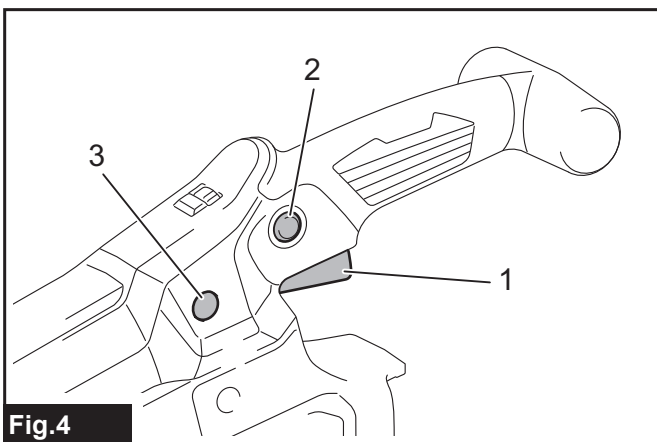


Fig.4

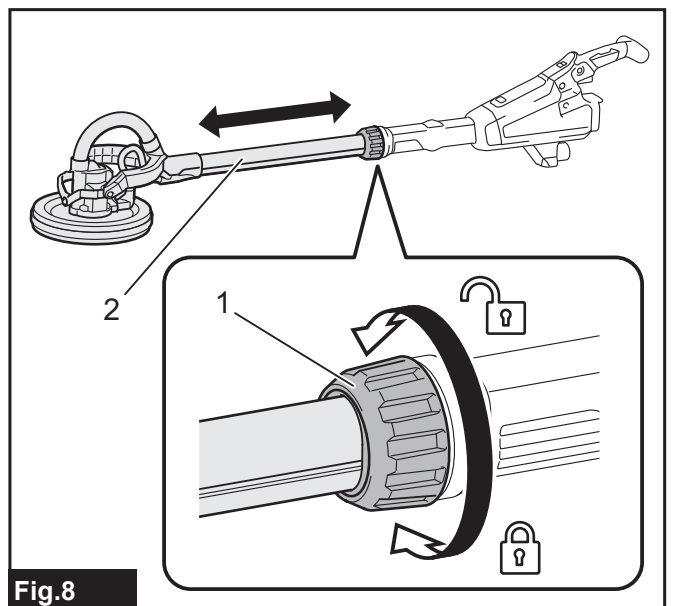


Fig.8

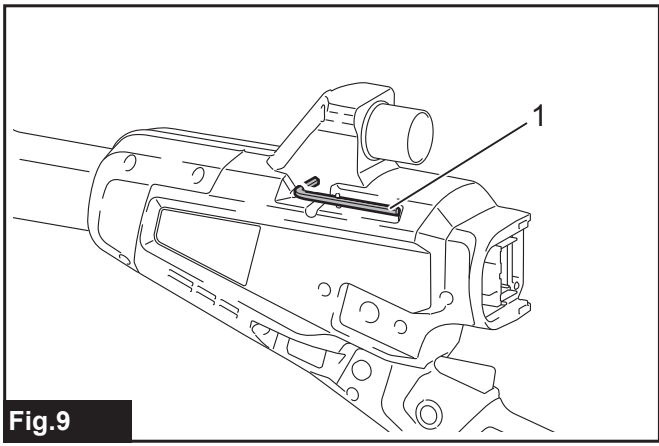


Fig.9

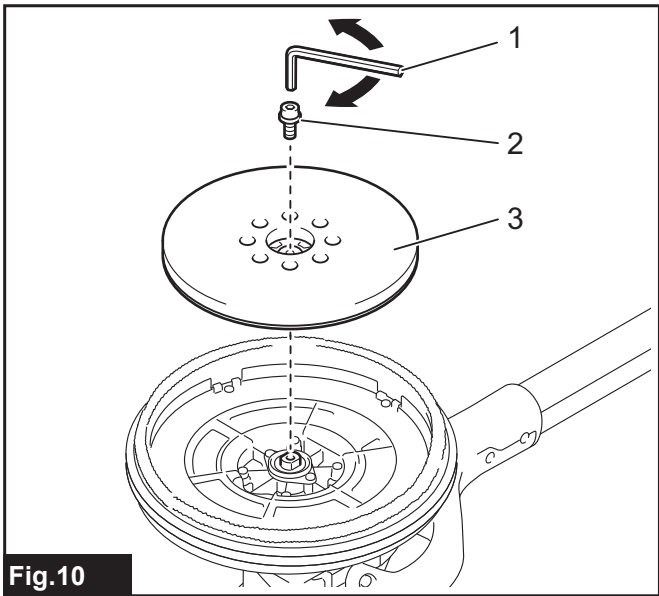


Fig.10

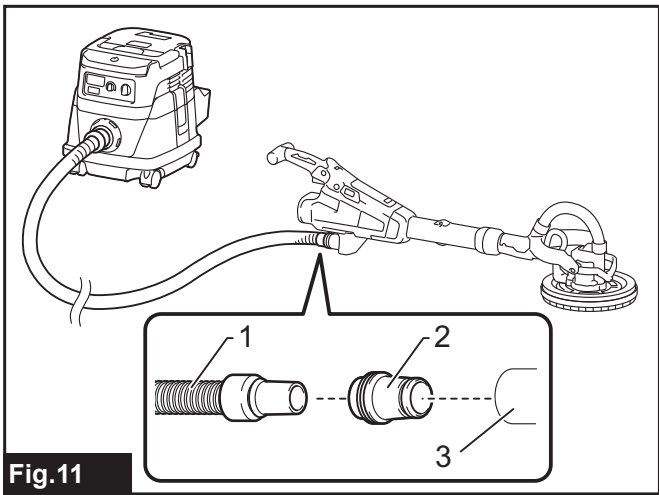


Fig.11

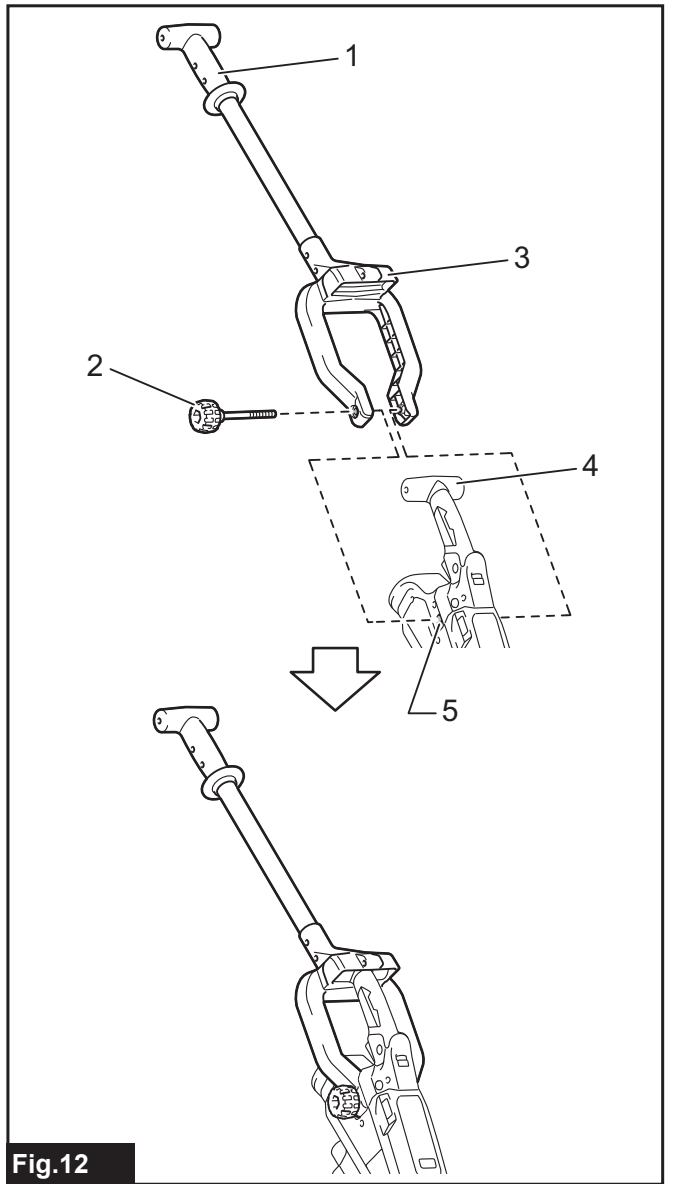


Fig.12

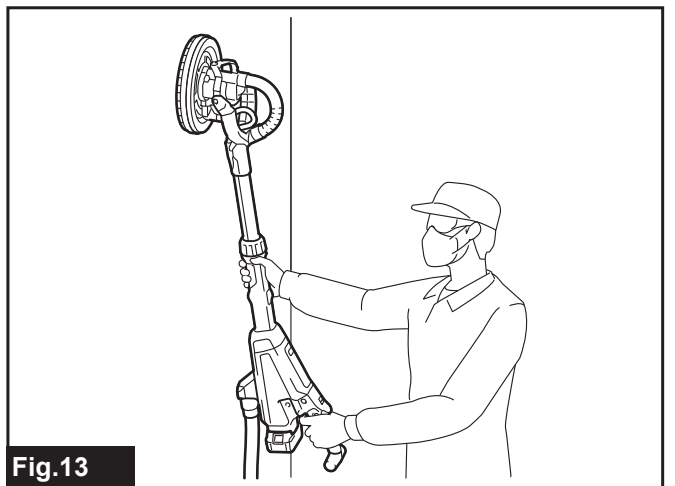


Fig.13

Obsah je uzamčen

Dokončete, prosím, proces objednávky.

Následně budete mít přístup k celému dokumentu.



Proč je dokument uzamčen? Nahněvat Vás rozhodně nechceme. Jsou k tomu dva hlavní důvody:

- 1) Vytvořit a udržovat obsáhlou databázi návodů stojí nejen spoustu úsilí a času, ale i finanční prostředky. Dělali byste to Vy zadarmo? Ne*. Zakoupením této služby obdržíte úplný návod a podpoříte provoz a rozvoj našich stránek. Třeba se Vám to bude ještě někdy hodit.

**) Možná zpočátku ano. Ale vězte, že dotovat to dlouhodobě nelze. A rozhodně na tom nezbohatneme.*

- 2) Pak jsou tady „roboti“, kteří se přiživují na naší práci a „vysávají“ výsledky našeho úsilí pro svůj prospěch. Tímto krokem se jim to snažíme překazit.

A pokud nemáte zájem, respektujeme to. Urgujte svého prodejce. A když neuspějete, rádi Vás uvidíme!