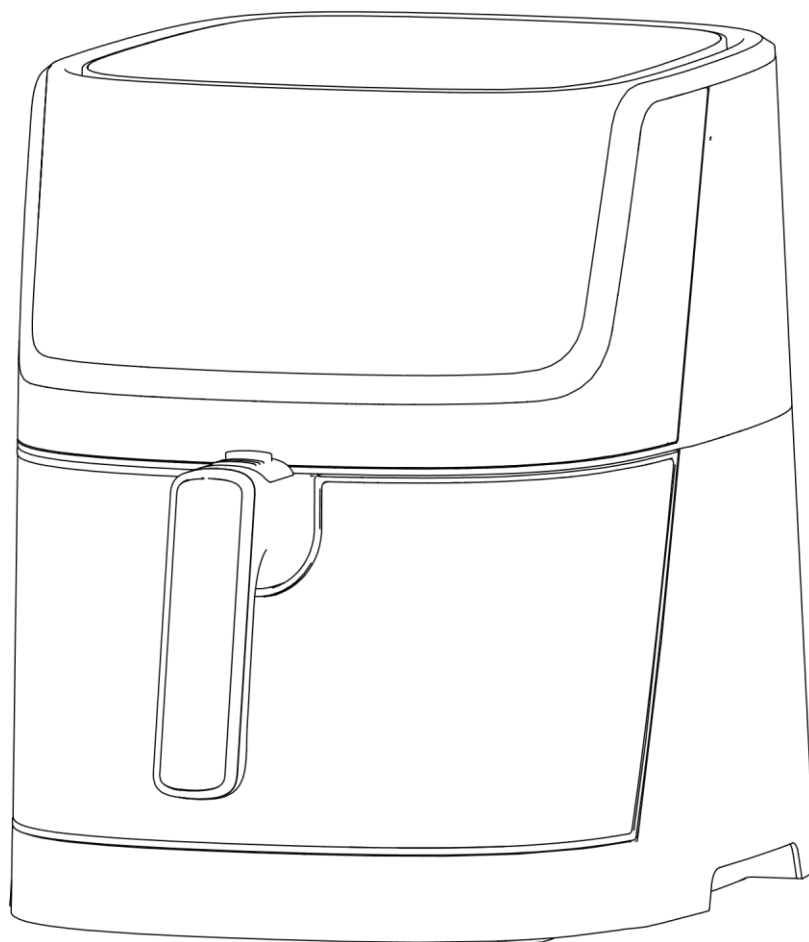


DMS[®]
GERMANY

Návod k použití



Digitální horkovzdušná fritéza DMS Germany HF-6 – 6 litrů

Před prvním použitím si vždy přečtěte bezpečnostní pokyny a varování obsažené v této příručce.

Nedodržení níže uvedených bezpečnostních upozornění a bezpečnostní pokynů může způsobit úraz elektrickým proudem, požár anebo vážné zranění. Uchovejte bezpečnostní pokyny a varování po ruce k případnému budoucímu nahlédnutí.

Uchovejte si tyto pokyny

Tento spotřebič není určen pro použití v domácnostech a podobných prostředích, jako jsou:

- personál kuchyňské prostory v obchodech, kancelářích a jiných pracovních prostředích;
- stacích;
- klienty v hotelech, motelech a jiných prostředích obytného typu;
- a v prostředích typu Bed & Breakfast.

Důležité bezpečnostní pokyny

Při používání elektrických spotřebičů, je třeba vždy dodržovat základní bezpečnostní opatření, včetně následujících:

1. Přečtěte si všechny pokyny.
2. Nedotýkejte se horkých povrchů.
3. Pro ochranu před úrazem elektrickým proudem neponořujte kabel, zástrčku, nebo základnu ve vodě nebo jiné kapalině.
4. **UPOZORNĚNÍ:** Tento elektrický spotřebič obsahuje funkci topení. Povrchy, také odlišné od funkčních povrchů, se mohou zahřát na vysoké teploty. Protože různé osoby vnímají různé teploty, musí být toto zařízení používáno s OPATRNOSTÍ. Musí se dotýkat pouze určených úchytnů na zařízení a používat tepelnou ochranu jako jsou rukavice nebo podobné pomůcky. Než bude možné se dotknout povrchů, které jsou jiné než zamýšlené uchopovací plochy, tak musí dostat dostatečný čas na vychladnutí.
5. Pokud se nepoužívá a před čištěním, odpojte jej ze zásuvky. Před nasazením nebo sejmutím dílů nechte vychladnout.
6. Typ Y: Je-li napájecí kabel poškozen, musí být vyměněn výrobcem, jeho servisním technikem nebo podobně kvalifikovanou osobou, aby se předešlo možnému nebezpečí.
7. Použití jiného příslušenství není doporučeno výrobcem přístroje, může způsobit poranění.
8. Nepoužívejte venku
9. Nenechávejte kabel viset přes hranu stolu nebo pultu, nebo ho nenechte dotýkat se horkých ploch.

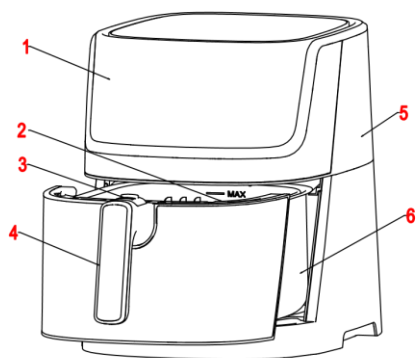
10. Nestavte na, nebo do blízkosti horkého plynového nebo elektrického hořáku nebo do trouby.
11. Extrémní opatrnost musí být při stěhování spotřebiče obsahující horký olej nebo jiné horké kapaliny.
12. Vždy připojte nejdříve zástrčku do přístroje, poté zapojte kabel do zásuvky ve zdi. Chcete-li odpojit, nejdříve vypněte přístroj, pak vyjměte zástrčku ze zásuvky.
13. Nepoužívejte přístroj pro jiné než určené použití.
14. Tento přístroj může být použit dětmi ve věku od 8 let a výše, a osobami s omezenými fyzickými, smyslovými nebo duševními schopnostmi, nebo s nedostatkem zkušeností a znalostí, pokud byly pod dohledem nebo poučení o použití spotřebiče bezpečným způsobem a rozumí spojeným rizikům. Děti si nesmí hrát se spotřebičem. Čištění a uživatelskou údržbu nesmí být prováděna dětmi, pokud nejsou starší 8 let nebo pod dozorem.
15. Udržujte přístroj a jeho kabel mimo dosah dětí mladších 8 let.
16. Spotřebiče nejsou určeny pro provoz prostřednictvím externího časovače nebo samostatného dálkově ovládaného systému.

Úvod

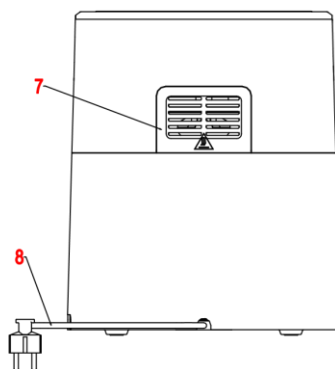
Horkovzdušná fritéza poskytuje jednoduchý a zdravý způsob přípravy vašich oblíbených jídel. Pomocí rychlé cirkulace horkého vzduchu a horního grilu, je schopna připravit celou řadu pokrmů. Nejlepší na tom je, že horkovzdušná fritéza ohřívá jídlo ve všech směrech a většina potravin nepotřebuje olej.

Obecný popis (obr. 1)

- | | |
|---------------------------------|-----------------------------|
| 1. Ovládací panel | 5. Hlavní tělo přístroje |
| 2. Košík | 6. Zásuvka |
| 3. Tlačítko pro uvolnění košíku | 7. Přívod vzduchu |
| 4. Rukojeť košíku | 8. Kabel (elektrická šňůra) |



Obr. 1



Obr. 2



Obsah je uzamčen

Dokončete, prosím, proces objednávky.

Následně budete mít přístup k celému dokumentu.



Proč je dokument uzamčen? Nahněvat Vás rozhodně nechceme. Jsou k tomu dva hlavní důvody:

- 1) Vytvořit a udržovat obsáhlou databázi návodů stojí nejen spoustu úsilí a času, ale i finanční prostředky. Dělali byste to Vy zadarmo? Ne*. Zakoupením této služby obdržíte úplný návod a podpoříte provoz a rozvoj našich stránek. Třeba se Vám to bude ještě někdy hodit.

**) Možná zpočátku ano. Ale vězte, že dotovat to dlouhodobě nelze. A rozhodně na tom nezbohatneme.*

- 2) Pak jsou tady „roboti“, kteří se přiživují na naší práci a „vysávají“ výsledky našeho úsilí pro svůj prospěch. Tímto krokem se jim to snažíme překazit.

A pokud nemáte zájem, respektujeme to. Urgujte svého prodejce. A když neuspějete, rádi Vás uvidíme!