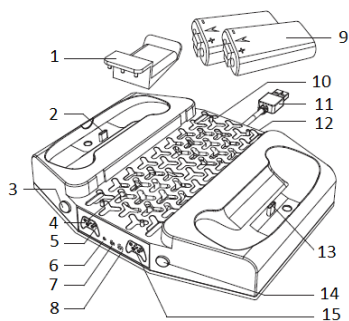


## iPega XBS011S nabíjecí stojan s chlazením – Návod

### Popis produktu

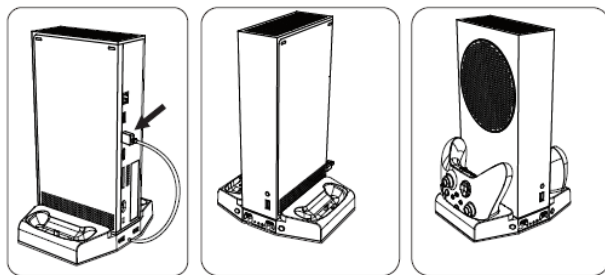
Nabíjecí stanice pro herní konzoli Xbox S s chlazením



- 1, věšák na sluchátka
- 2, nabíjecí port USB-C
- 3, spínač RGB osvětlení
- 4, ventilátor
- 5, indikace nabíjení
- 6-7-8, indikace otáček ventilátoru
- 9, baterie
- 10, USB port pro nabíjení
- 11, USB kabel
- 12, USB port pro přenos dat
- 13, nabíjecí port USB-C
- 14, vypínač
- 15, indikace nabíjení

### Instalace

Postavte herní konzoli do stojanu a zapojte USB kabel.



### Ovládání

Vypínačem č.14 přepínáte mezi režimy ventilátoru a volíte tak počet otáček. Ventilátor lze nastavit ve třech rychlostech, čtvrtým stiskem ventilátor vypnete.

Vložte herní ovladače do slotů č.2 a 13

LED indikace na příslušné bude svítit červeně během nabíjení. Jakmile budou ovladače nabité, LED indikace bude svítit zeleně.

Nabíjení ovladačů ve stojanu je možné pouze s bateriemi dodávanými v balení.

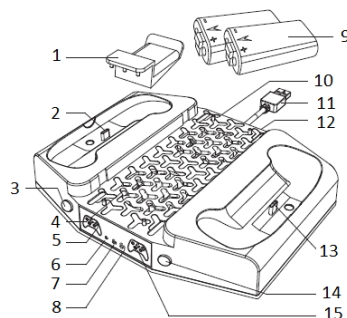
USB port č.10 slouží pouze pro přenos dat, druhý USB port č.12 slouží pouze pro nabíjení.

RGB osvětlení lze přepínat tlačítkem č.3 Pro uložení nastaveného efektu podržte tlačítko po dobu 3s.

## iPega XBS011S nabíjecí stojan s chlazením – Návod

### Popis produktu

Nabíjecí stanice pre hernú konzolu Xbox S s chlazením



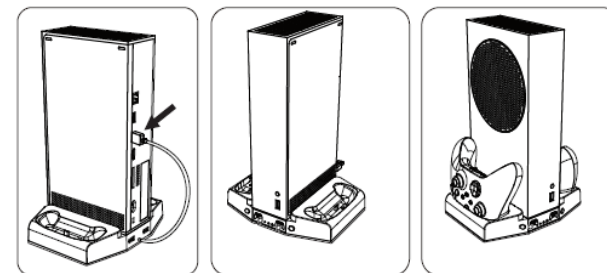
- 1, vešák na slúchadlá
- 2, nabíjecí port USB-C
- 3, spínač RGB osvetlenie
- 4, ventilátor
- 5, indikácia nabíjania
- 6-7-8, indikácia otáčok ventilátora
- 9, batéria
- 10, USB port pre nabíjanie
- 11, USB kábel
- 12, USB port na prenos dát
- 13, nabíjecí port USB-C

14, vypínač

15, indikácia nabíjania

### Inštalácia

Postavte hernú konzolu do stojanu a zapojte USB kábel.



### Ovládanie

Vypínačom č.14 prepínate medzi režimami ventilátora a volíte tak počet otáčok. Ventilátor je možné nastaviť v troch rýchlostiach, štvrtým stlačením ventilátor vypnete.

Vložte herné ovládače do slotov č.2 a 13

LED indikácia na príslušné bude svietiť červenou počas nabíjania. Akonáhle budú ovládače nabité, LED indikácia bude svietiť zeleno.

Nabíjanie ovládačov v stojane je možné iba s batériami dodávanými v balení.

USB port č.10 slúži iba na prenos dát, druhý USB port č.12 slúži iba na nabíjanie.

RGB osvetlenie je možné prepínať tlačidlom č.3 Pre uloženie nastaveného efektu podržte tlačidlo po dobu 3s.

# Obsah je uzamčen

**Dokončete, prosím, proces objednávky.**

**Následně budete mít přístup k celému dokumentu.**



**Proč je dokument uzamčen? Nahněvat Vás rozhodně nechceme. Jsou k tomu dva hlavní důvody:**

- 1) Vytvořit a udržovat obsáhlou databázi návodů stojí nejen spoustu úsilí a času, ale i finanční prostředky. Dělali byste to Vy zadarmo? Ne\*. Zakoupením této služby obdržíte úplný návod a podpoříte provoz a rozvoj našich stránek. Třeba se Vám to bude ještě někdy hodit.

*\*) Možná zpočátku ano. Ale vězte, že dotovat to dlouhodobě nelze. A rozhodně na tom nezbohatneme.*

- 2) Pak jsou tady „roboti“, kteří se přiživují na naší práci a „vysávají“ výsledky našeho úsilí pro svůj prospěch. Tímto krokem se jim to snažíme překazit.

A pokud nemáte zájem, respektujeme to. Urgujte svého prodejce. A když neuspějete, rádi Vás uvidíme!