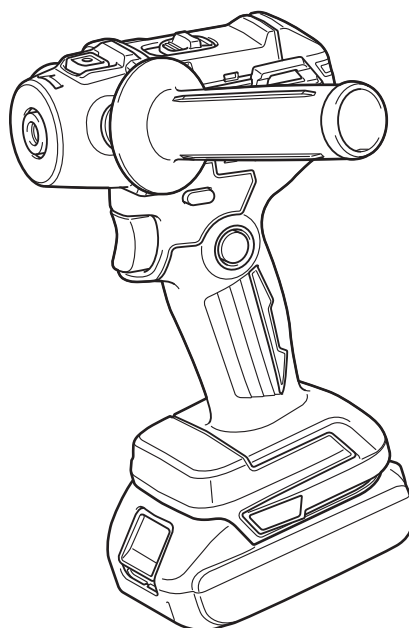
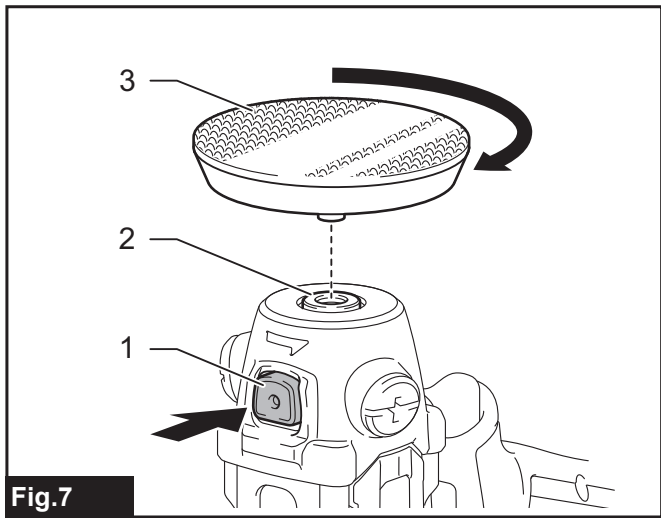
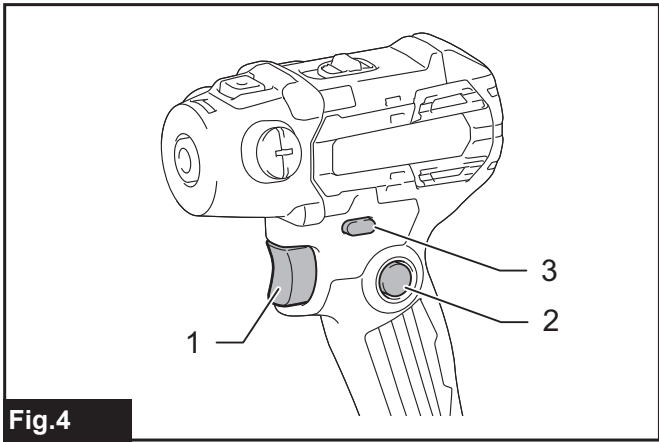
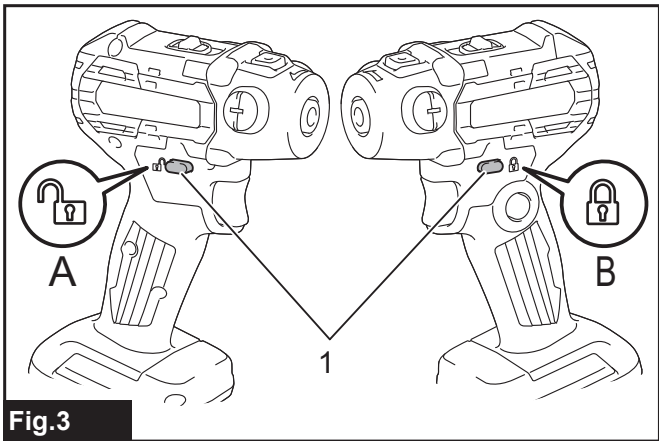
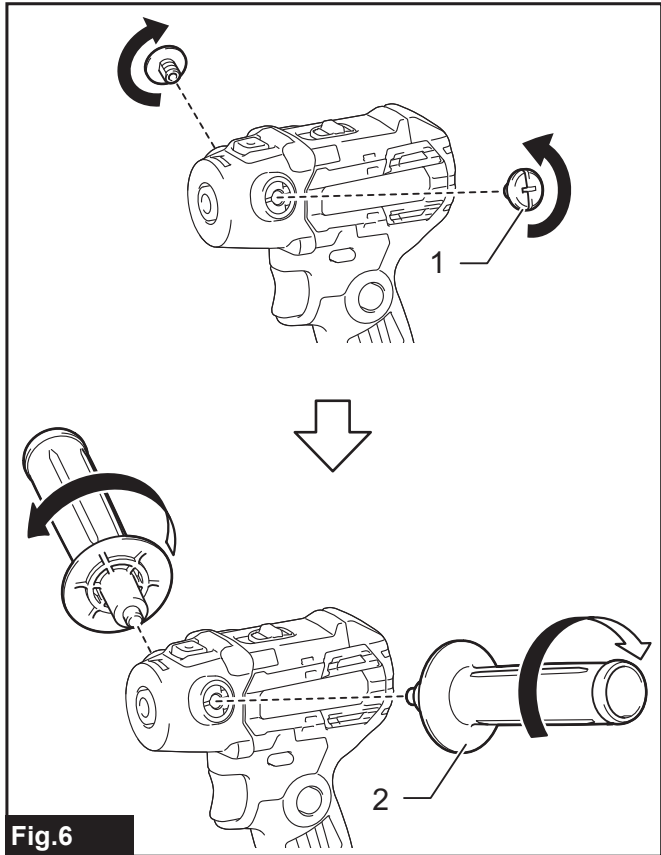
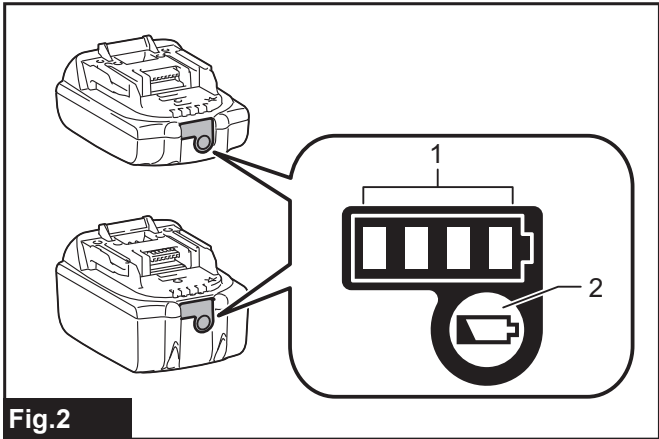
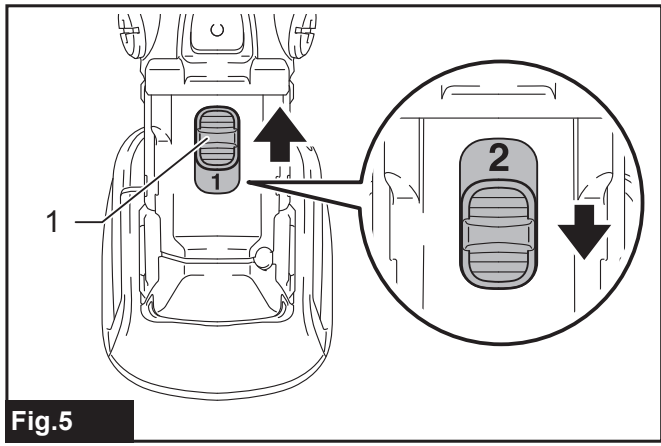
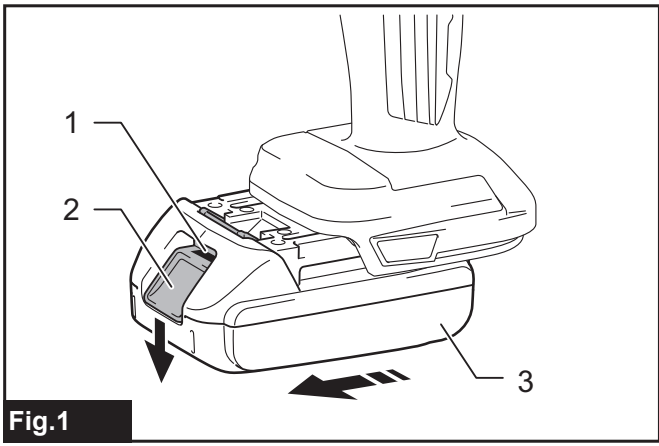




EN	Cordless Sander Polisher	INSTRUCTION MANUAL	4
PL	Szlifierko-Polerka Akumulatorowa	INSTRUKCJA OBSŁUGI	11
HU	Akkumulátoros csiszoló-polírozó	HASZNÁLATI KÉZIKÖNYV	19
SK	Akkumulátorová brúska-leštička	NÁVOD NA OBSLUHU	27
CS	Akkumulátorová bruska-leštička	NÁVOD K OBSLUZE	35
UK	Акумуляторна шліфувально-полірувальна машина	ІНСТРУКЦІЯ З ЕКСПЛУАТАЦІЇ	43
RO	Mașină de șlefuit și de lustruit fără cablu	MANUAL DE INSTRUCȚIUNI	52
DE	Akku-Tellerschleifer	BETRIEBSANLEITUNG	60

DPV300





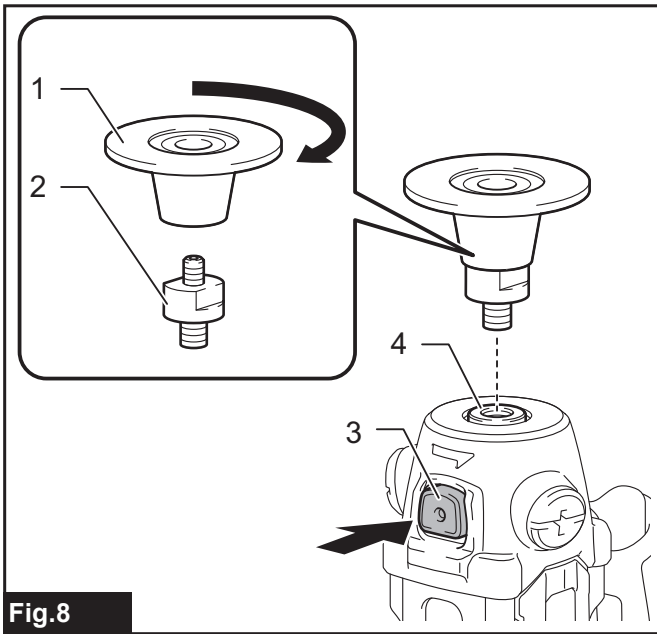


Fig. 8

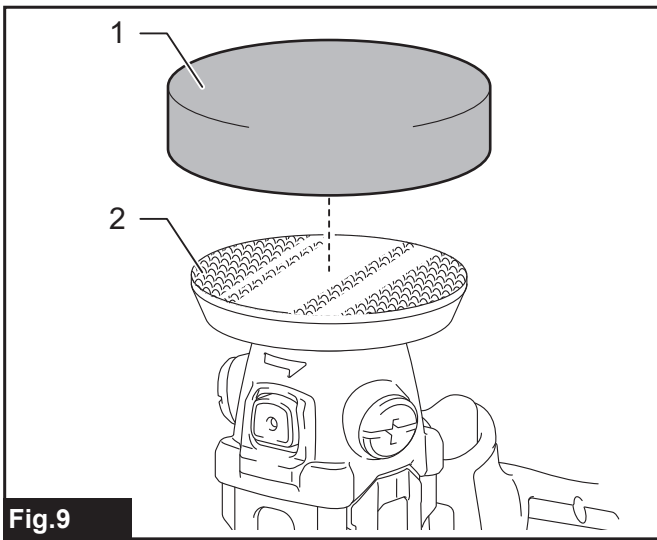


Fig. 9

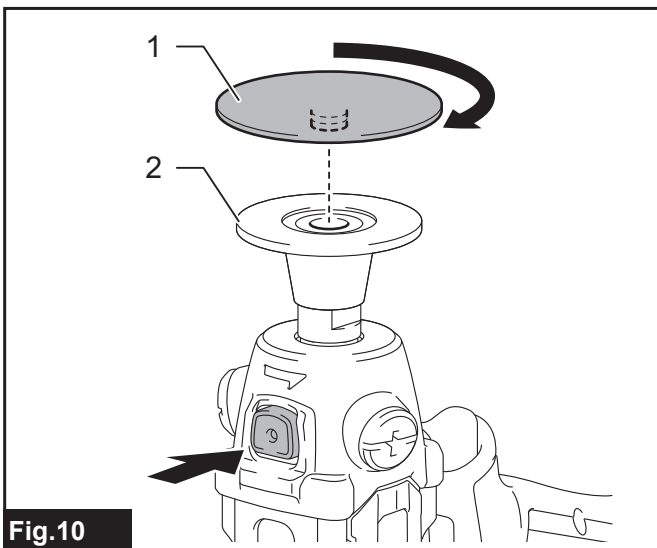


Fig. 10

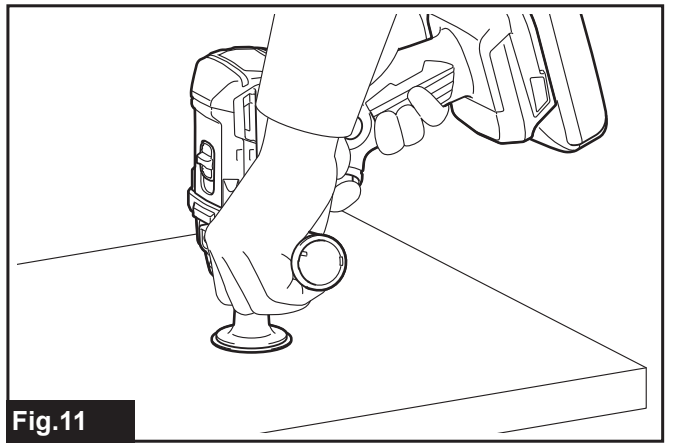


Fig. 11

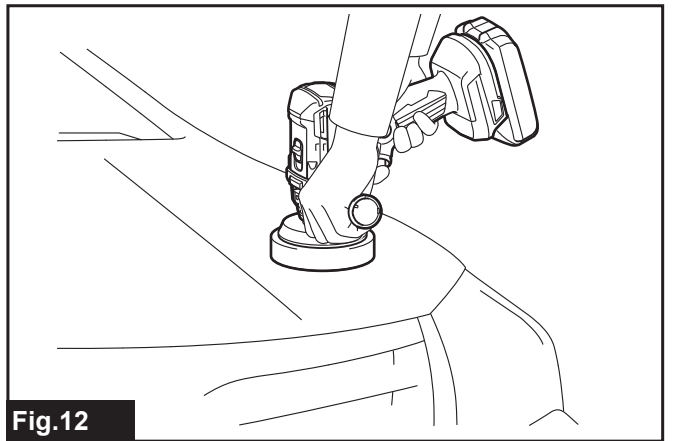


Fig. 12

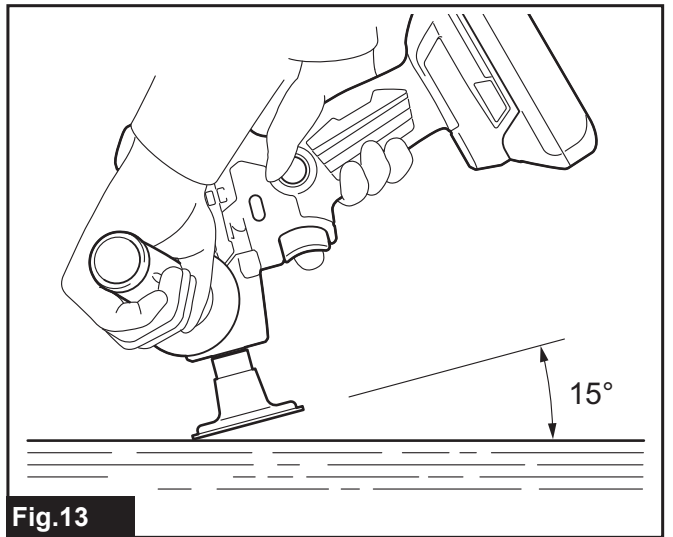


Fig. 13

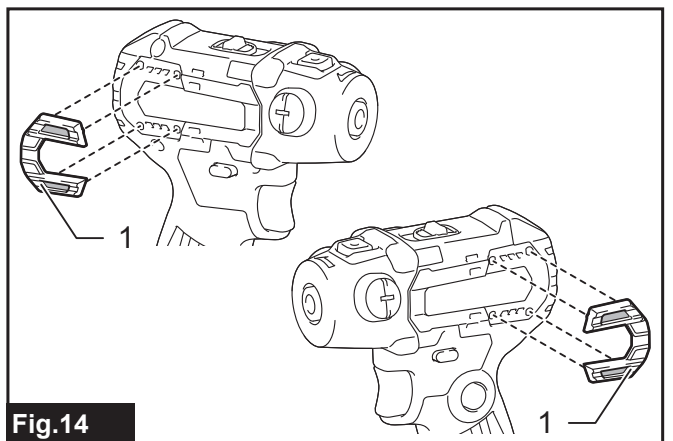


Fig. 14

Obsah je uzamčen

Dokončete, prosím, proces objednávky.

Následně budete mít přístup k celému dokumentu.



Proč je dokument uzamčen? Nahněvat Vás rozhodně nechceme. Jsou k tomu dva hlavní důvody:

- 1) Vytvořit a udržovat obsáhlou databázi návodů stojí nejen spoustu úsilí a času, ale i finanční prostředky. Dělali byste to Vy zadarmo? Ne*. Zakoupením této služby obdržíte úplný návod a podpoříte provoz a rozvoj našich stránek. Třeba se Vám to bude ještě někdy hodit.

**) Možná zpočátku ano. Ale vězte, že dotovat to dlouhodobě nelze. A rozhodně na tom nezbohatneme.*

- 2) Pak jsou tady „roboti“, kteří se přiživují na naší práci a „vysávají“ výsledky našeho úsilí pro svůj prospěch. Tímto krokem se jim to snažíme překazit.

A pokud nemáte zájem, respektujeme to. Urgujte svého prodejce. A když neuspějete, rádi Vás uvidíme!