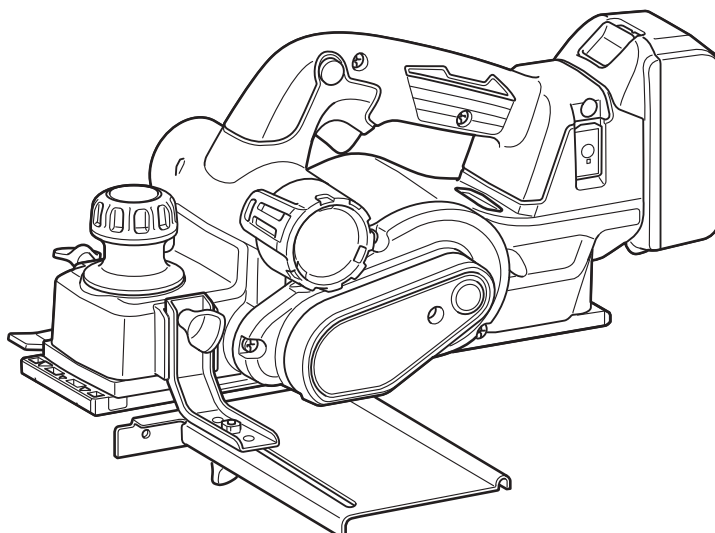




EN	Cordless Planer	INSTRUCTION MANUAL	9
PL	Akumulatorowy strug do drewna	INSTRUKCJA OBSŁUGI	21
HU	Vezeték nélküli gyalu	HASZNÁLATI KÉZIKÖNYV	35
SK	Akumulátorová hobľovačka	NÁVOD NA OBSLUHU	48
CS	Akumulátorový hoblík	NÁVOD K OBSLUZE	60
UK	Акумуляторний рубанок	ІНСТРУКЦІЯ З ЕКСПЛУАТАЦІЇ	72
RO	Rindea fără cablu	MANUAL DE INSTRUCȚIUNI	85
DE	Akku-Hobel	BEDIENUNGSANLEITUNG	97

DKP181



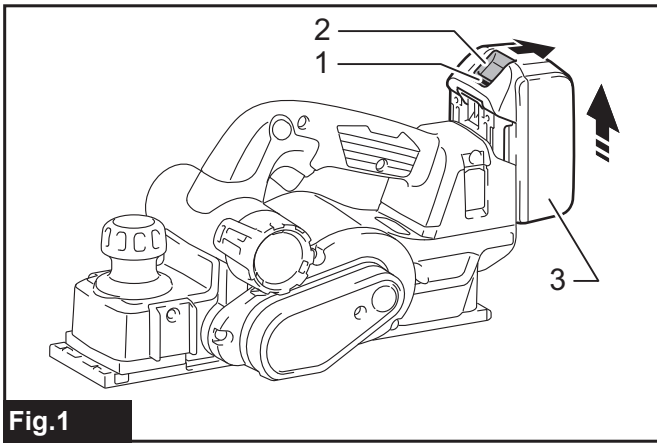


Fig.1

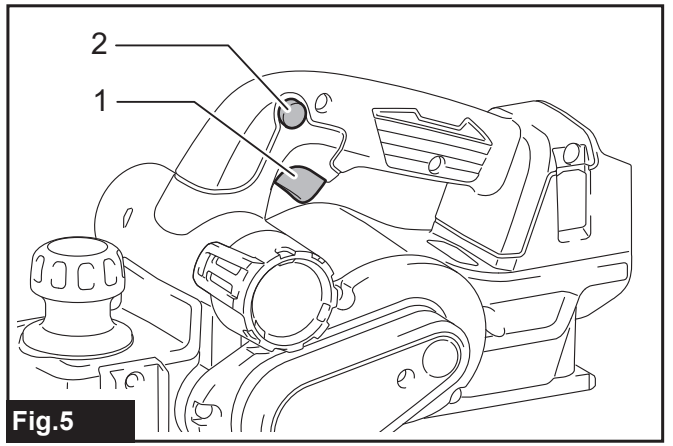


Fig.5

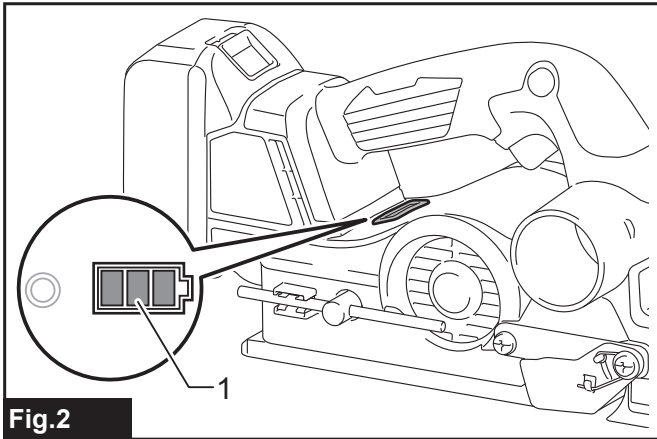


Fig.2

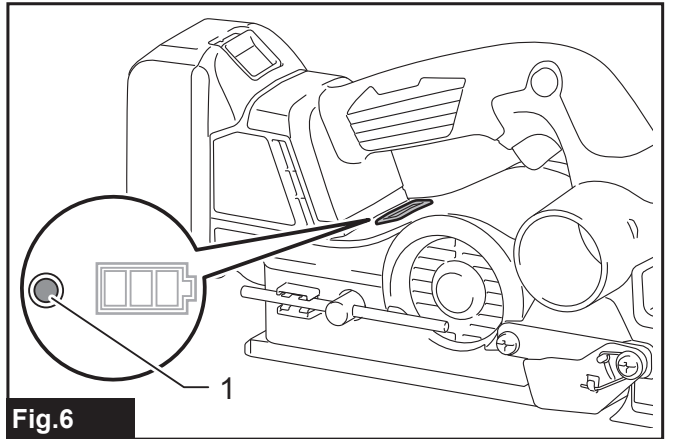


Fig.6

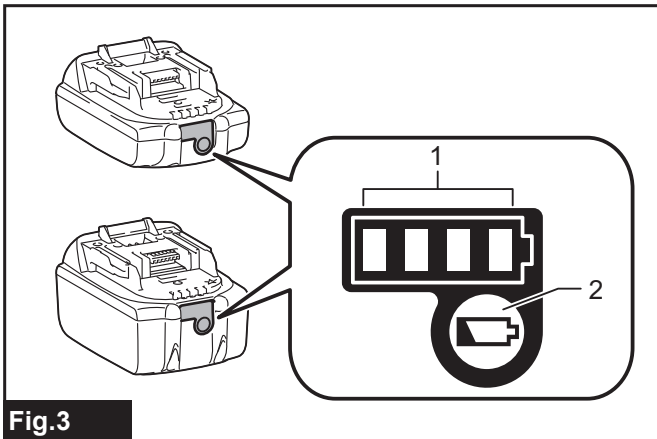


Fig.3

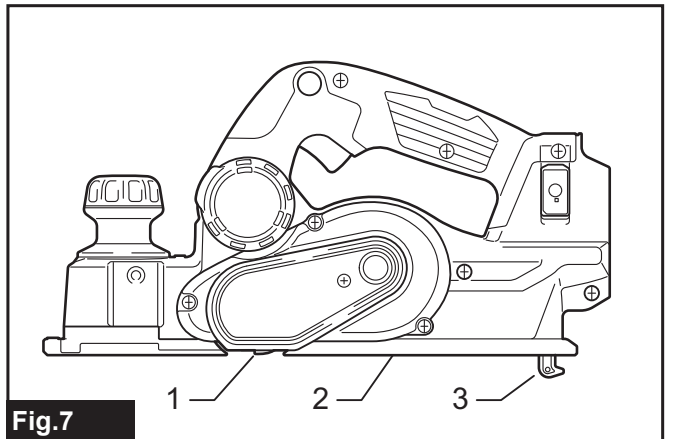


Fig.7

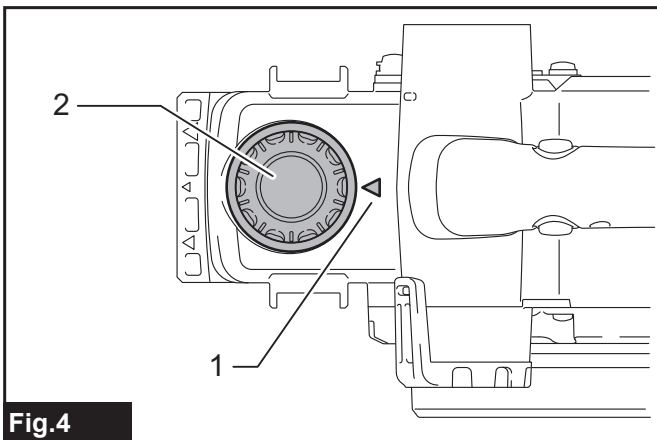


Fig.4

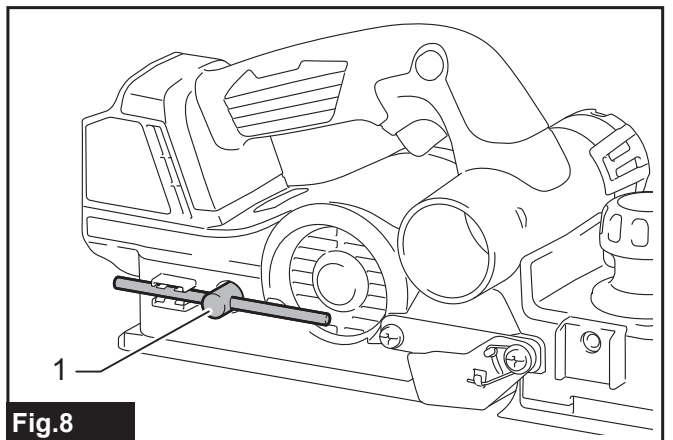


Fig.8

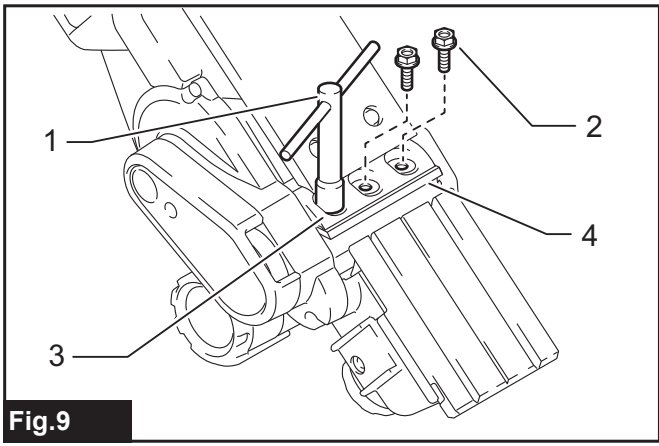


Fig.9

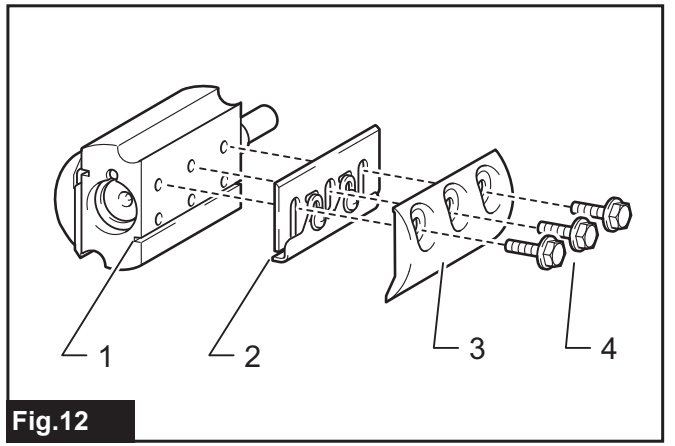


Fig.12

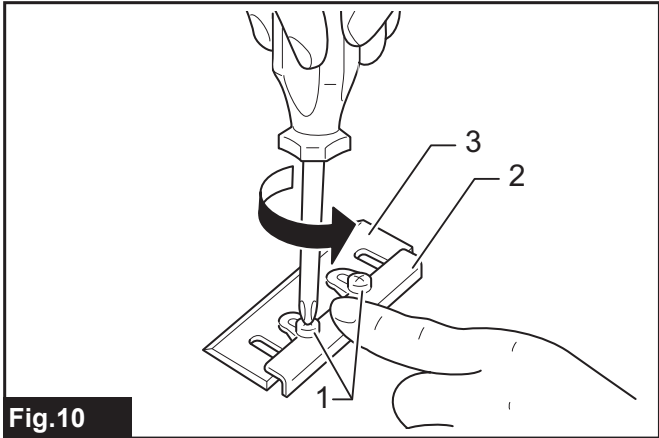


Fig.10

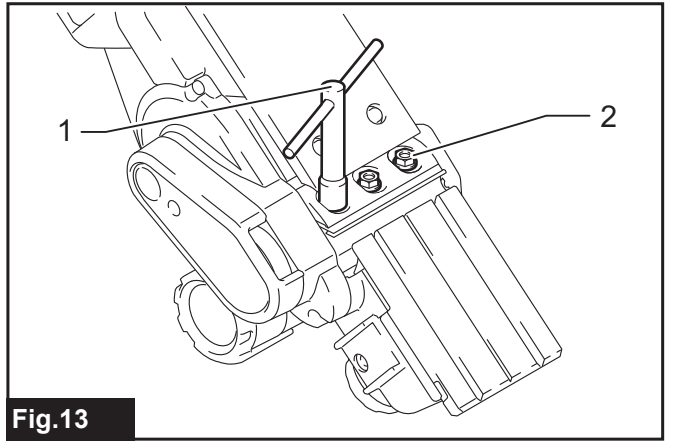


Fig.13

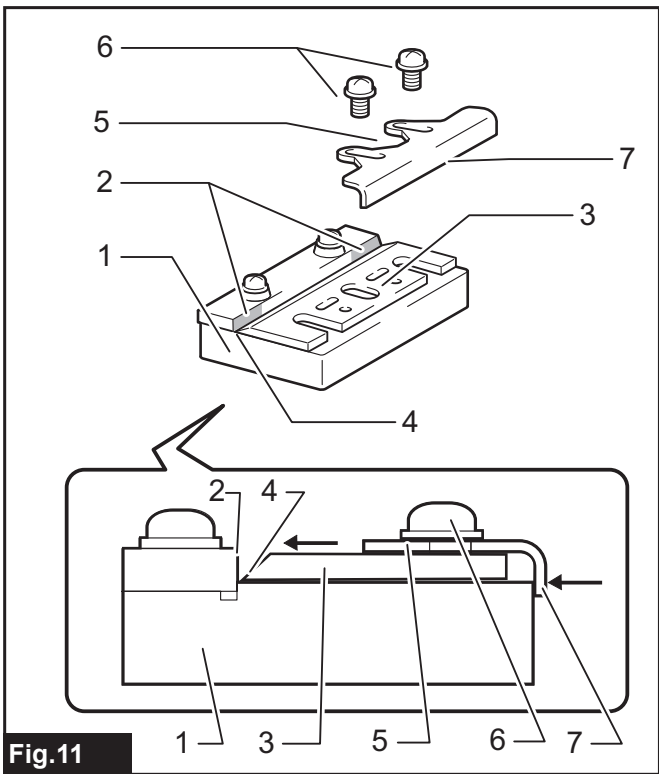


Fig.11

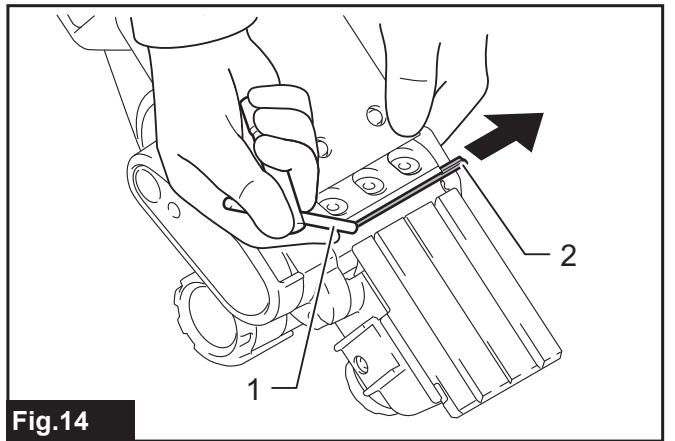


Fig.14

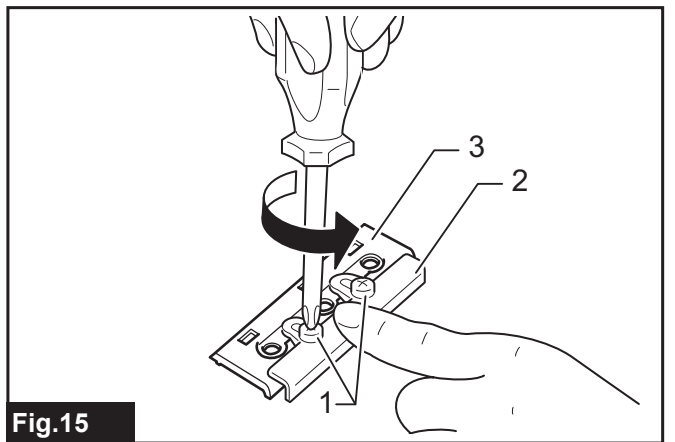


Fig.15

Obsah je uzamčen

Dokončete, prosím, proces objednávky.

Následně budete mít přístup k celému dokumentu.



Proč je dokument uzamčen? Nahněvat Vás rozhodně nechceme. Jsou k tomu dva hlavní důvody:

- 1) Vytvořit a udržovat obsáhlou databázi návodů stojí nejen spoustu úsilí a času, ale i finanční prostředky. Dělali byste to Vy zadarmo? Ne*. Zakoupením této služby obdržíte úplný návod a podpoříte provoz a rozvoj našich stránek. Třeba se Vám to bude ještě někdy hodit.

**) Možná zpočátku ano. Ale vězte, že dotovat to dlouhodobě nelze. A rozhodně na tom nezbohatneme.*

- 2) Pak jsou tady „roboti“, kteří se přiživují na naší práci a „vysávají“ výsledky našeho úsilí pro svůj prospěch. Tímto krokem se jim to snažíme překazit.

A pokud nemáte zájem, respektujeme to. Urgujte svého prodejce. A když neuspějete, rádi Vás uvidíme!