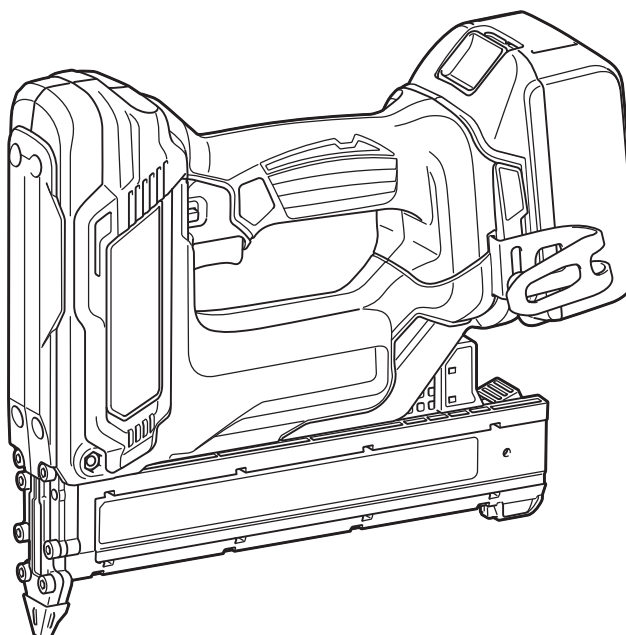




<b>EN</b>	Cordless Brad Nailer	INSTRUCTION MANUAL	5
<b>PL</b>	Sztyfciaarka Akumulatorowa	INSTRUKCJA OBSŁUGI	11
<b>HU</b>	Akkumulátoros szögbelövő fej nélküli szögekhez	HASZNÁLATI KÉZIKÖNYV	17
<b>SK</b>	Akkumulátorová klincovačka	NÁVOD NA OBSLUHU	23
<b>CS</b>	Akkumulátorová hřebíkovačka na kolářské hřebíky	NÁVOD K OBSLUZE	29
<b>UK</b>	Акумуляторний цвяхозабивний пістолет	ІНСТРУКЦІЯ З ЕКСПЛУАТАЦІЇ	35
<b>RO</b>	Pistol de bătuț cuie fără cap, cu acumulator	MANUAL DE INSTRUCȚIUNI	42
<b>DE</b>	Akku-Nagler	BETRIEBSANLEITUNG	48

# DFN350



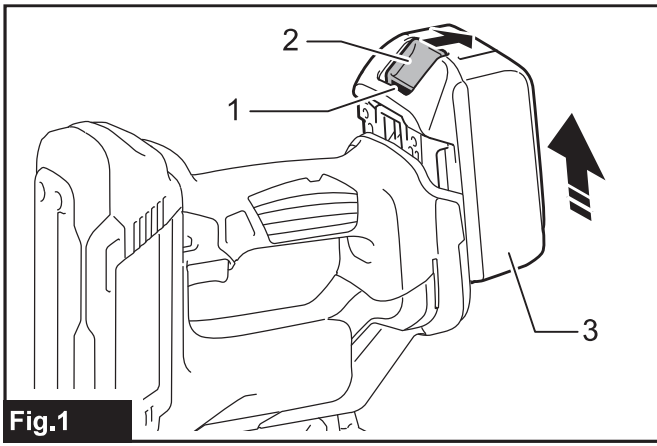


Fig.1

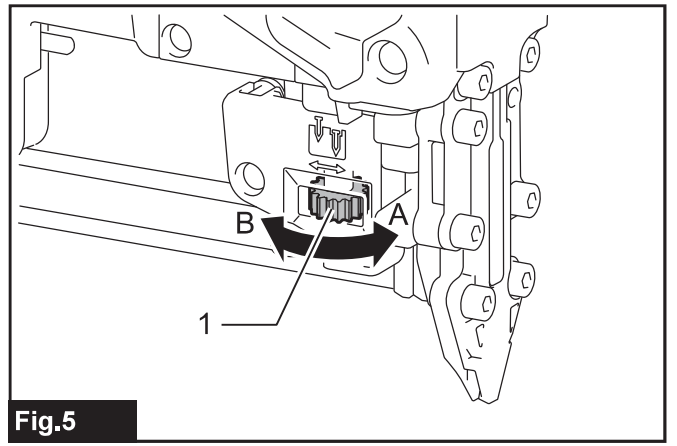


Fig.5

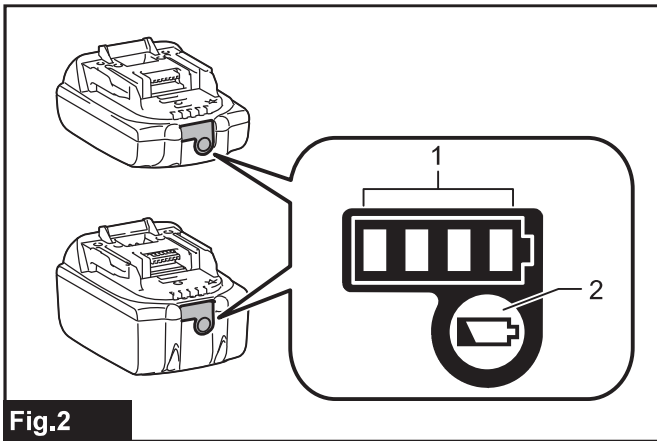


Fig.2

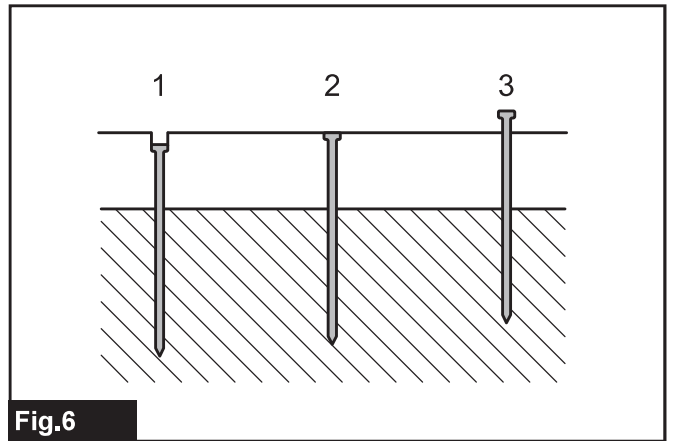


Fig.6

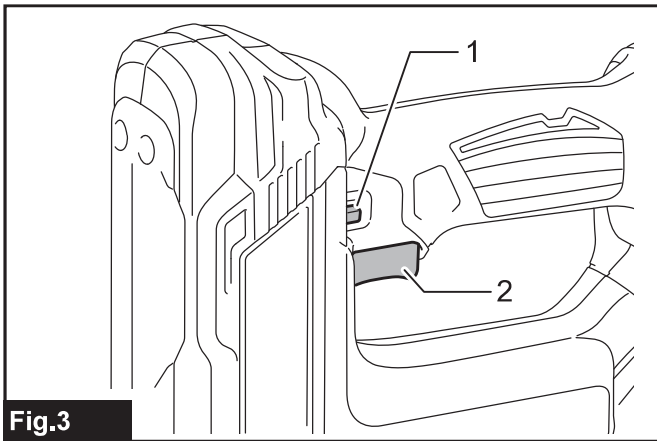


Fig.3

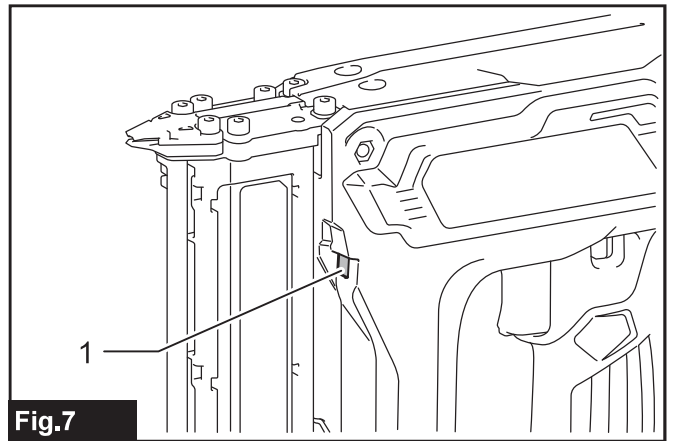


Fig.7

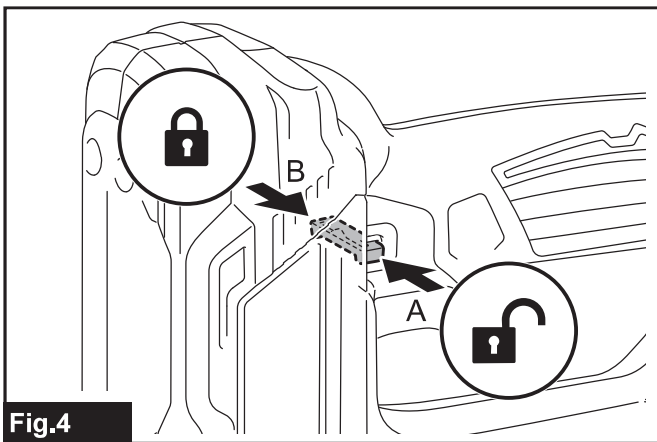


Fig.4

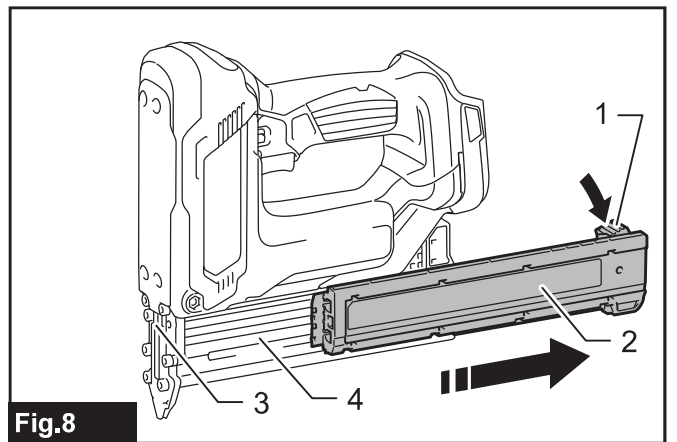


Fig.8

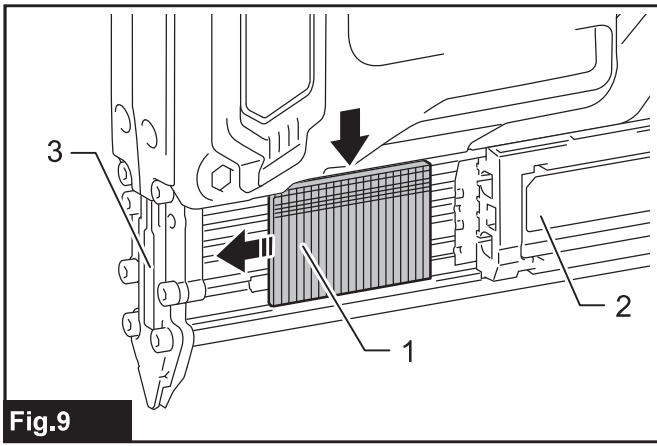


Fig.9

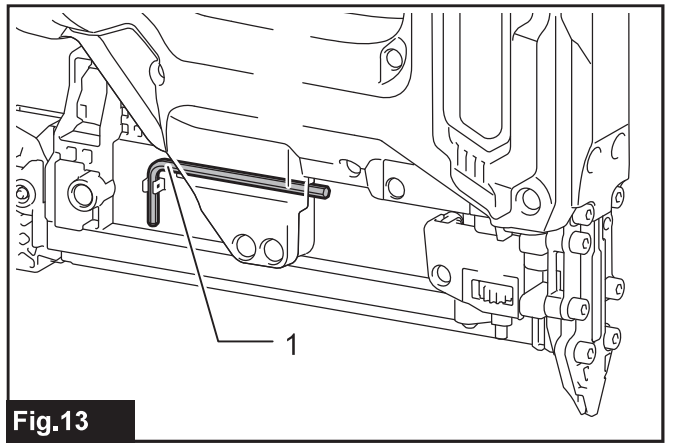


Fig.13

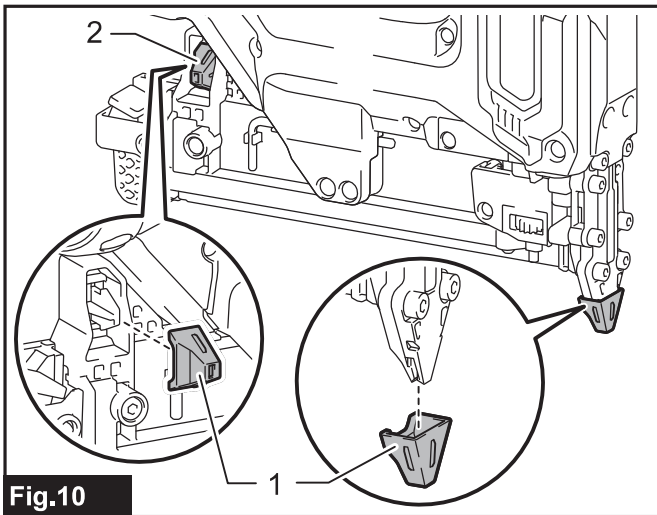


Fig.10

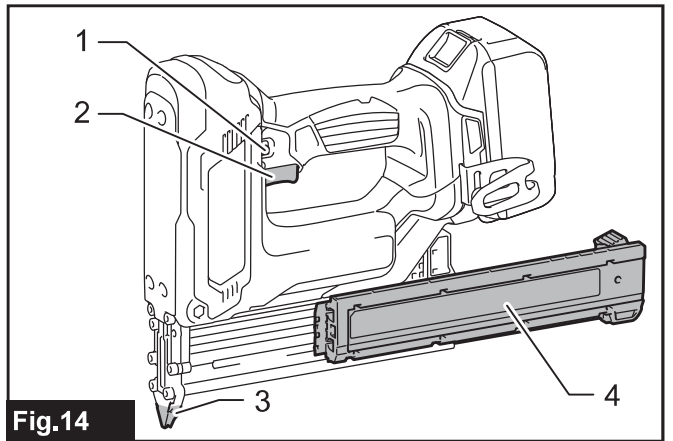


Fig.14

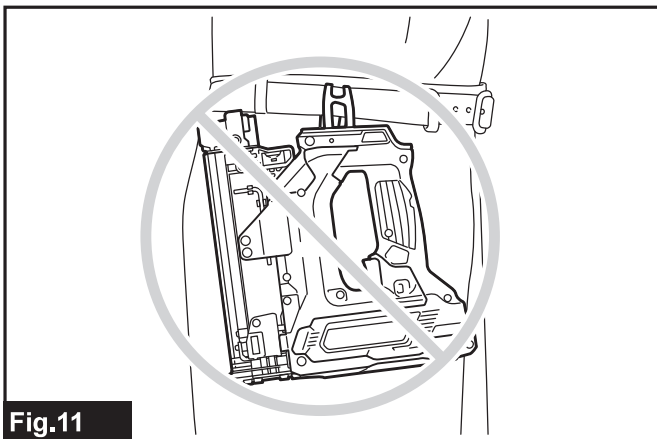


Fig.11

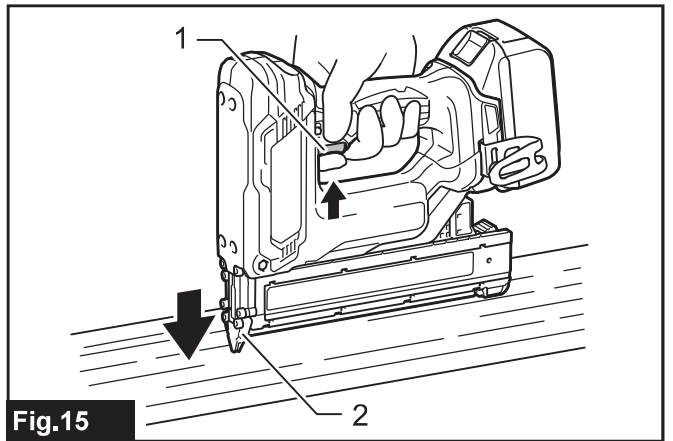


Fig.15

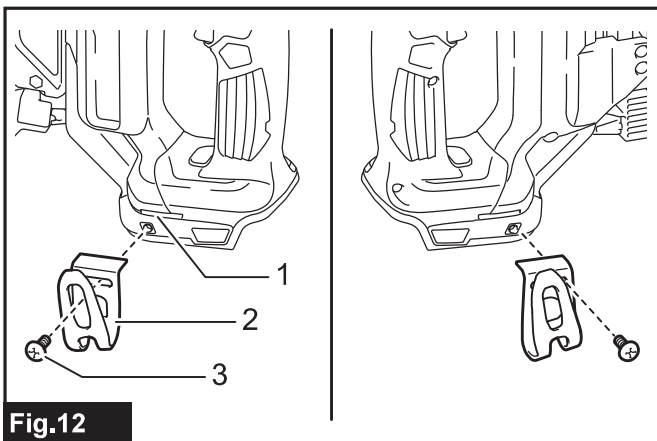


Fig.12

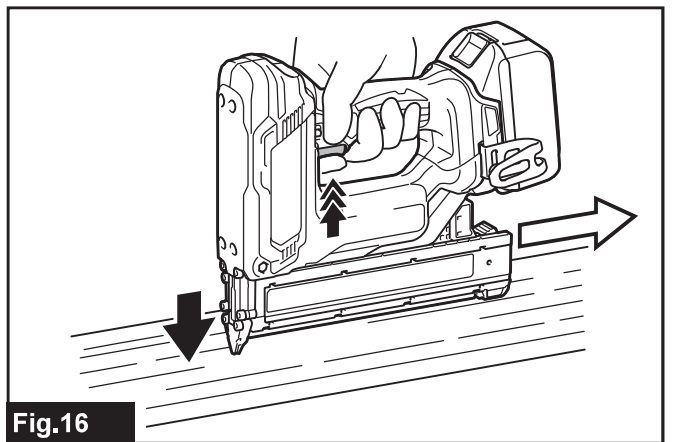


Fig.16

# Obsah je uzamčen

**Dokončete, prosím, proces objednávky.**

**Následně budete mít přístup k celému dokumentu.**



**Proč je dokument uzamčen? Nahněvat Vás rozhodně nechceme. Jsou k tomu dva hlavní důvody:**

- 1) Vytvořit a udržovat obsáhlou databázi návodů stojí nejen spoustu úsilí a času, ale i finanční prostředky. Dělali byste to Vy zadarmo? Ne\*. Zakoupením této služby obdržíte úplný návod a podpoříte provoz a rozvoj našich stránek. Třeba se Vám to bude ještě někdy hodit.

*\*) Možná zpočátku ano. Ale vězte, že dotovat to dlouhodobě nelze. A rozhodně na tom nezbohatneme.*

- 2) Pak jsou tady „roboti“, kteří se přiživují na naší práci a „vysávají“ výsledky našeho úsilí pro svůj prospěch. Tímto krokem se jim to snažíme překazit.

A pokud nemáte zájem, respektujeme to. Urgujte svého prodejce. A když neuspějete, rádi Vás uvidíme!