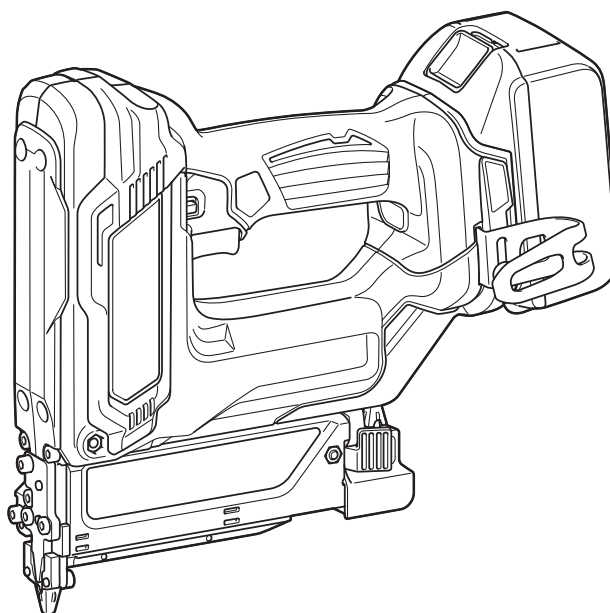




EN	Cordless Pin Nailer	INSTRUCTION MANUAL	5
PL	Sztyfciaarka akumulatorowa	INSTRUKCJA OBSŁUGI	11
HU	Akkumulátoros szögbelövő	HASZNÁLATI KÉZIKÖNYV	18
SK	Akkumulátorová klincovačka	NÁVOD NA OBSLUHU	24
CS	Akkumulátorová sponkovačka	NÁVOD K OBSLUZE	30
UK	Акумуляторний цвяхозабивний інструмент	ІНСТРУКЦІЯ З ЕКСПЛУАТАЦІЇ	36
RO	Capsator fără fir pentru cuie	MANUAL DE INSTRUCȚIUNI	43
DE	Akku-Pintacker	BETRIEBSANLEITUNG	49

DPT353



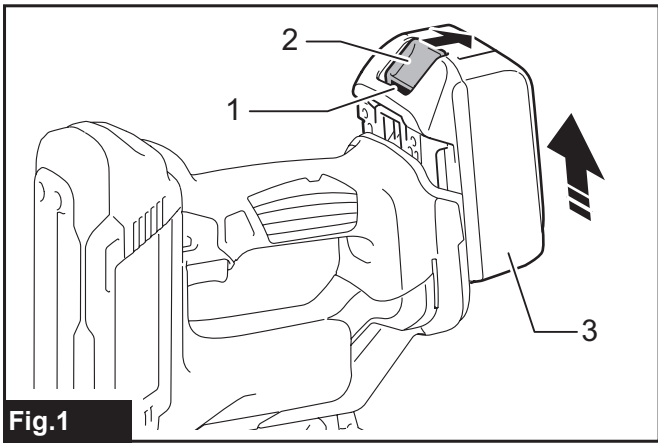


Fig.1

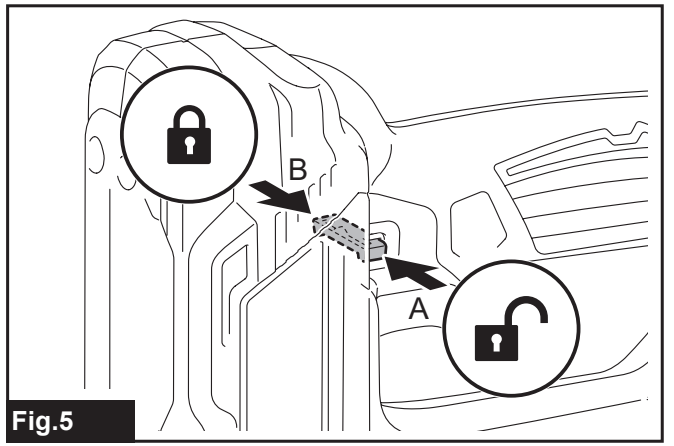


Fig.5

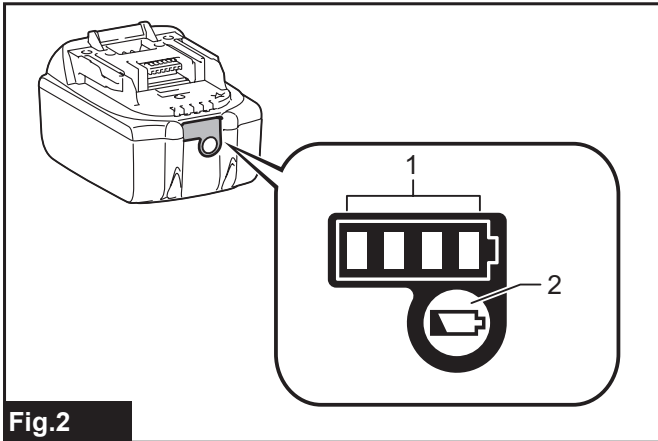


Fig.2

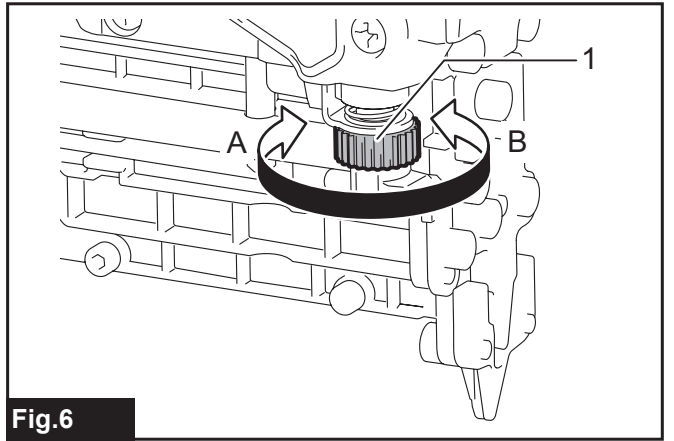


Fig.6

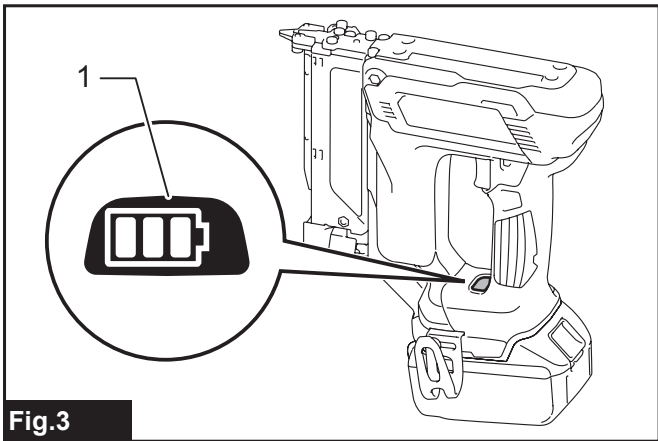


Fig.3

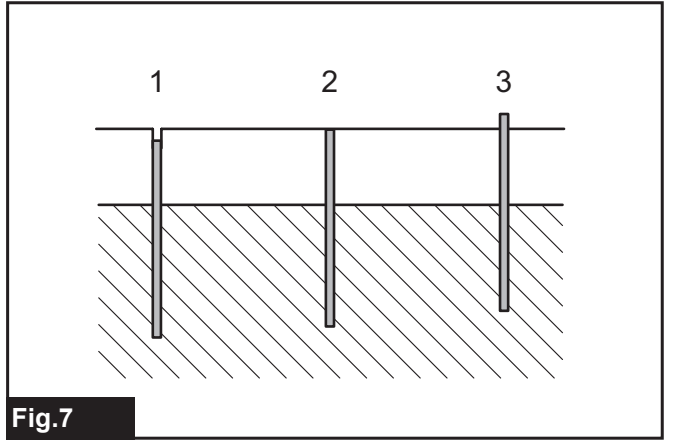


Fig.7

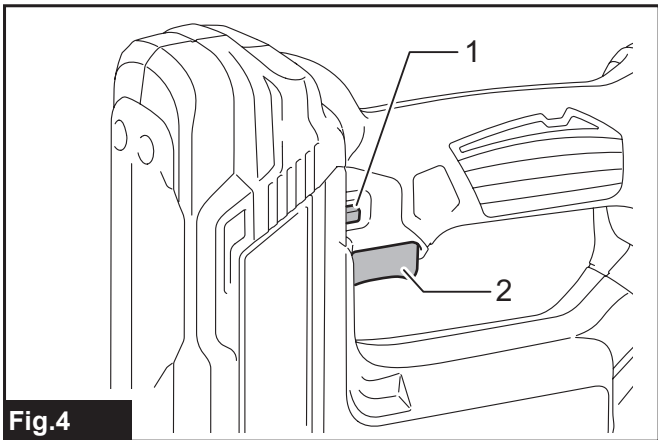


Fig.4

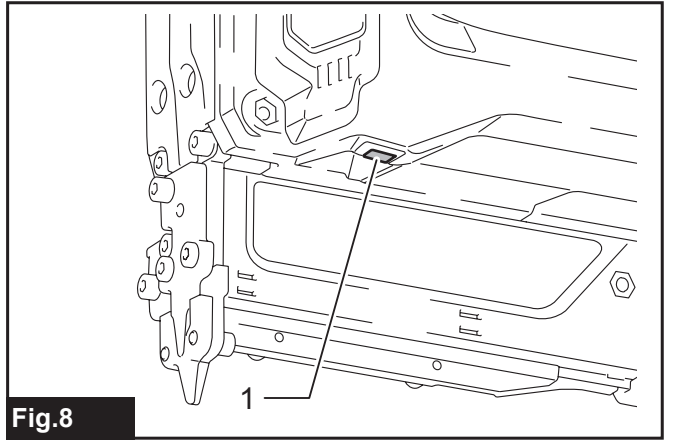
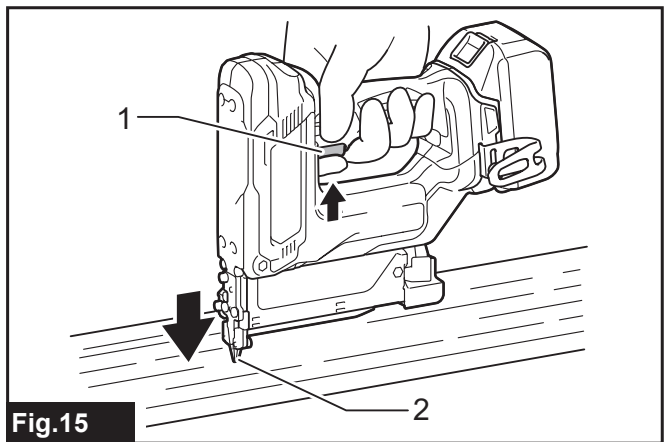
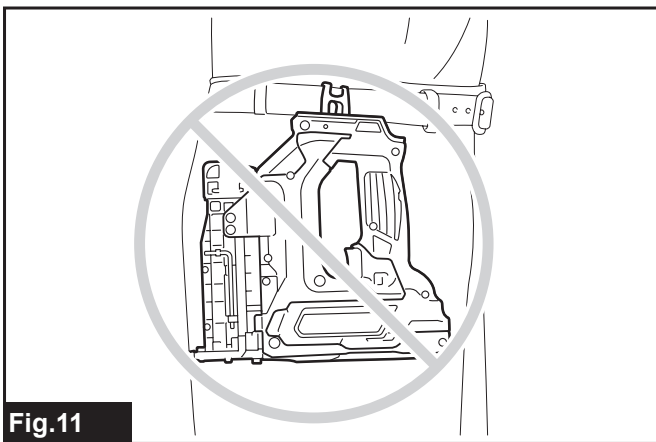
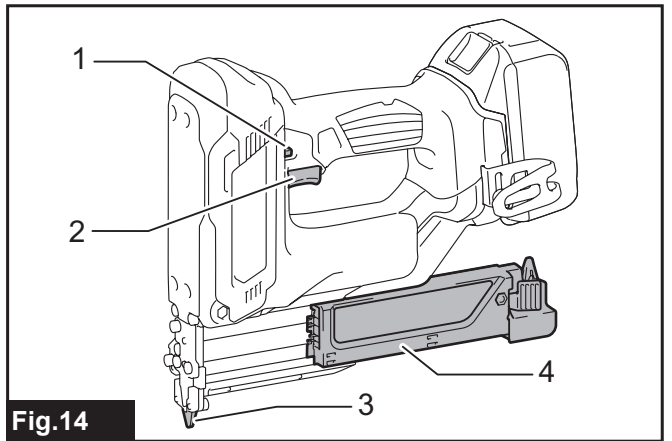
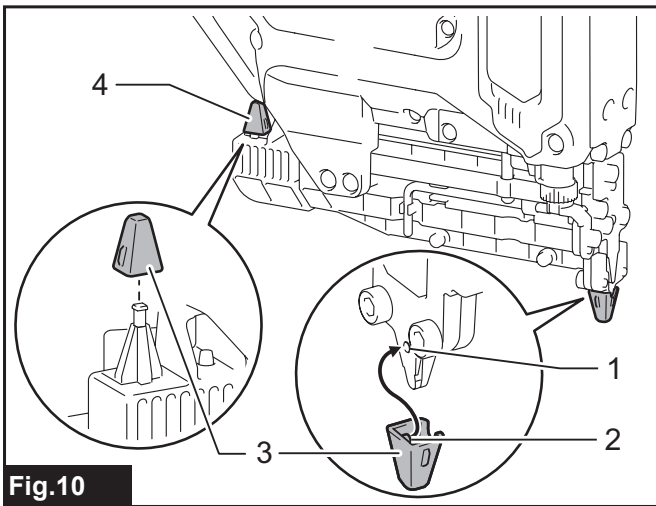
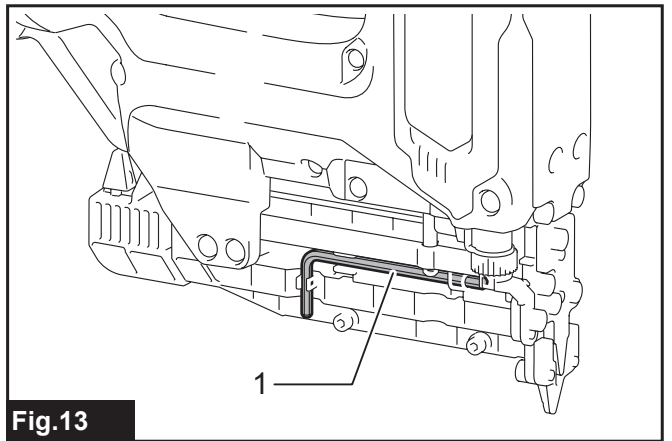
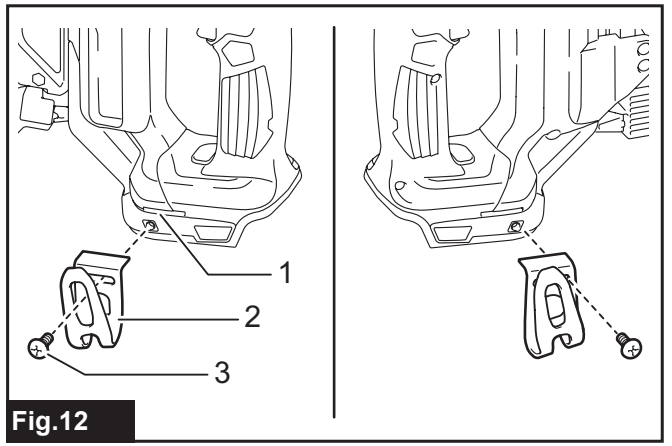
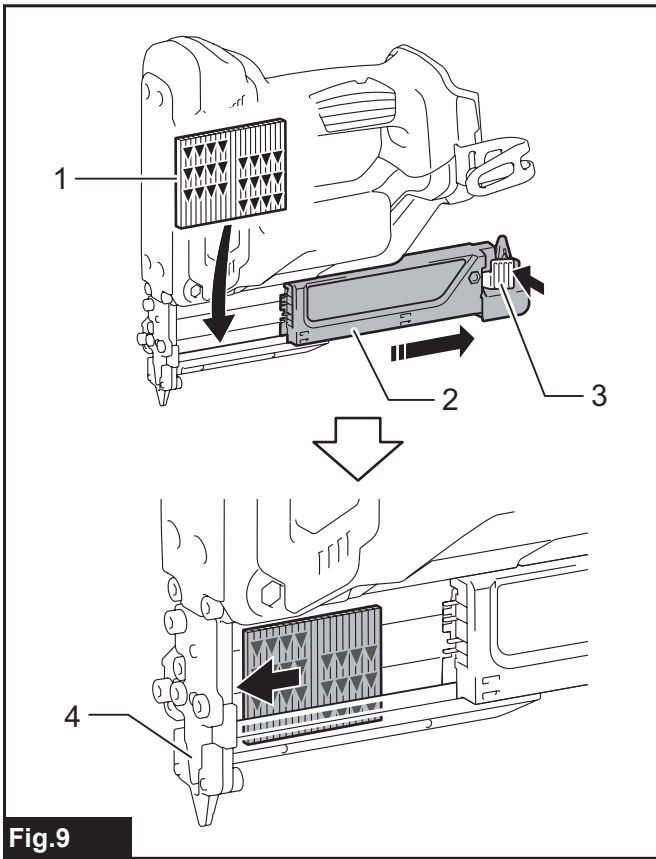


Fig.8



Obsah je uzamčen

Dokončete, prosím, proces objednávky.

Následně budete mít přístup k celému dokumentu.



Proč je dokument uzamčen? Nahněvat Vás rozhodně nechceme. Jsou k tomu dva hlavní důvody:

- 1) Vytvořit a udržovat obsáhlou databázi návodů stojí nejen spoustu úsilí a času, ale i finanční prostředky. Dělali byste to Vy zadarmo? Ne*. Zakoupením této služby obdržíte úplný návod a podpoříte provoz a rozvoj našich stránek. Třeba se Vám to bude ještě někdy hodit.

**) Možná zpočátku ano. Ale vězte, že dotovat to dlouhodobě nelze. A rozhodně na tom nezbohatneme.*

- 2) Pak jsou tady „roboti“, kteří se přiživují na naší práci a „vysávají“ výsledky našeho úsilí pro svůj prospěch. Tímto krokem se jim to snažíme překazit.

A pokud nemáte zájem, respektujeme to. Urgujte svého prodejce. A když neuspějete, rádi Vás uvidíme!