



**GB** Cordless Combination Hammer **INSTRUCTION MANUAL**

**UA** Багаторежимний бездротовий  
бурильний молоток **ІНСТРУКЦІЯ З ЕКСПЛУАТАЦІЇ**

**PL** Młotowiertarka Akumulatorowa **INSTRUKCJA OBSŁUGI**

**RO** Ciocan combinat cu acumulatori **MANUAL DE INSTRUCȚIUNI**

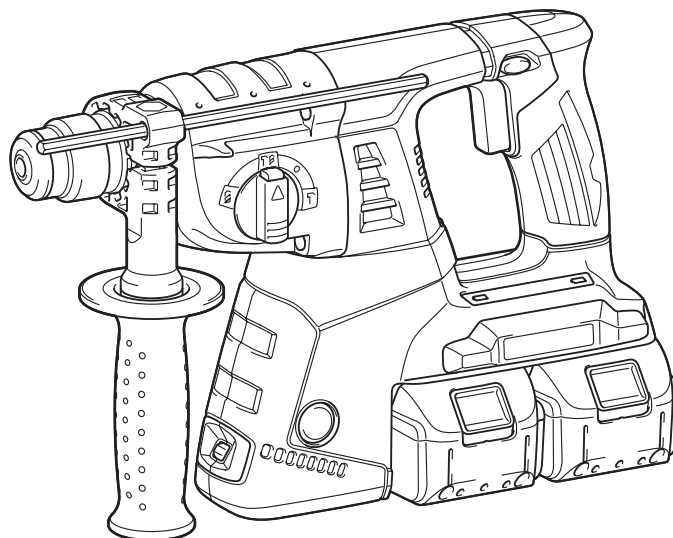
**DE** Akku-Kombi-Bohrhammer **BEDIENUNGSANLEITUNG**

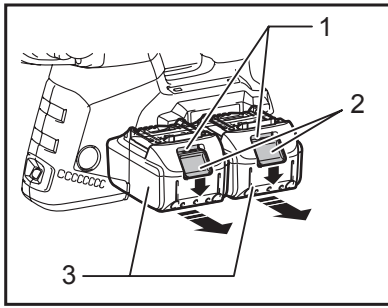
**HU** Akkumulátoros kombikalapács **HASZNÁLATI KÉZIKÖNYV**

**SK** Akumulátorové kombinované kladivo **NÁVOD NA OBSLUHU**

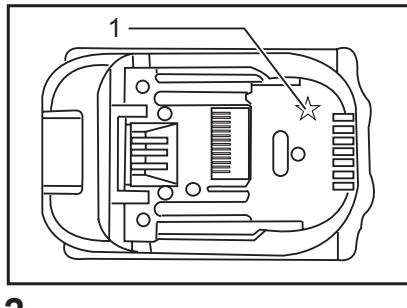
**CZ** Akumulátorové kombinované vrtací kladivo **NÁVOD K OBSLUZE**

**DHR263**  
**DHR264**

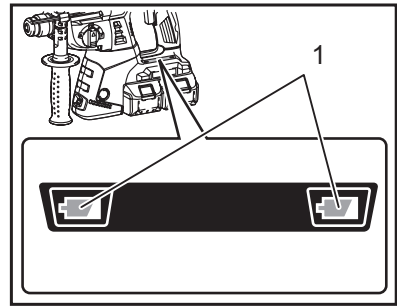




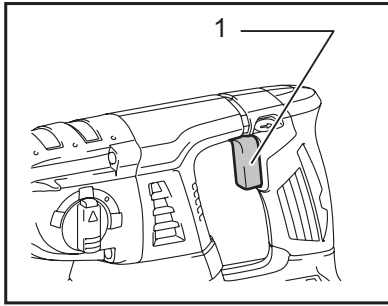
**1** 014402



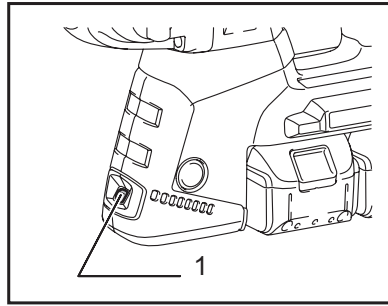
**2** 012128



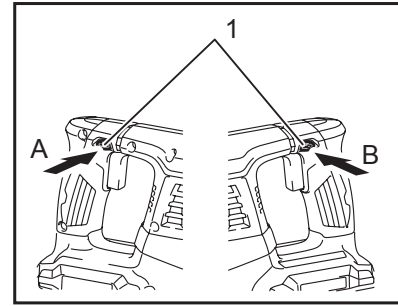
**3** 014417



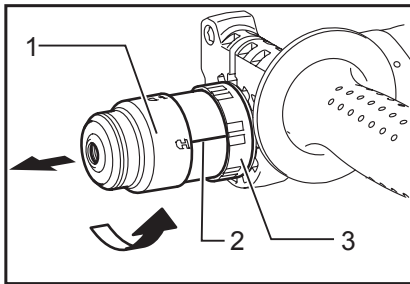
**4** 014407



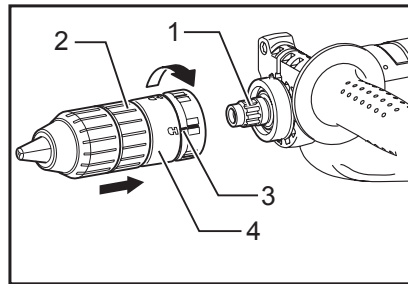
**5** 014408



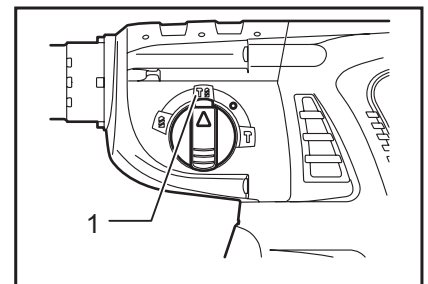
**6** 014409



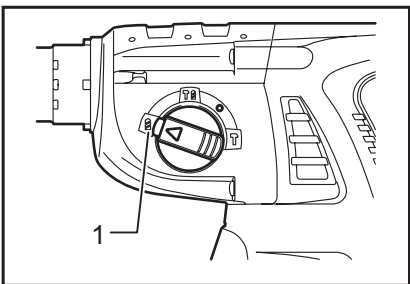
**7** 012823



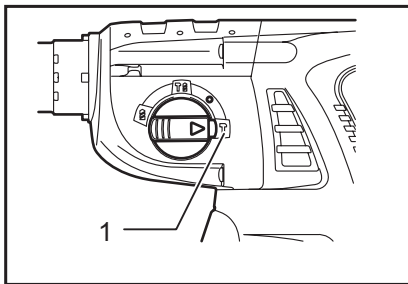
**8** 012824



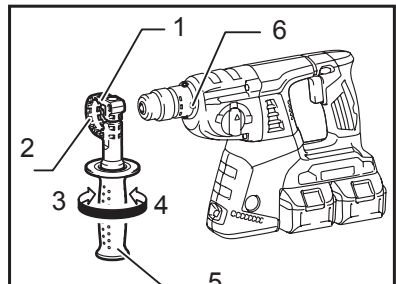
**9** 014397



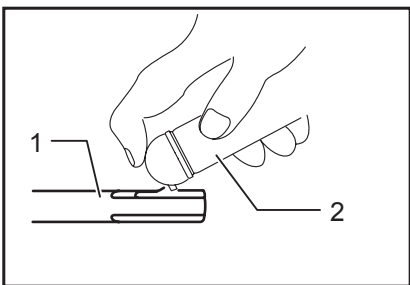
**10** 014398



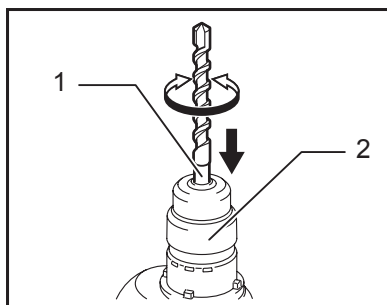
**11** 014399



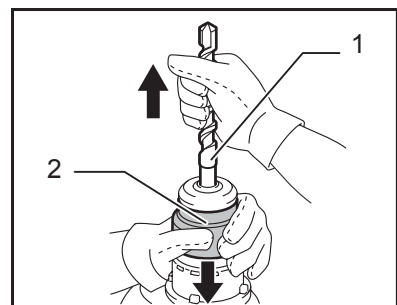
**12** 014403



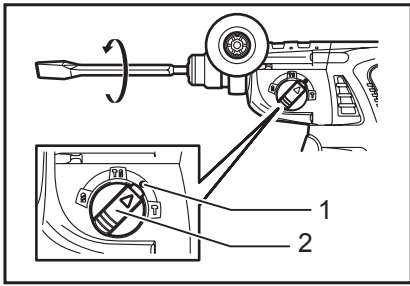
**13** 009664



**14** 014404

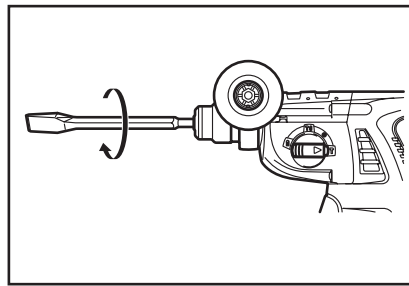


**15** 014405



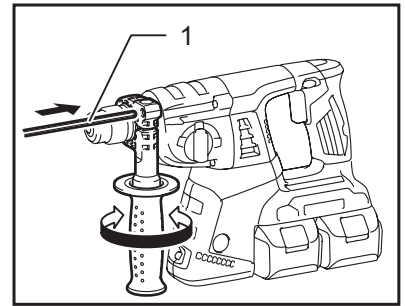
16

014420



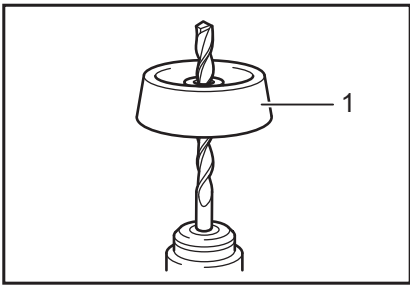
17

014421



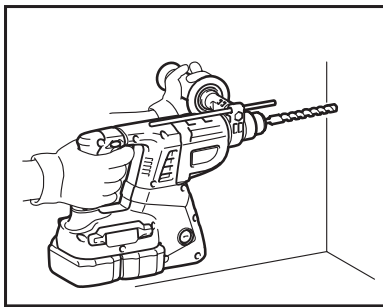
18

014406



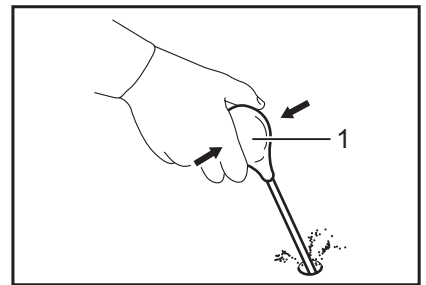
19

001300



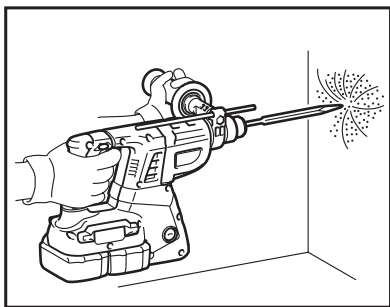
20

014410



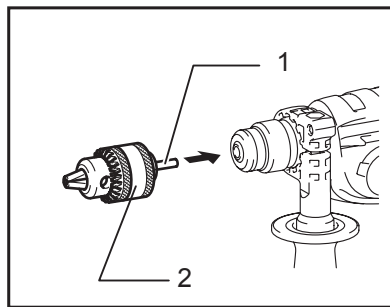
21

002449



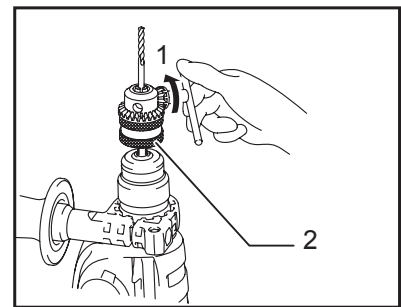
22

014415



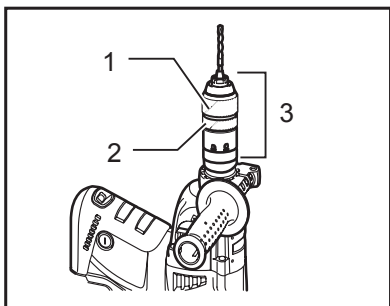
23

014411



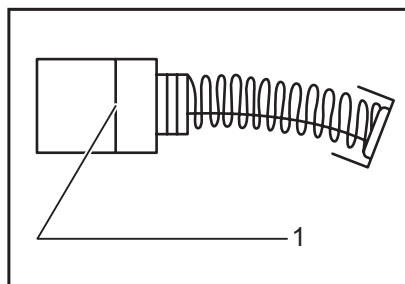
24

014416



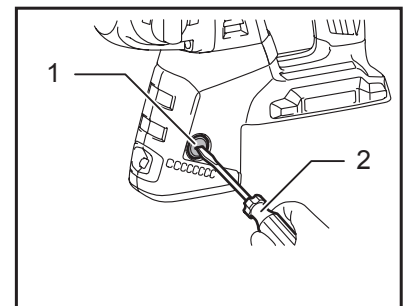
25

014418



26

001145



27

014412

# Obsah je uzamčen

**Dokončete, prosím, proces objednávky.**

**Následně budete mít přístup k celému dokumentu.**



**Proč je dokument uzamčen? Nahněvat Vás rozhodně nechceme. Jsou k tomu dva hlavní důvody:**

- 1) Vytvořit a udržovat obsáhlou databázi návodů stojí nejen spoustu úsilí a času, ale i finanční prostředky. Dělali byste to Vy zadarmo? Ne\*. Zakoupením této služby obdržíte úplný návod a podpoříte provoz a rozvoj našich stránek. Třeba se Vám to bude ještě někdy hodit.

*\*) Možná zpočátku ano. Ale vězte, že dotovat to dlouhodobě nelze. A rozhodně na tom nezbohatneme.*

- 2) Pak jsou tady „roboti“, kteří se přiživují na naší práci a „vysávají“ výsledky našeho úsilí pro svůj prospěch. Tímto krokem se jim to snažíme překazit.

A pokud nemáte zájem, respektujeme to. Urgujte svého prodejce. A když neuspějete, rádi Vás uvidíme!