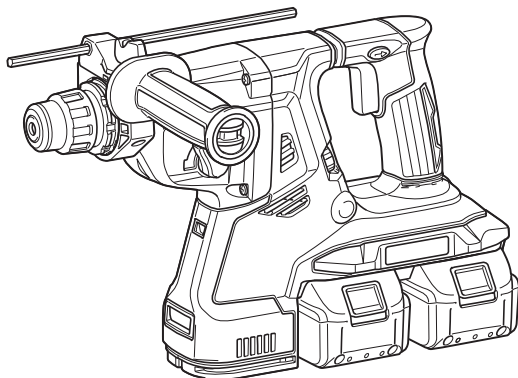




|    |   |                           |     |
|----|---|---------------------------|-----|
| EN | Cordless Combination Hammer                     | INSTRUCTION MANUAL        | 10  |
| PL | Młotowiertarka Akumulatorowa                    | INSTRUKCJA OBSŁUGI        | 23  |
| HU | Akkumulátoros kombinált kalapács                | HASZNÁLATI KÉZIKÖNYV      | 39  |
| SK | Akumulátorové kombinované kladivo               | NÁVOD NA OBSLUHU          | 54  |
| CS | Akumulátorové kombinované kladivo               | NÁVOD K OBSLUZE           | 67  |
| UK | Акумуляторний трирежимний перфоратор            | ІНСТРУКЦІЯ З ЕКСПЛУАТАЦІЇ | 80  |
| RO | Ansamblu percutor multifuncțional cu acumulator | MANUAL DE INSTRUCȚIUNI    | 95  |
| DE | Akku-Kombi-Bohrhammer                           | BETRIEBSANLEITUNG         | 109 |

**DHR280**  
**DHR281**  
**DHR282**  
**DHR283**



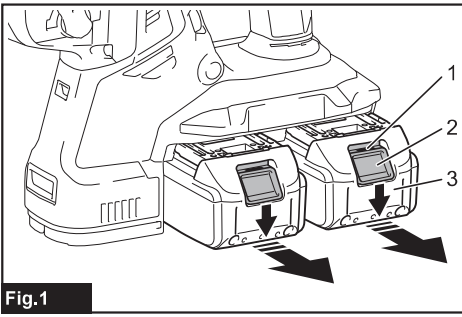


Fig.1

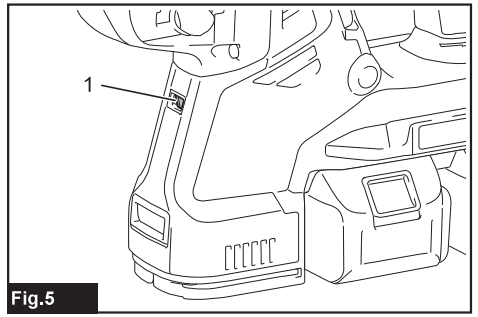


Fig.5

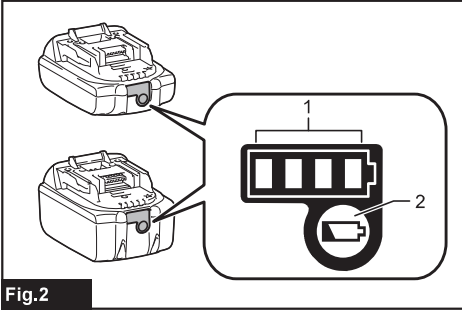


Fig.2

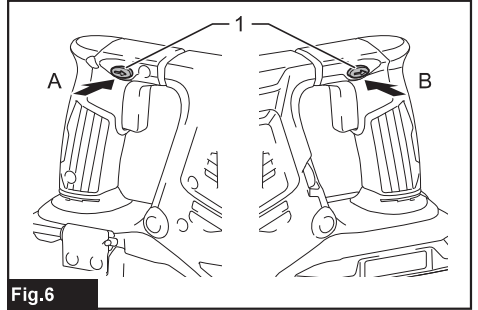


Fig.6

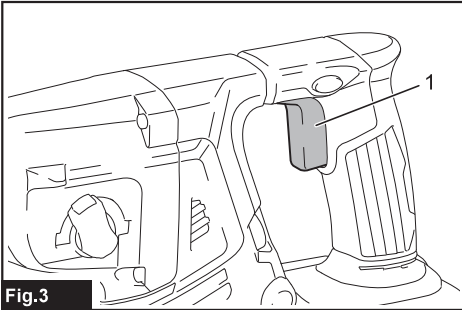


Fig.3

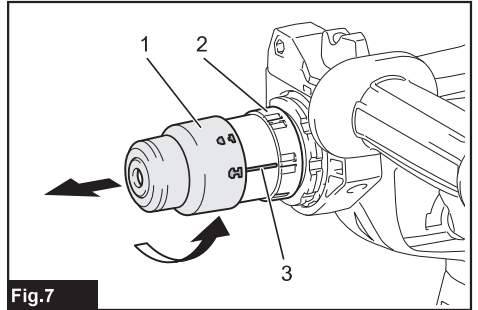


Fig.7

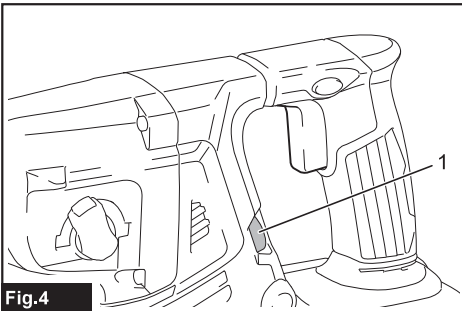


Fig.4

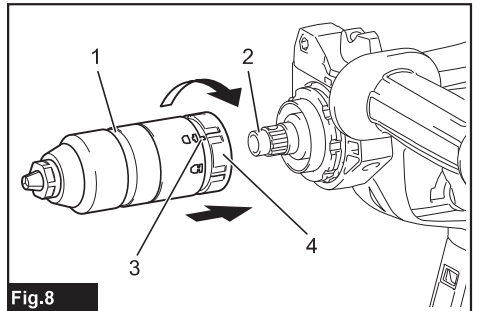


Fig.8

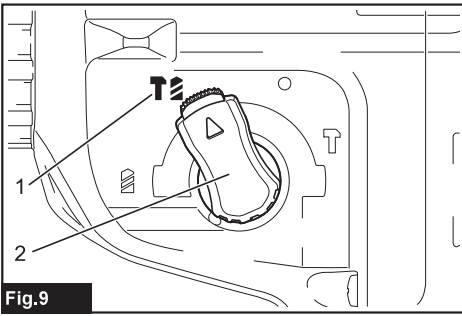


Fig.9

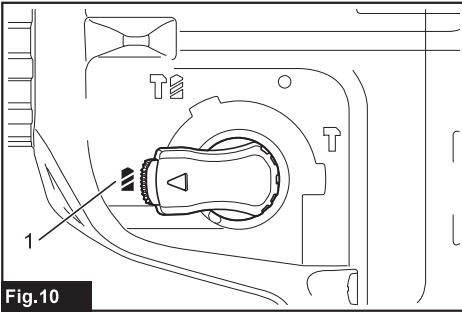


Fig.10

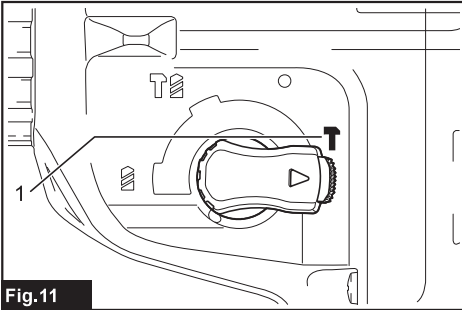


Fig.11

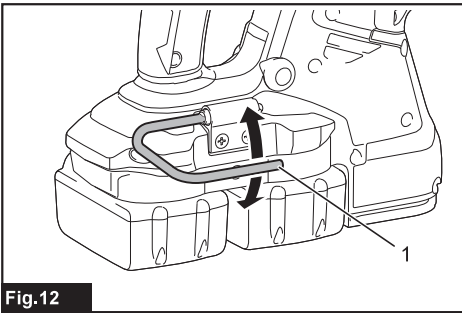


Fig.12

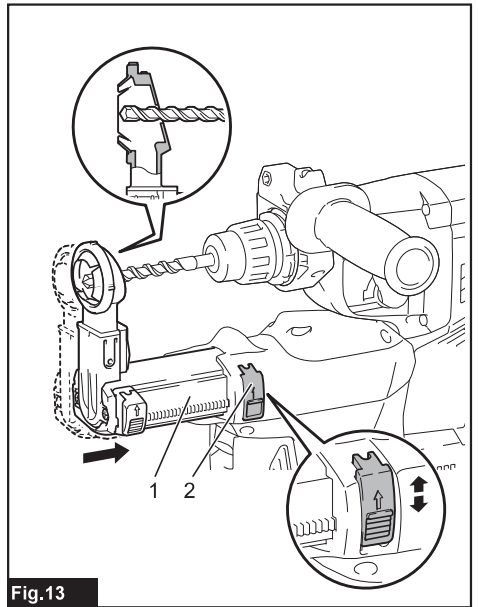


Fig.13

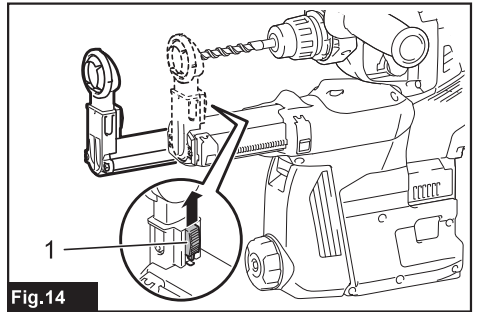


Fig.14

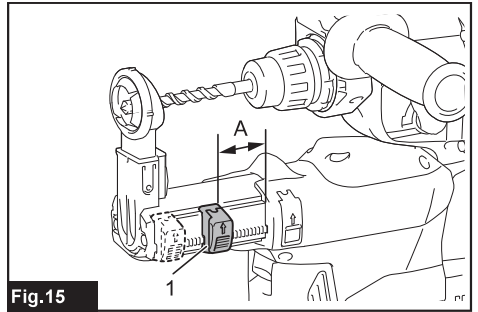


Fig.15

# Obsah je uzamčen

**Dokončete, prosím, proces objednávky.**

**Následně budete mít přístup k celému dokumentu.**



**Proč je dokument uzamčen? Nahněvat Vás rozhodně nechceme. Jsou k tomu dva hlavní důvody:**

- 1) Vytvořit a udržovat obsáhlou databázi návodů stojí nejen spoustu úsilí a času, ale i finanční prostředky. Dělali byste to Vy zadarmo? Ne\*. Zakoupením této služby obdržíte úplný návod a podpoříte provoz a rozvoj našich stránek. Třeba se Vám to bude ještě někdy hodit.

*\*) Možná zpočátku ano. Ale vězte, že dotovat to dlouhodobě nelze. A rozhodně na tom nezbohatneme.*

- 2) Pak jsou tady „roboti“, kteří se přiživují na naší práci a „vysávají“ výsledky našeho úsilí pro svůj prospěch. Tímto krokem se jim to snažíme překazit.

A pokud nemáte zájem, respektujeme to. Urgujte svého prodejce. A když neuspějete, rádi Vás uvidíme!