

Digitální kapesní váha • NÁVOD K OBSLUZE (CZ) 2-7

Digitálna vrecková váha • NÁVOD NA OBSLUHU (SK) 8-13

Digital pocket scale • USER MANUAL (EN) 14-19

Digitális zsebmérleg • KEZELÉSI ÚTMUTATÓ (HU) 20-25

Cyfrowa waga kieszonkowa • INSTRUKCJA OBSŁUGI (PL) 26-31

Digitale Taschenwaage • BEDIENUNGSANLEITUNG (DE) 32-37

Pocky



2023.16.5

eta

eta 2770

NÁVOD K OBSLUZE

Vážený zákazníku, děkujeme Vám za zakoupení našeho produktu.

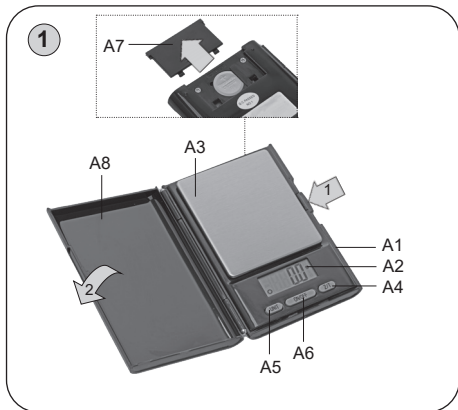
Před uvedením tohoto přístroje do provozu si velmi pozorně přečtěte návod k obsluze a tento návod spolu se záručním listem, pokladním dokladem a podle možností i s obalem a vnitřním obsahem obalu dobře uschovejte.

I. BEZPEČNOSTNÍ UPOZORNĚNÍ

- Instrukce v návodu považujte za součást spotřebiče a postupte je jakémukoliv dalšímu uživateli spotřebiče.
- Spotřebič je určen pouze pro použití v domácnostech a podobné účely (v obchodech, kancelářích a podobných pracovištích, v hotelích, motelech a jiných obytných prostředích, v podnicích zajišťujících nocleh se snídaní)! Není určen pro komerční použití!
- Tento spotřebič mohou používat děti ve věku 8 let a starší a osoby se sníženými fyzickými, smyslovými či mentálními schopnostmi nebo nedostatkem zkušeností a znalostí, pokud jsou pod dozorem nebo byly poučeny o používání spotřebiče bezpečným způsobem a rozumí případným nebezpečím. Děti si se spotřebičem nesmějí hrát. Čištění a údržbu prováděnou uživatelem nesmějí provádět děti, pokud nejsou starší 8 let a pod dozorem.
- **Váhu nikdy neponořujte do vody ani nemýjte pod tekoucí vodou!**
- Je-li spotřebič v činnosti, zabraňte v kontaktu s ním domácím zvířatům, rostlinám a hmyzu.
- Nepřetáčejte víko násilím, pouze jej volně otevřete!
- Váhu používejte pouze ve vodorovné poloze na místech, kde nehrozí její převrnutí, v dostatečné vzdálenosti od tepelných zdrojů (např. **sporák, kamna, krb, tepelné zářiče**), vlhkých povrchů (např. **dřez**) a zařízení se silným elektromagnetickým polem (např. **MV trouba rádio, mobilní telefon**).

- Nestabilní nebo měkká podložka pod váhou může negativně ovlivnit přesnost vážení.
- Pokud baterie teče, okamžitě ji vyměňte, nebo může poškodit váhu.
- Vybitou baterii zlikvidujte vhodným způsobem (viz odst. VI. **EKOLOGIE**).
- Spotřebič nikdy nepoužívejte pro žádný jiný účel, než pro který je určen a popsán v tomto návodu!
- Udržujte baterii a váhu mimo dosah dětí a nesvéprávných osob.
Osoba, která spolkně baterii, musí okamžitě vyhledat lékařskou pomoc.
- Výrobce neručí za škody způsobené nesprávným používáním spotřebiče a příslušenství (např. **znehodnocení potravin, poškození spotřebiče apod.**) a není odpovědný ze záruky za spotřebič v případě nedodržení výše uvedených bezpečnostních upozornění.

II. POPIS SPOTŘEBIČE (obr. 1)



Obsah je uzamčen

Dokončete, prosím, proces objednávky.

Následně budete mít přístup k celému dokumentu.



Proč je dokument uzamčen? Nahněvat Vás rozhodně nechceme. Jsou k tomu dva hlavní důvody:

- 1) Vytvořit a udržovat obsáhlou databázi návodů stojí nejen spoustu úsilí a času, ale i finanční prostředky. Dělali byste to Vy zadarmo? Ne*. Zakoupením této služby obdržíte úplný návod a podpoříte provoz a rozvoj našich stránek. Třeba se Vám to bude ještě někdy hodit.

**) Možná zpočátku ano. Ale vězte, že dotovat to dlouhodobě nelze. A rozhodně na tom nezbohatneme.*

- 2) Pak jsou tady „roboti“, kteří se přiživují na naší práci a „vysávají“ výsledky našeho úsilí pro svůj prospěch. Tímto krokem se jim to snažíme překazit.

A pokud nemáte zájem, respektujeme to. Urgujte svého prodejce. A když neuspějete, rádi Vás uvidíme!