



Instalační průvodce



www.tesla-electronics.eu



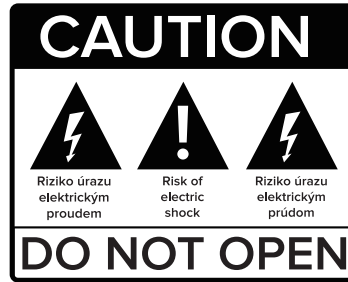
Vážený zákazniku,

Děkujeme Vám za zakoupení výrobku osvědčené značky TESLA. Před prvním použitím si prosím pečlivě přečtěte tento návod. Bude Vám dobrým průvodcem při seznámení s Vaším novým přístrojem. Přejeme si, aby Vám multimediální box TESLA byl příjemným společníkem. Data a rady použité v tomto návodu mohou podlehnout budoucím změnám a vylepšením a jsou platná k vydání jeho první verze, k únoru 2023.

Děkujeme za pochopení.



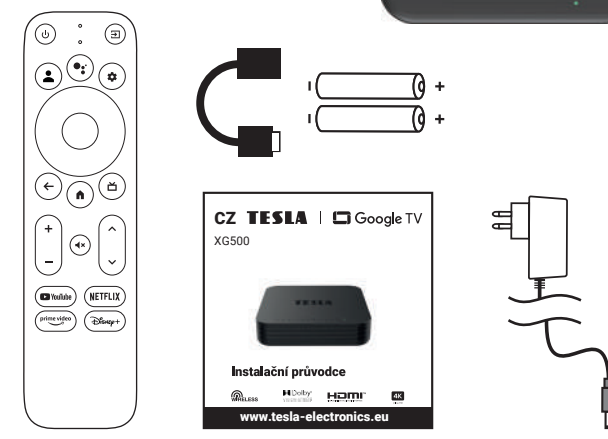
Před použitím si pečlivě přečtěte tuto příručku. Technické specifikace a provozní postupy uvedené v této příručce podléhají změnám bez předchozího upozornění. V případě jakýchkoliv dotazů po dobu užívání se obraťte na výrobce.



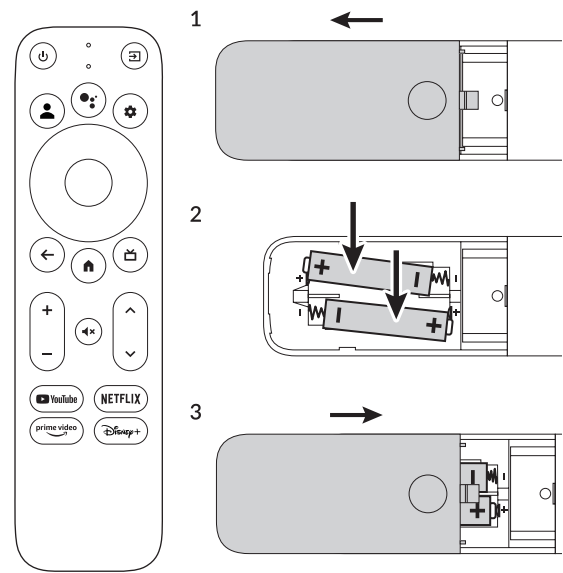
TESLA Electronics LTD, jako výrobce tohoto zařízení, prohlašuje, že typ zařízení XG500 je v souladu se směrnicí 2014/53/EU. Úplné znění EU prohlášení o shodě je k dispozici na internetových stránkách <https://www.tesla-electronics.eu/>



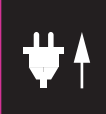
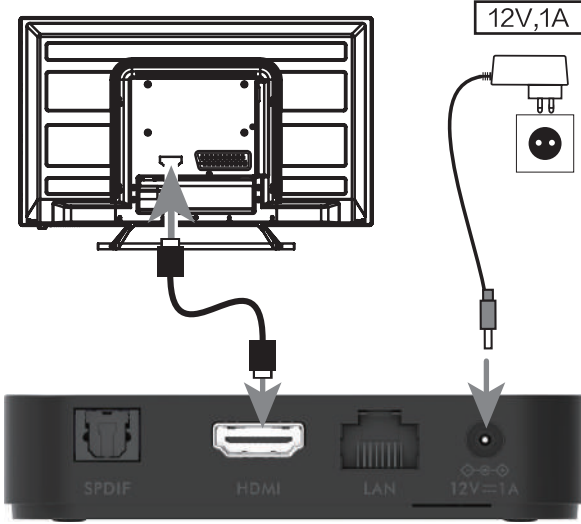
Přístroj  
Dálkový ovladač  
Baterie  
Napájecí adaptér  
HDMI kabel  
Instalační průvodce



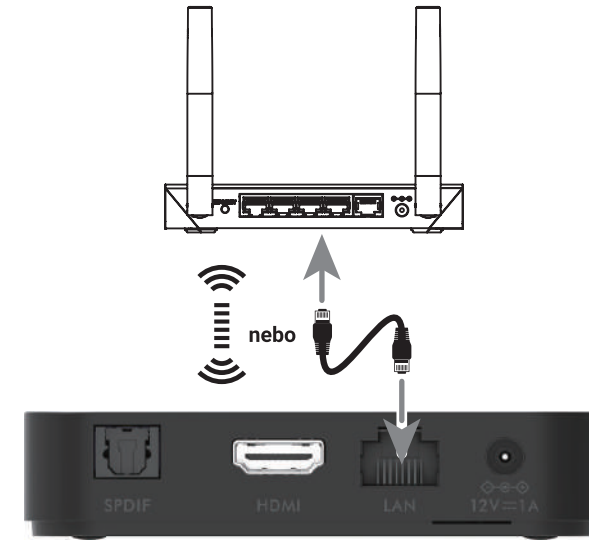
Odsuňte kryt ovladače a vložte baterie. Zasuňte kryt zpět.



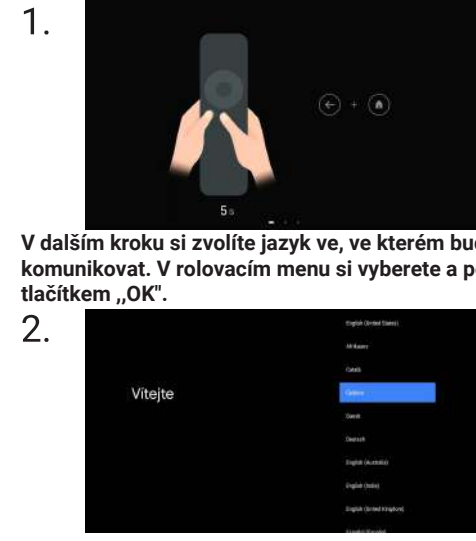
Připojte napájecí adaptér. K TV připojte pomocí přiloženého HDMI kabelu.



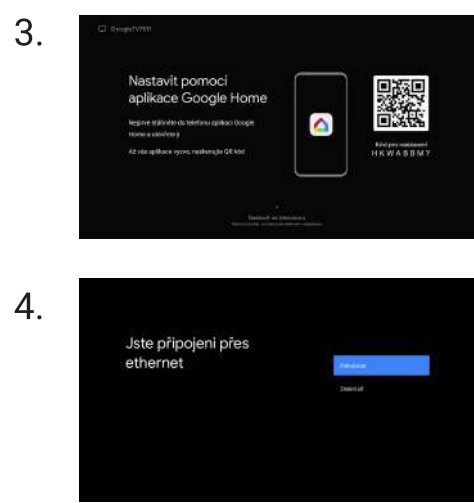
Připojte box do sítě buď pomocí LAN konektoru nebo přes WiFi připojení (802.11 b/g/n/ac; 2.4/5 GHz).



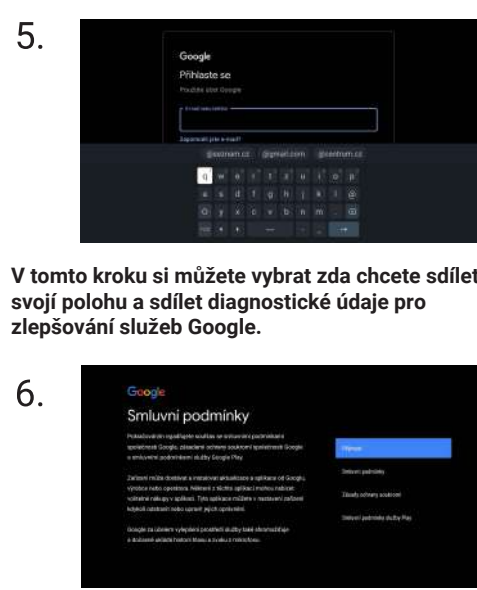
Nyní spárujte ovladač s přístrojem. Postup je velmi jednoduchý. Na ovladači současně stiskněte tlačítka „Zpět“ a „Domů“ a držte je po dobu cca 5s. Úspěšné spárování bude potvrzeno na obrazovce vaší TV.



V následujícím kroku můžete nastavit box pomocí svého mobilního telefonu a přenést tak většinu důležitých nastavení (WiFi apod.) a také kompatibilní aplikace automaticky. Samozřejmě je možné tento krok přeskóčit a nastavení provést ručně.



V následujícím kroku proveďte přihlášení ke svému Google účtu. Pokud účet nemáte, vytvořte si ho.



Nyní vás přivítá hlavní domovská obrazovka Google TV™.



Najděte své oblíbené položky rychleji – pomocí hlasového vyhledávání. Začnete stisknutím hlasového tlačítka na dálkovém ovladači.



výrobní číslo datum prodeje

razítko a podpis prodejce

Záruční podmínky

1. Záruční doba

Na tento výrobek poskytuje výrobce záruku po dobu 24 měsíců od data zakoupení výrobku spotřebitelem. Doba záruky se prodlužuje o dobu, během které byl výrobek v záruční opravě, nebo nemohl být v době trvání záruky používán, pokud charakter poruchy bránil jeho používání. Záruka se vztahuje jen na závady způsobené chybou výroby nebo vadou materiálu!

2. Záruční list

Bezplatný záruční servis je poskytován jen v případě předložení dokladu o zakoupení výrobku (účtenky) a správně vyplněného záručního listu – musí obsahovat výrobní číslo, datum prodeje a razítko prodejce (montážní firmy). Na kopie a nesprávně vyplněné záruční listy nebude brán ohled!

3. Opravy v záruční a pozáruční době

Záruční servis je potřebné uplatnit u organizace, kde byl výrobek zakoupený, nebo u montážní firmy, která provedla instalaci.

4. Rozsah platnosti záruky

Záruka je neplatná, pokud je závada způsobená mechanickým poškozením (kromě poškození v průběhu dopravy), nesprávným používáním, nepozorností, neodvratnou událostí (živelná pohroma), pokud byl výrobek připojený na jiné napájecí napětí jak je uvedené v technické specifikaci, a též v případě úprav nebo oprav provedených mimo servis distributora. Záruka též nemůže být uplatněná v případě, kdy spotřebitel vyžaduje modifikaci nebo adaptaci k rozšíření funkcí výrobku (nebo systému sestavenému z několika komponentů) oproti standardnímu provedení.

Zápis záručních oprav

Datum oznámení \_\_\_\_\_

Datum provedení \_\_\_\_\_

Č. mont. listu/komentář \_\_\_\_\_

Podpis \_\_\_\_\_

<https://www.tesla-electronics.eu/>



Instalačný sprievodca

www.tesla-electronics.eu



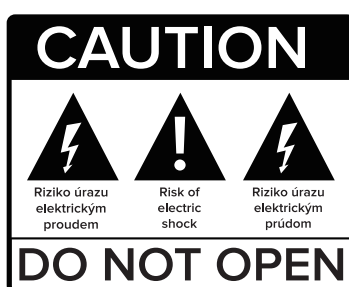
Vážený zákazník,

Ďakujeme Vám za zakúpenie výrobku osvedčenej značky TESLA. Pred prvým použitím si prosím starostlivo prečítajte tento návod. Bude Vám dobrým sprievodcom pri zoznámení sa s Vaším novým prístrojom. Prajeme si, aby Vám multimediálny box TESLA bol príjemným spoločníkom. Data a rady použité v tomto návode môžu podľahnúť budúcim zmenám a vylepšeniam a sú platné na vydanie jeho prvej verzie, vo februári 2023.

Ďakujeme za pochopenie.



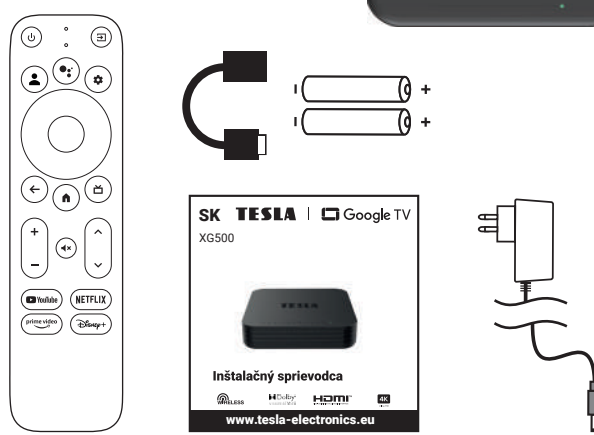
Před použitím si pozorně přečtíte tuto příručku. Technické specifikace a prevádzkové postupy uvedené v tejto príručke podliehajú zmenám bez predchádzajúceho upozornenia. V prípade akýchkoľvek otázok počas užívania sa obraťte na výrobce.



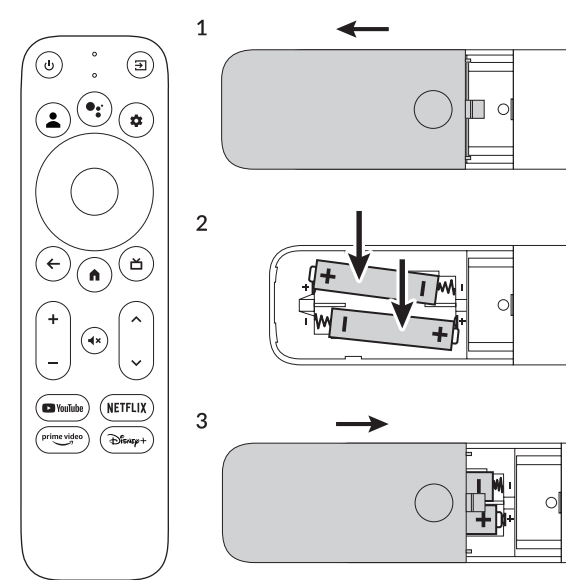
TESLA Electronics LTD, ako výrobca tohto zariadenia, vyhlasuje, že typ zariadenia XG500 je v súlade so smernicou 2014/53/EU. Úplné znenie vyhlásenia o zhode EÚ je k dispozícii na internetovej stránke <https://www.tesla-electronics.eu/>



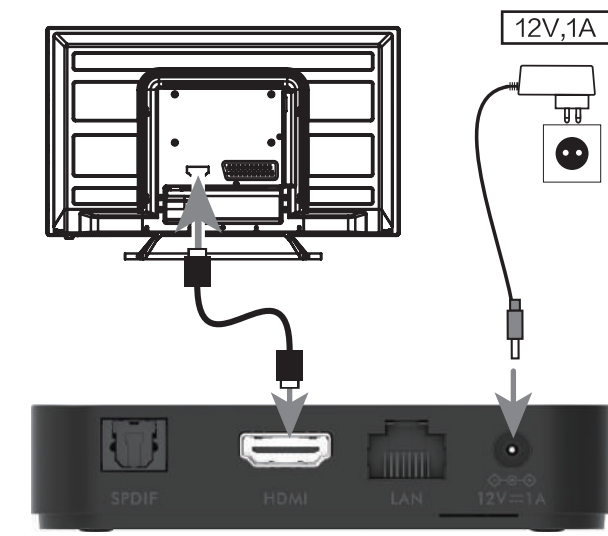
Přístroj  
Dálkový ovladač  
Baterie  
Napájecí adaptér  
HDMI kabel  
Instalační průvodce



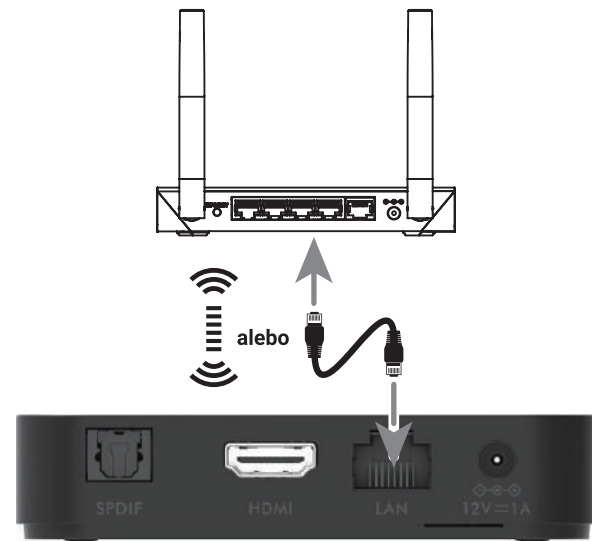
Odsuňte kryt ovladače a vložte baterie. Zasuňte kryt zpět.



Připojte napájecí adaptér. K TV připojte pomocou přiloženého HDMI kábla.



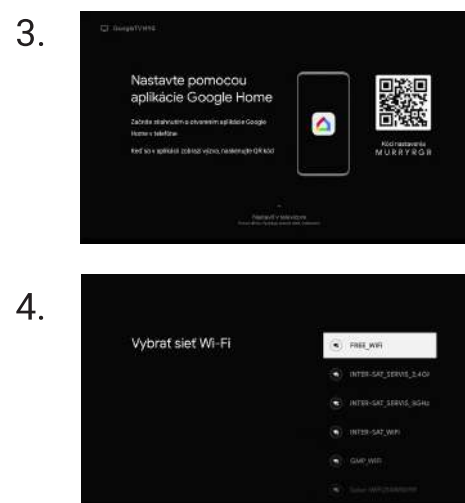
Připojte box do sítě buď pomocou LAN konektora alebo cez WiFi pripojenie (802.11 b/g/n/ac; 2.4/5 GHz).



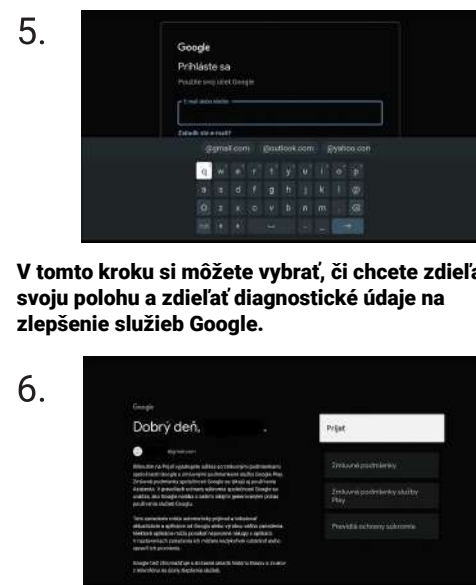
Teraz spárujte ovladač s prístrojom. Postup je veľmi jednoduchý. Na ovladači súčasne stlačte tlačidlá „Späť“ a „Domov“ a držte ich po dobu cca 5s. Úspešné spárovanie bude potvrdené na obrazovke vašej TV.



V nasledujúcom kroku môžete nastaviť box pomocou svojho mobilného telefónu a preniesť tak väčšinu dôležitých nastavení (WiFi a pod.) a tiež kompatibilné aplikácie automaticky. Samozrejme je možné tento krok preskočiť a nastavenie vykonať ručne.



V nasledujúcom kroku vykonajte prihlásenie k svojmu Google účtu. Pokiaľ účet nemáte, vytvorte si ho.



Teraz vás privítá hlavná domovská obrazovka Google TV™.



Rýchlejšie nájdite svoje obľúbené položky - pomocou hlasového vyhľadávania. Začítte stlačením hlasového tlačidla na diaľkovom ovladači.



výrobné číslo dátum predaja

pečiatka a podpis predajcu

Záručné podmienky

1. Záručná doba

Na tento výrobok poskytuje výrobca záruku po dobu 24 mesiacov od dátumu zakúpenia výrobku spotrebiteľom. Doba záruky sa predlžuje o dobu, počas ktorej bol výrobok v záručnej opravě, alebo nemohol byť v dobe trvania záruky používaný, pokiaľ charakter poruchy bránil jeho používaniu. Záruka sa vztahuje len na závady spôsobené chybou výroby alebo chybou materiálu!

2. Záručný list

Bezplatný záruční servis je poskytovaný len v prípade predloženia dokladu o zakúpení výrobku (účtenky) a správne vyplneného záručního listu – musí obsahovať výrobní číslo, dátum predaja a pečiatku predajce (montážne firmy). Na kopie a nesprávně vyplněné záruční listy nebude brány ohled!



3. Opravy v záručnej a pozáručnej dobe  
Záruční servis je potrebné uplatniť u organizácie, kde bol výrobok zakúpený, alebo u montážnej firmy, ktorá vykonala inštaláciu.

4. Rozsah platnosti záruky

Záruka je neplatná, pokiaľ je závada spôsobená mechanickým poškodením (okrem poškodenia v priebehu dopravy), nesprávnym používaním, nepozornosťou, neodvratnou udalosťou (živelná pohroma), pokiaľ bol výrobok pripojený na iné napájacie napätie ako je uvedené v technickej špecifikácii, a tiež v prípade úprav alebo opráv vykonaných mimo servis distributora. Záruka tiež nemôže byť uplatnená v prípade, keď spotrebiteľ vyžaduje modifikáciu alebo adaptáciu na rozšírenie funkcií výrobku (alebo systému zostavenému z niekoľkých komponentov) oproti štandardnému prevedeniu.

Zápis záručných oprav

Dátum oznámenia \_\_\_\_\_

Dátum prevedenia \_\_\_\_\_

Č. mont. listu/komentář \_\_\_\_\_

Podpis \_\_\_\_\_

<https://www.tesla-electronics.eu/>

# Obsah je uzamčen

**Dokončete, prosím, proces objednávky.**

**Následně budete mít přístup k celému dokumentu.**



**Proč je dokument uzamčen? Nahněvat Vás rozhodně nechceme. Jsou k tomu dva hlavní důvody:**

- 1) Vytvořit a udržovat obsáhlou databázi návodů stojí nejen spoustu úsilí a času, ale i finanční prostředky. Dělali byste to Vy zadarmo? Ne\*. Zakoupením této služby obdržíte úplný návod a podpoříte provoz a rozvoj našich stránek. Třeba se Vám to bude ještě někdy hodit.

*\*) Možná zpočátku ano. Ale vězte, že dotovat to dlouhodobě nelze. A rozhodně na tom nezbohatneme.*

- 2) Pak jsou tady „roboti“, kteří se přiživují na naší práci a „vysávají“ výsledky našeho úsilí pro svůj prospěch. Tímto krokem se jim to snažíme překazit.

A pokud nemáte zájem, respektujeme to. Urgujte svého prodejce. A když neuspějete, rádi Vás uvidíme!