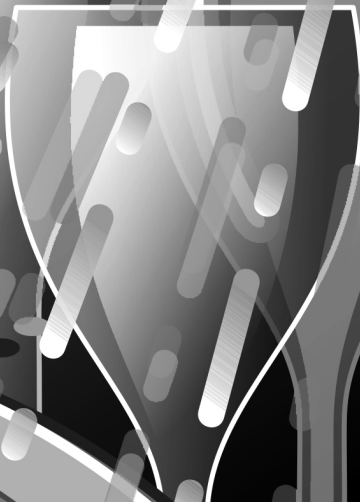


CS

EL

PL

SK



CANDY

Děkujeme vám, že jste si vybrali myčku **Candy**. Jsme si jisti, že vám bude věrně a zcela bezpečně sloužit při každodenním mytí nádobí.

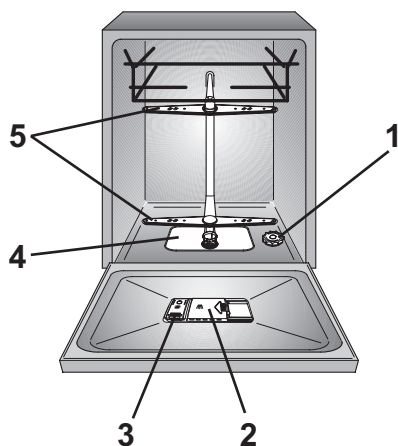
Pozorně si přečtěte tento návod popisující správné a bezpečné používání spotřebiče, v němž najdete také užitečné rady ohledně účinné údržby.



Tuto myčku používejte teprve poté, co si pozorně přečtete tyto pokyny. Doporučujeme vám, abyste měli tento návod vždy po ruce a udržovali ho v dobrém stavu pro případného budoucího vlastníka.

Zkontrolujte, zda byl spotřebič dodán s tímto návodem k obsluze, záručním listem, adresou servisního střediska a štítkem s údaji o energetické účinnosti. Každý výrobek je označen jedinečným 16místným kódem, který se nazývá „sériové číslo“ a je vytištěn v záručním listu nebo na štítku vpravo nahoře na vnitřní straně dvířek. Tento kód představuje identifikátor konkrétního výrobku, který budete potřebovat k registraci výrobku nebo v případě kontaktování střediska technické pomoci.

Obr. A



Obsah

1. ZÁKLADNÍ BEZPEČNOSTNÍ PRAVIDLA
 2. PŘÍVOD VODY
 3. PLNĚNÍ SOLI
 4. NASTAVENÍ HORNÍHO KOŠE (POUZE U NĚKTERÝCH MODELŮ)
 5. VKLÁDÁNÍ NÁDOBÍ
 6. INFORMACE PRO ZKUŠEBNÍ LABORATOŘE
 7. PLNĚNÍ MYCÍHO PROSTŘEDKU
 8. TYPY MYCÍCH PROSTŘEDKŮ
 9. PLNĚNÍ OPLACHOVACÍHO PROSTŘEDKU
 10. ČIŠTĚNÍ FILTRŮ
 11. PRAKTICKÉ RADY
 12. ÚDRŽBA A ČIŠTĚNÍ
 13. POPIS OVLÁDACÍHO PANELU
 14. TECHNICKÉ ÚDAJE
 15. VÝBĚR PROGRAMU A SPECIÁLNÍ FUNKCE
 16. DÁLKOVÉ OVLÁDÁNÍ (Wi-Fi)
 17. POPIS PROGRAMU
 18. ZAŘÍZENÍ NA ZMĚKČOVÁNÍ VODY
 19. ODSTRANĚNÍ MOŽNÝCH PROBLÉMŮ A ZÁRUKA
 20. PODMÍNKY PROSTŘEDÍ
- A. PARAMETRY BEZDRÁTOVÉHO PŘENOSU (STR.152)**

1. ZÁKLADNÍ BEZPEČNOSTNÍ PRAVIDLA

- Tento spotřebič je určen k použití v domácnostech a podobných oblastech, například:
 - v kuchyňkách pro personál v obchodech, kancelářích a na dalších pracovištích;
 - na chalupách;
 - zákaznicky v hotelech, motelech a dalších obytných objektech;
 - v ubytovacích zařízeních typu penzionu se snídaní.

Používání tohoto spotřebiče jinde než domácnostech nebo k jiným účelům, než je vedení domácnosti, například komerční používání odborníky nebo školenými uživateli, je vyloučeno, a to i ve výše uvedených oblastech. Pokud se spotřebič používá způsobem, který se neslučuje s výše uvedenými způsoby použití, může dojít ke zkrácení jeho životnosti a zneplatnění záruky poskytované výrobcem. Výrobce nebude akceptovat žádné poškození spotřebiče nebo jiné škody či ztráty vzniklé v důsledku použití neslučitelného s použitím v domácnosti (i když se spotřebič nachází v prostředí domácnosti) v rozsahu, v jakém to povolují právní předpisy.

- Tento spotřebič mohou používat děti starší osmi let a osoby s omezenými fyzickými, smyslovými

nebo duševními schopnostmi nebo osoby nezkušené a neznalé za předpokladu, že mají zajištěný dohled nebo byly poučeny o bezpečném používání spotřebiče a chápou související rizika. Děti si nesmí hrát s myčkou. Děti nesmí provádět čištění a uživatelskou údržbu bez dohledu.

- Děti musí mít dohled, aby si nemohly hrát se spotřebičem.
- Děti mladší tří let se nesmí přibližovat ke spotřebiči, pokud nejsou pod nepřetržitým dohledem.
- Pokud se poškodí napájecí kabel, výměnu musí provést výrobce, jeho servisní zástupce nebo osoby s podobnou kvalifikací, aby se vyloučilo riziko. Doporučujeme použít originální díl, který si lze vyžádat od střediska technické pomoci.
- K připojení přívodu vody použijte pouze sady hadic dodané se spotřebičem (nepoužívejte znovu staré sady hadic).
- Tlak vody musí být mezi 0,08 MPa a 0,8 MPa.
- Ujistěte se, že koberce nebo předložky nezakrývají základnu ani žádné větrací otvory.

Obsah je uzamčen

**Dokončete, prosím, proces objednávky.
Následně budete mít přístup k celému dokumentu.**



Proč je dokument uzamčen? Nahněvat Vás rozhodně nechceme. Jsou k tomu dva hlavní důvody:

1) Vytvořit a udržovat obsáhlou databázi návodů stojí nejen spoustu úsilí a času, ale i finanční prostředky. Dělali byste to Vy zadarmo? Ne*. Zakoupením této služby obdržíte úplný návod a podpoříte provoz a rozvoj našich stránek. Třeba se Vám to bude ještě někdy hodit.

**) Možná zpočátku ano. Ale vězte, že dotovat to dlouhodobě nelze. A rozhodně na tom nezbohatneme.*

2) Pak jsou tady „roboti“, kteří se přiživují na naší práci a „vysávají“ výsledky našeho úsilí pro svůj prospěch. Tímto krokem se jim to snažíme překazit.

A pokud nemáte zájem, respektujeme to. Urgujte svého prodejce. A když neuspějete, rádi Vás uvidíme!