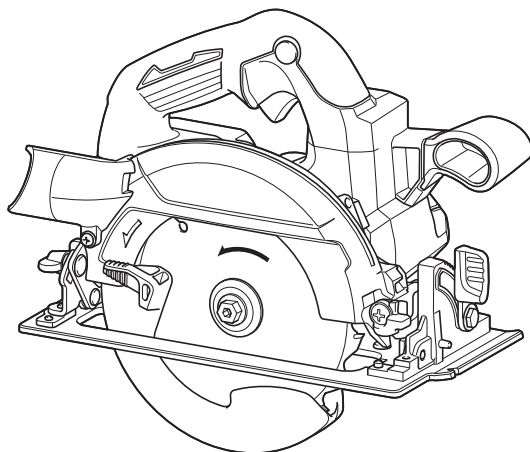




EN	Cordless Circular Saw	INSTRUCTION MANUAL	9
PL	Akum. Ręczna pilarka tarczowa	INSTRUKCJA OBSŁUGI	21
HU	Akkumulátoros körfűrész	HASZNÁLATI KÉZIKÖNYV	36
SK	Akumulátorová kotúčová píla	NÁVOD NA OBSLUHU	50
CS	Akumulátorová ruční okružní píla	NÁVOD K OBSLUZE	62
UK	Бездротова циркулярна пила	ІНСТРУКЦІЯ З ЕКСПЛУАТАЦІЇ	74
RO	Ferăstrău circular cu acumulator	MANUAL DE INSTRUCȚIUNI	89
DE	Akku-Handkreissäge	BETRIEBSANLEITUNG	102

DHS660
DHS661



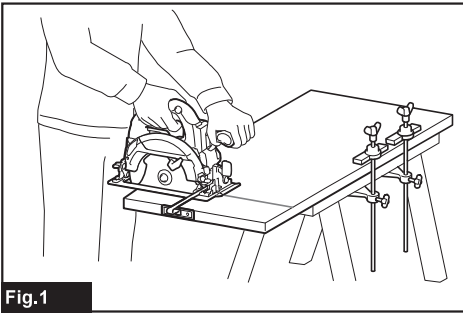


Fig.1

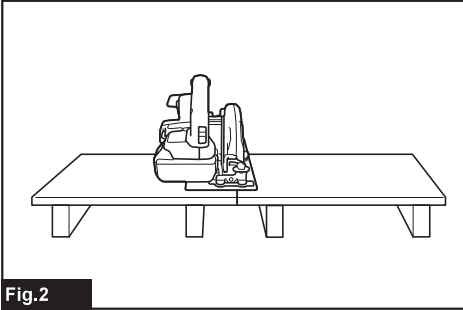


Fig.2

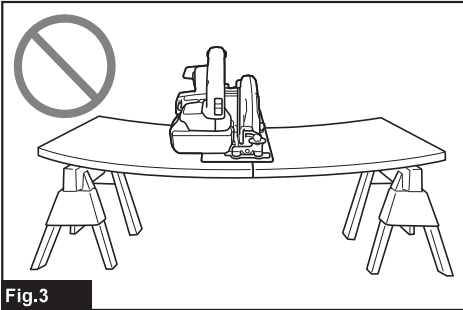


Fig.3

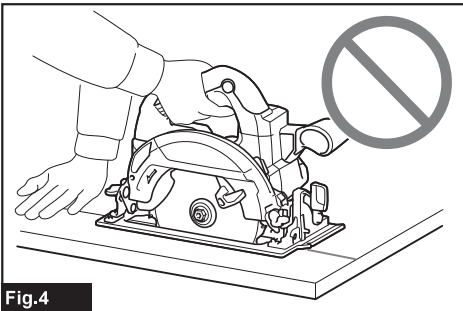


Fig.4

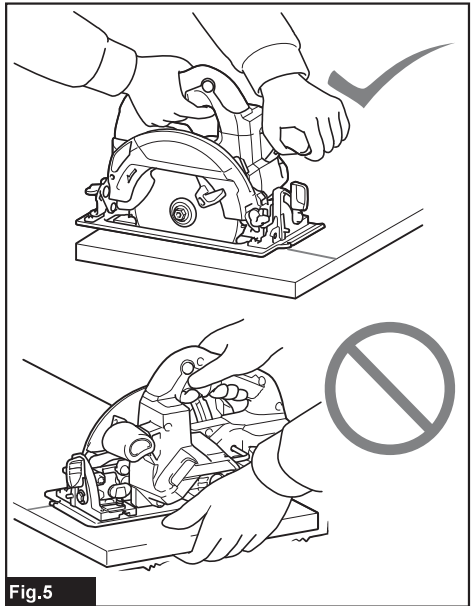


Fig.5

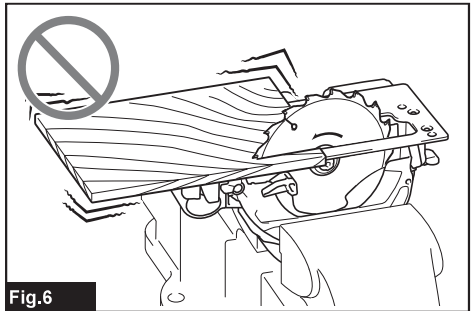


Fig.6

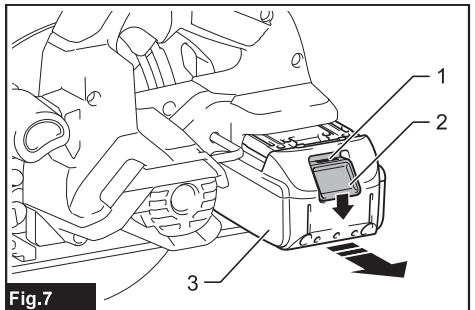


Fig.7

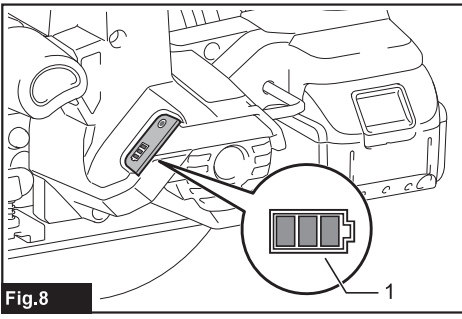


Fig.8

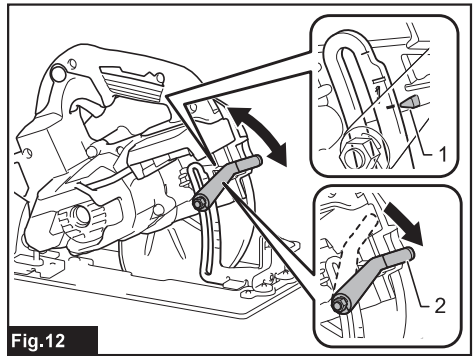


Fig.12

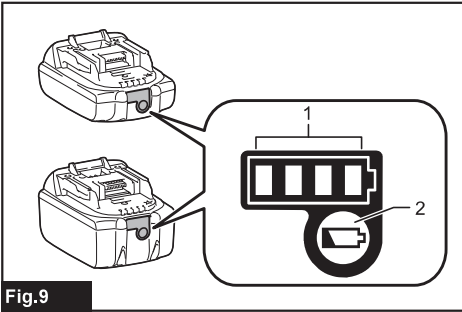


Fig.9

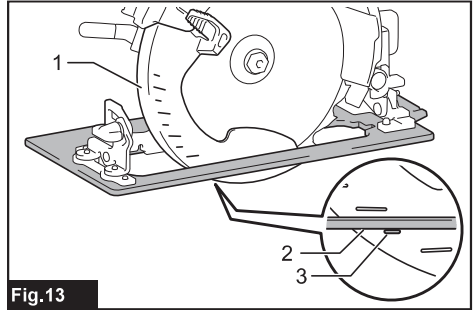


Fig.13

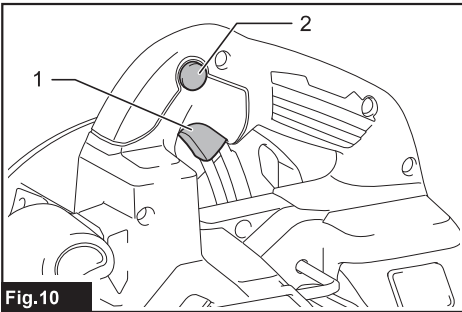


Fig.10

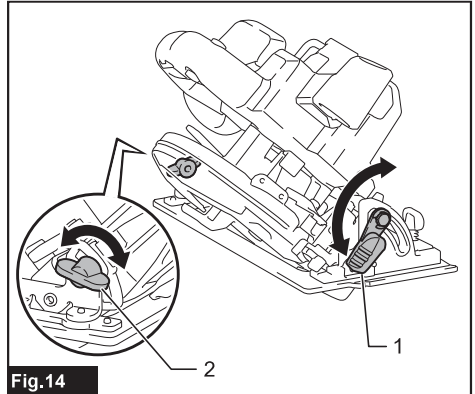


Fig.14

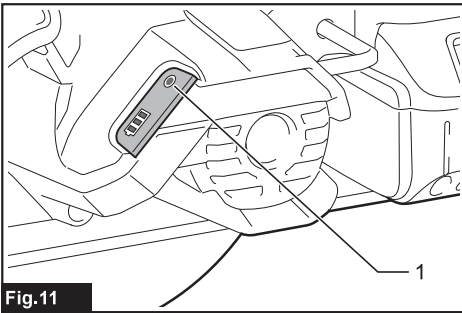


Fig.11

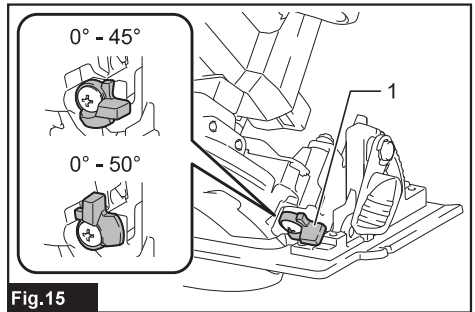


Fig.15

Obsah je uzamčen

Dokončete, prosím, proces objednávky.

Následně budete mít přístup k celému dokumentu.



Proč je dokument uzamčen? Nahněvat Vás rozhodně nechceme. Jsou k tomu dva hlavní důvody:

1) Vytvořit a udržovat obsáhlou databázi návodů stojí nejen spoustu úsilí a času, ale i finanční prostředky. Dělali byste to Vy zadarmo? Ne*. Zakoupením této služby obdržíte úplný návod a podpoříte provoz a rozvoj našich stránek. Třeba se Vám to bude ještě někdy hodit.

**) Možná zpočátku ano. Ale vězte, že dotovat to dlouhodobě nelze. A rozhodně na tom nezbohatneme.*

2) Pak jsou tady „roboti“, kteří se přiživují na naší práci a „vysávají“ výsledky našeho úsilí pro svůj prospěch. Tímto krokem se jim to snažíme překazit.

A pokud nemáte zájem, respektujeme to. Urgujte svého prodejce. A když neuspějete, rádi Vás uvidíme!