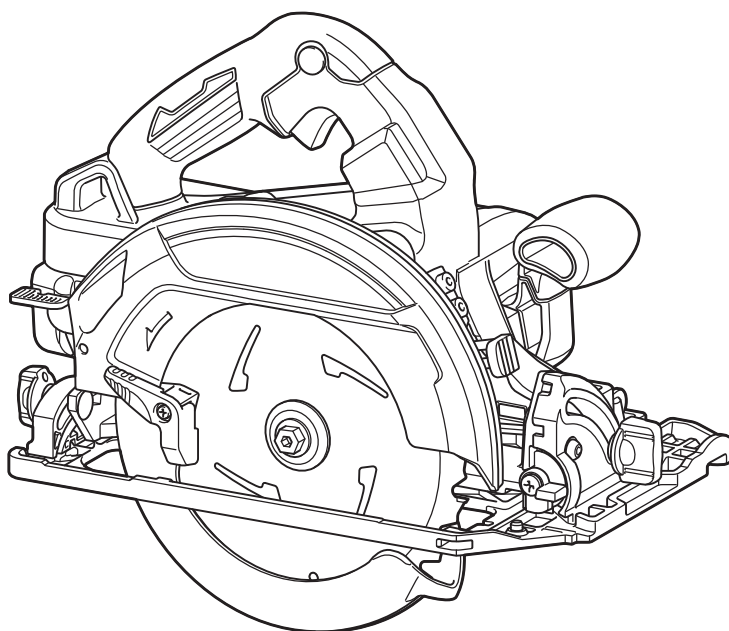




EN	Cordless Circular Saw	INSTRUCTION MANUAL	10
PL	Akum. Ręczna pilarka tarczowa	INSTRUKCJA OBSŁUGI	23
HU	Akkumulátoros körfűrész	HASZNÁLATI KÉZIKÖNYV	39
SK	Akumulátorová kotúčová píla	NÁVOD NA OBSLUHU	54
CS	Akumulátorová ruční okružní píla	NÁVOD K OBSLUZE	67
UK	Бездротова циркулярна пила	ІНСТРУКЦІЯ З ЕКСПЛУАТАЦІЇ	80
RO	Ferăstrău circular cu acumulator	MANUAL DE INSTRUCȚIUNI	96
DE	Akku-Handkreissäge	BETRIEBSANLEITUNG	110

DHS782
DHS783



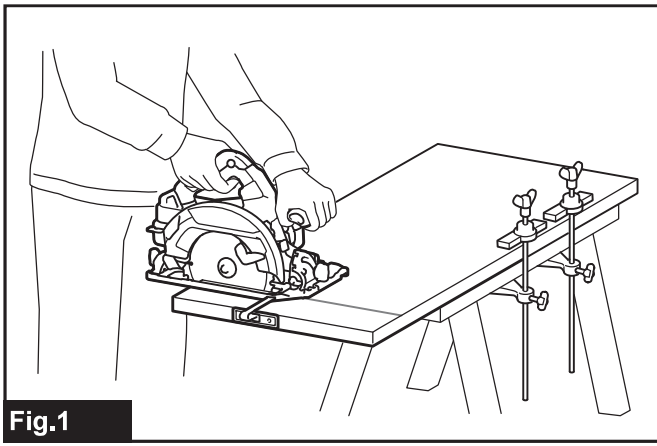


Fig.1

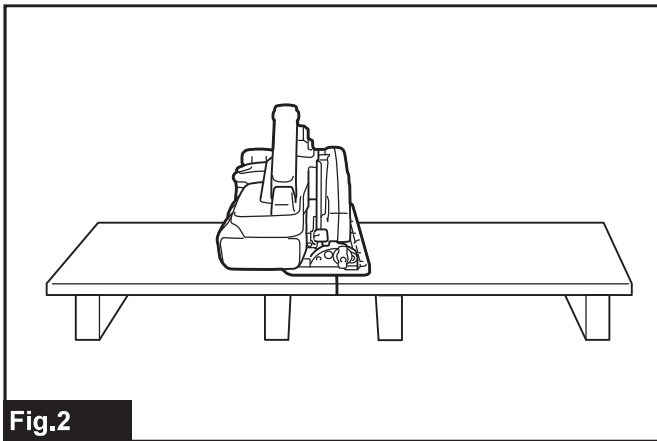


Fig.2

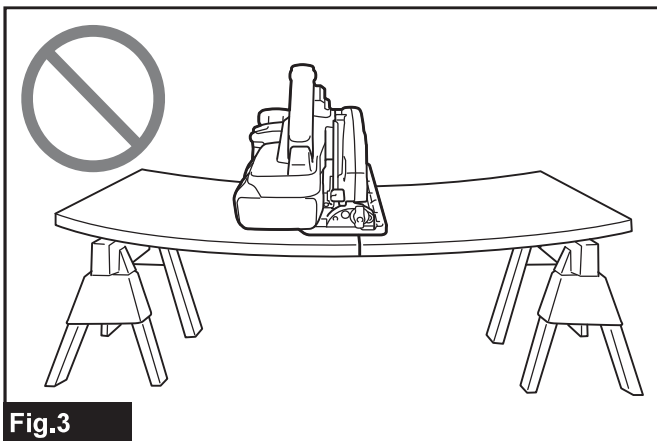


Fig.3

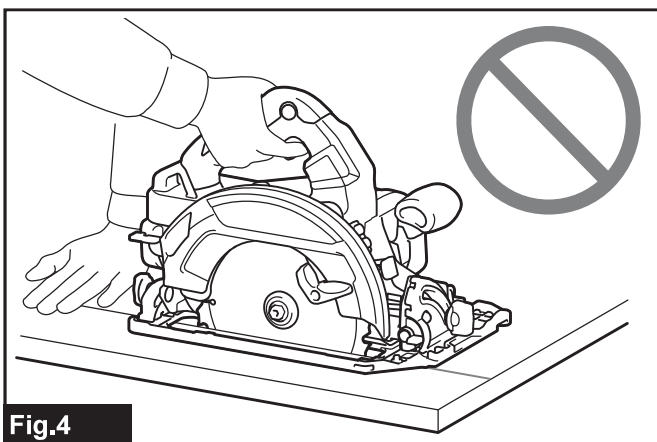


Fig.4

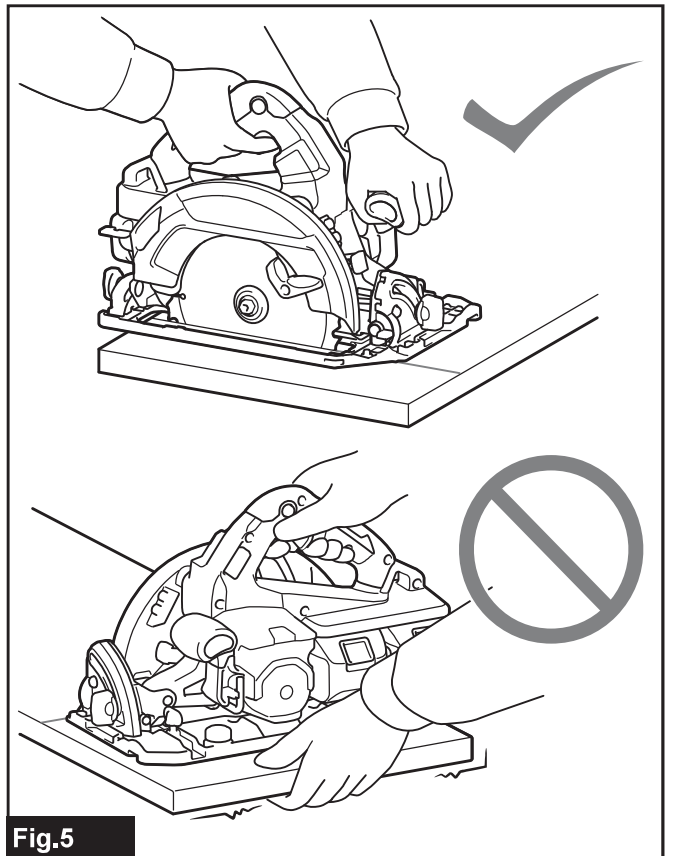


Fig.5

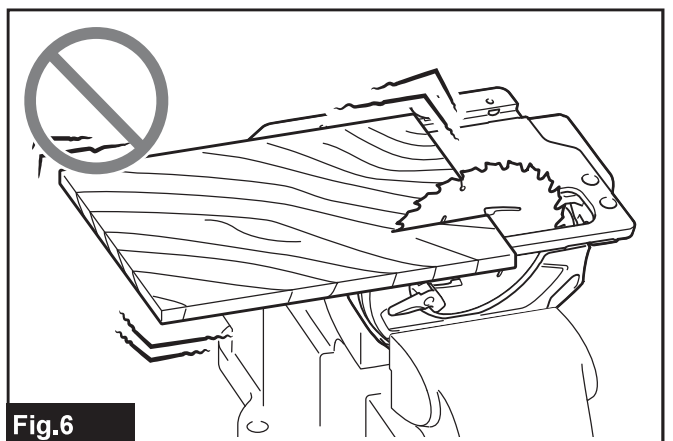


Fig.6

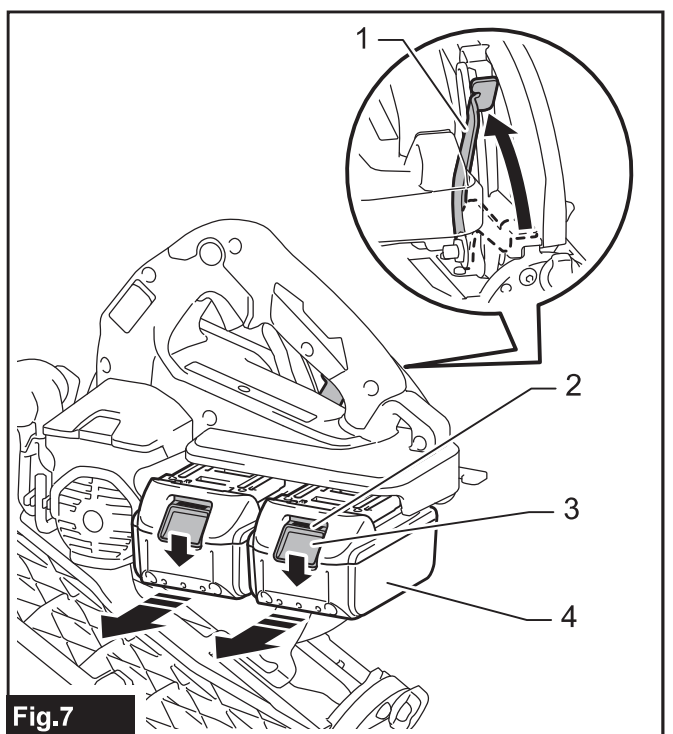


Fig.7

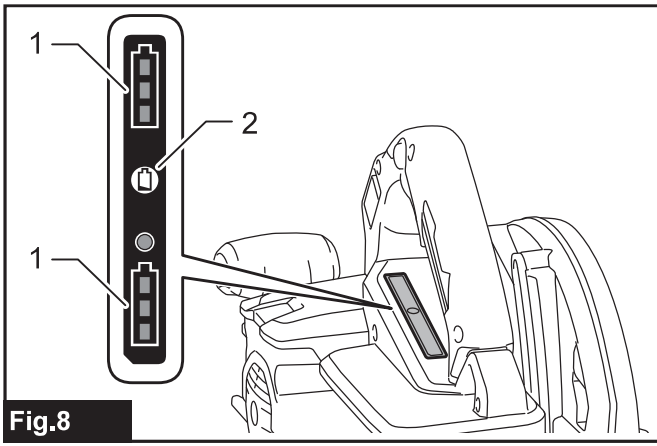


Fig.8

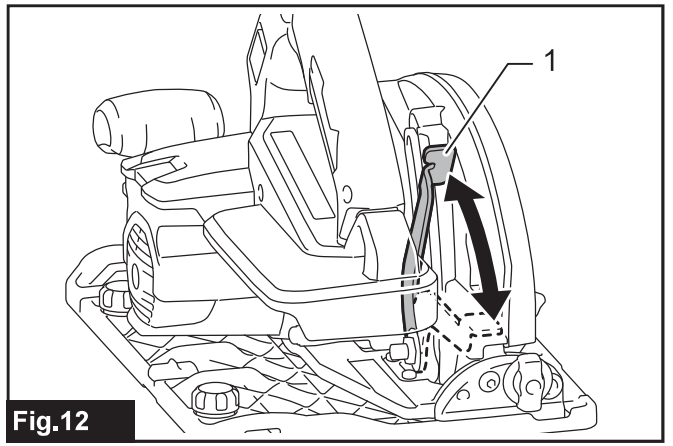


Fig.12

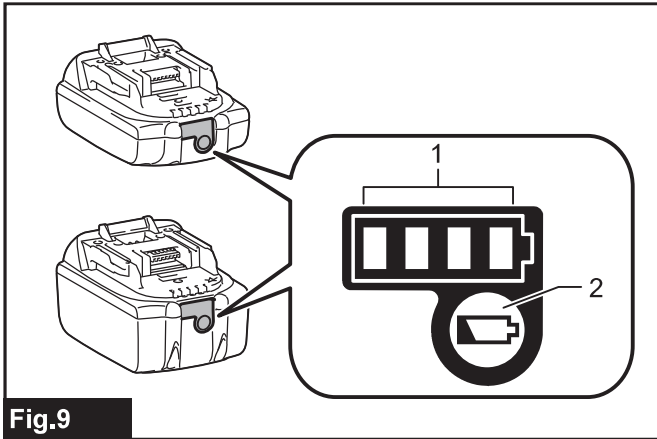


Fig.9

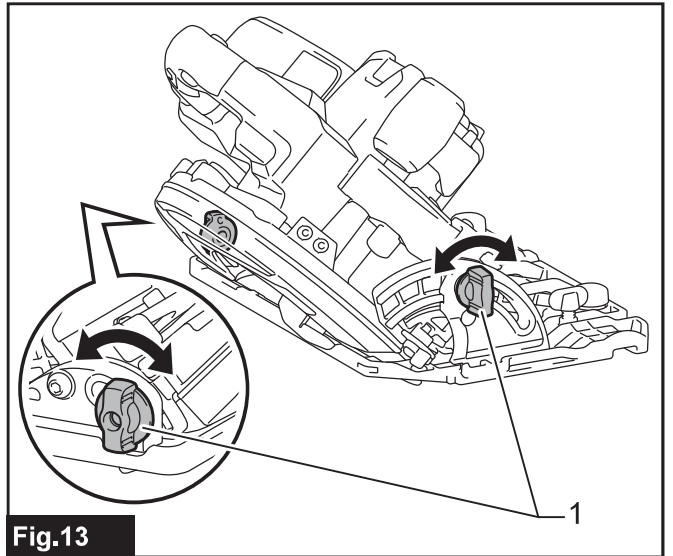


Fig.13

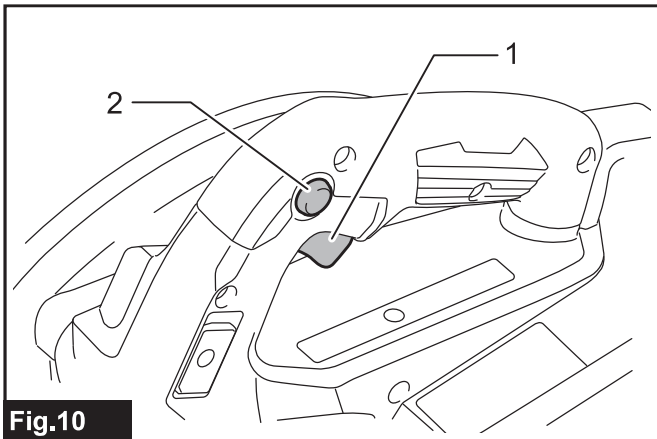


Fig.10

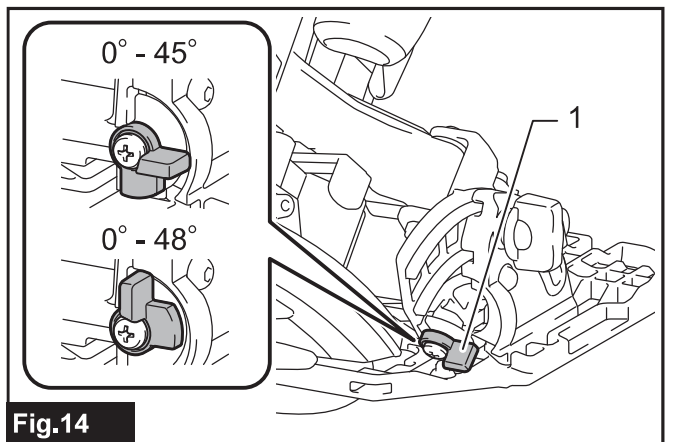


Fig.14

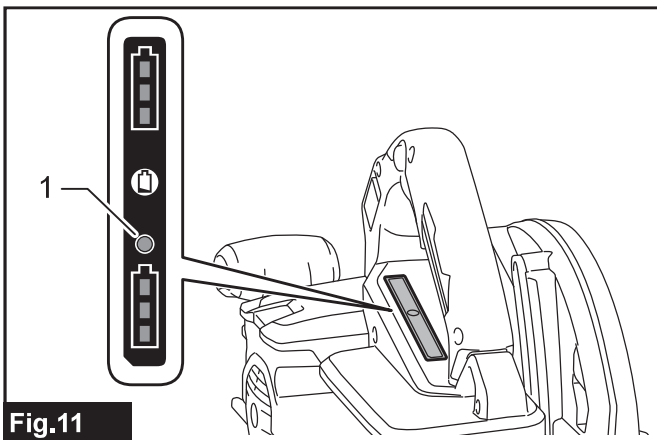


Fig.11

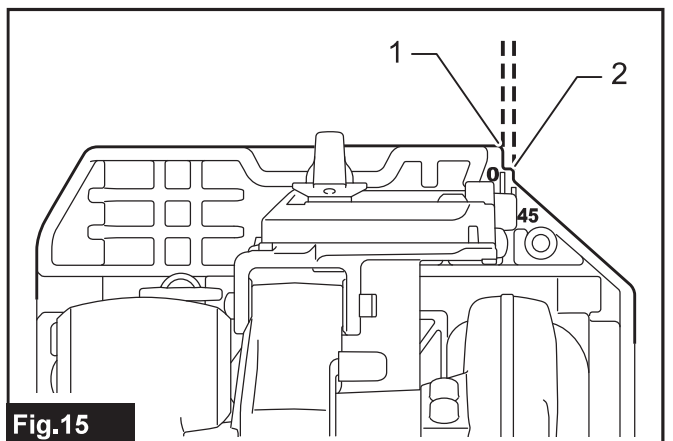


Fig.15

Obsah je uzamčen

Dokončete, prosím, proces objednávky.

Následně budete mít přístup k celému dokumentu.



Proč je dokument uzamčen? Nahněvat Vás rozhodně nechceme. Jsou k tomu dva hlavní důvody:

- 1) Vytvořit a udržovat obsáhlou databázi návodů stojí nejen spoustu úsilí a času, ale i finanční prostředky. Dělali byste to Vy zadarmo? Ne*. Zakoupením této služby obdržíte úplný návod a podpoříte provoz a rozvoj našich stránek. Třeba se Vám to bude ještě někdy hodit.

**) Možná zpočátku ano. Ale vězte, že dotovat to dlouhodobě nelze. A rozhodně na tom nezbohatneme.*

- 2) Pak jsou tady „roboti“, kteří se přiživují na naší práci a „vysávají“ výsledky našeho úsilí pro svůj prospěch. Tímto krokem se jim to snažíme překazit.

A pokud nemáte zájem, respektujeme to. Urgujte svého prodejce. A když neuspějete, rádi Vás uvidíme!