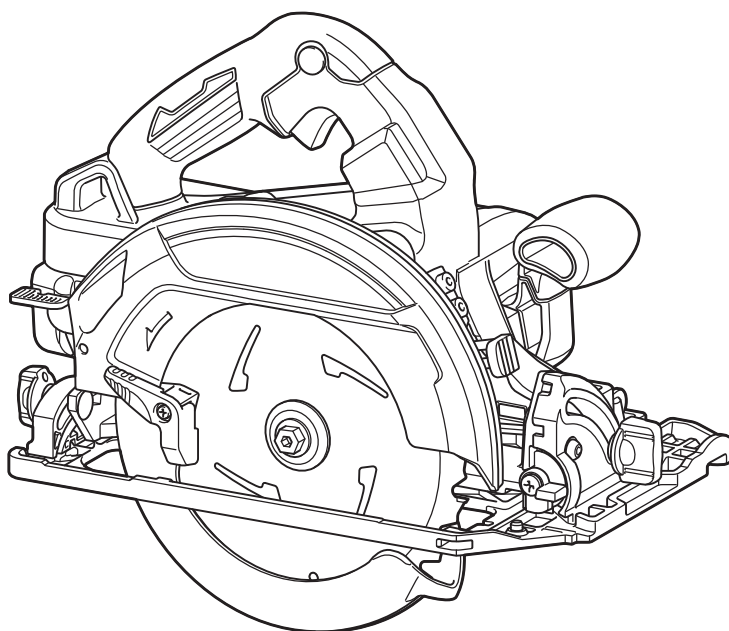
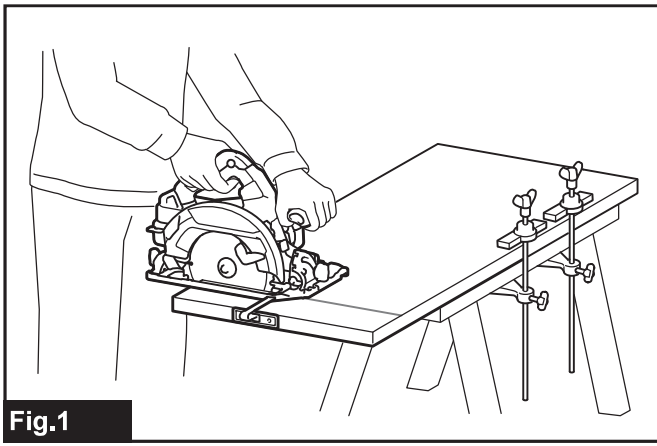




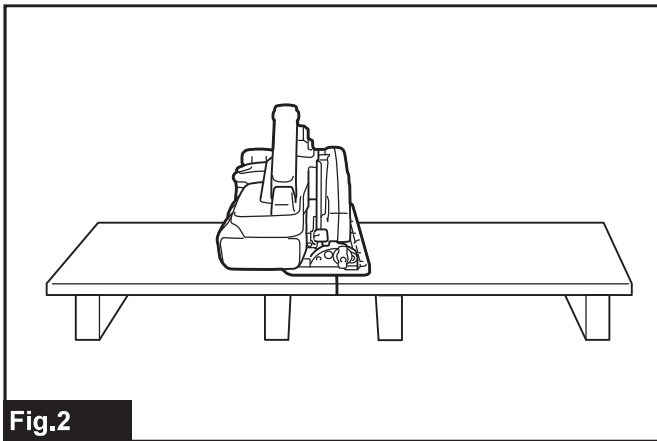
<b>EN</b>	<b>Cordless Circular Saw</b>	<b>INSTRUCTION MANUAL</b>	<b>10</b>
<b>PL</b>	<b>Akum. Ręczna pilarka tarczowa</b>	<b>INSTRUKCJA OBSŁUGI</b>	<b>23</b>
<b>HU</b>	<b>Akkumulátoros körfűrész</b>	<b>HASZNÁLATI KÉZIKÖNYV</b>	<b>39</b>
<b>SK</b>	<b>Akumulátorová kotúčová píla</b>	<b>NÁVOD NA OBSLUHU</b>	<b>54</b>
<b>CS</b>	<b>Akumulátorová ruční okružní píla</b>	<b>NÁVOD K OBSLUZE</b>	<b>67</b>
<b>UK</b>	<b>Бездротова циркулярна пила</b>	<b>ІНСТРУКЦІЯ З ЕКСПЛУАТАЦІЇ</b>	<b>80</b>
<b>RO</b>	<b>Ferăstrău circular cu acumulator</b>	<b>MANUAL DE INSTRUCȚIUNI</b>	<b>96</b>
<b>DE</b>	<b>Akku-Handkreissäge</b>	<b>BETRIEBSANLEITUNG</b>	<b>110</b>

**DHS782**  
**DHS783**

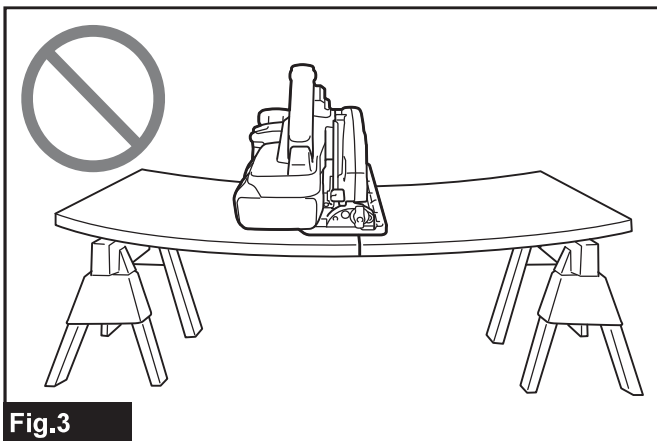




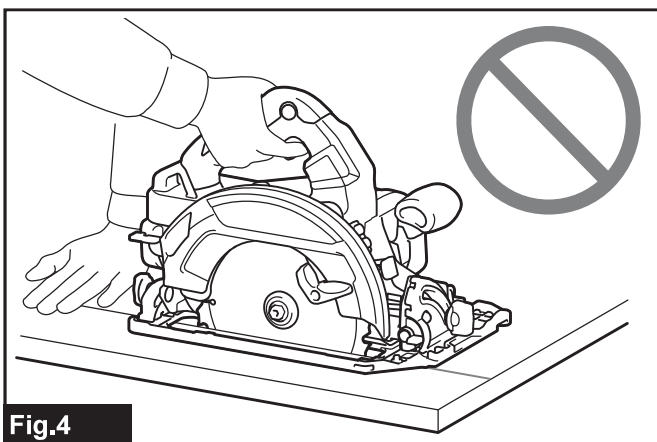
**Fig.1**



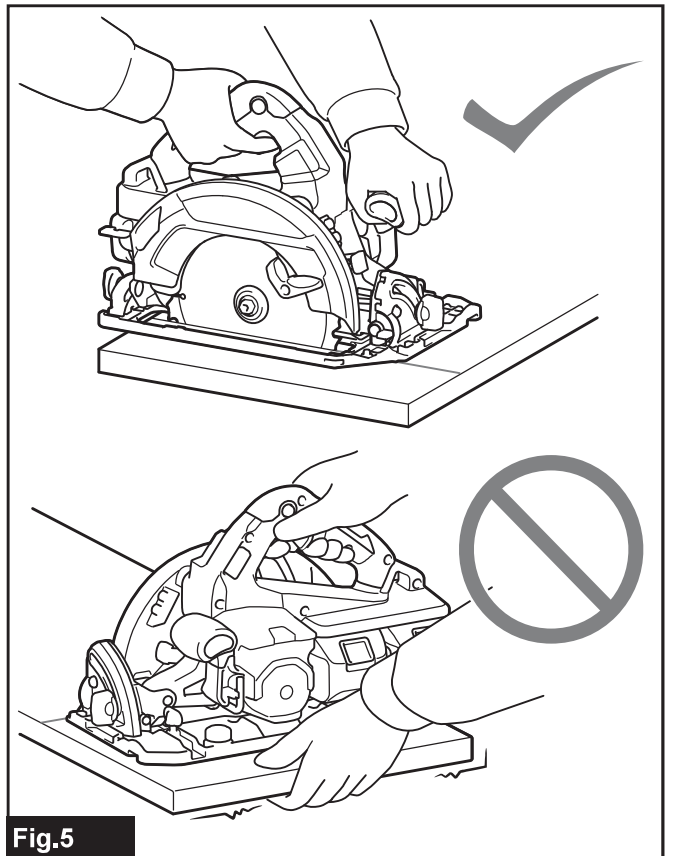
**Fig.2**



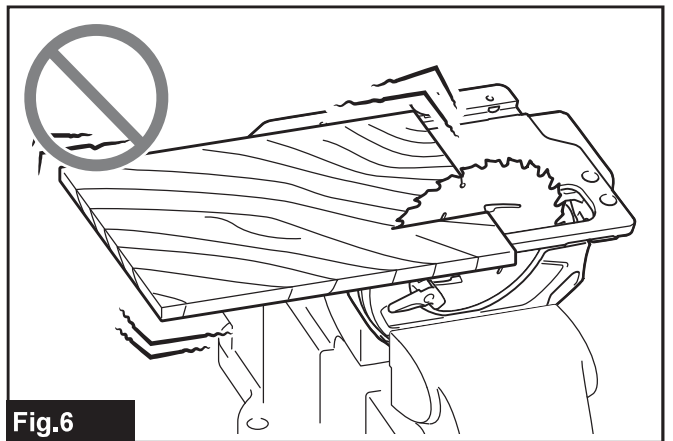
**Fig.3**



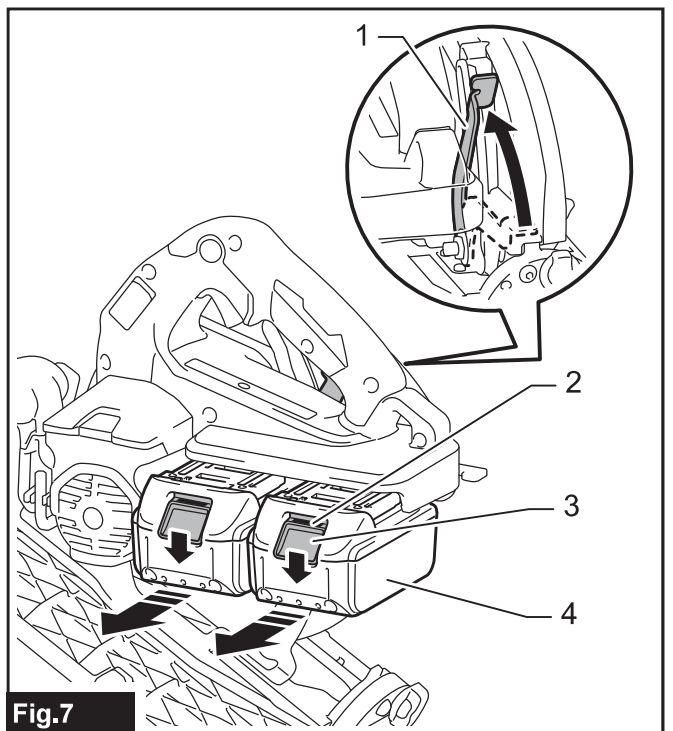
**Fig.4**



**Fig.5**



**Fig.6**



**Fig.7**

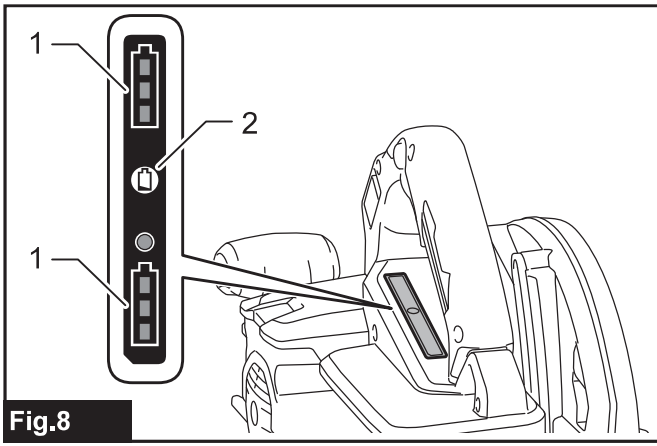


Fig. 8

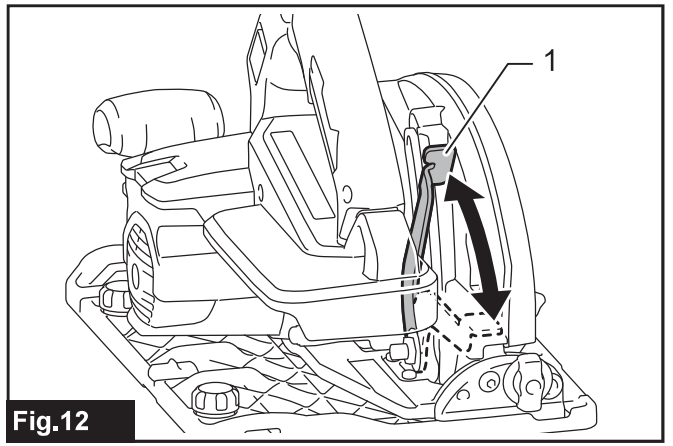


Fig. 12

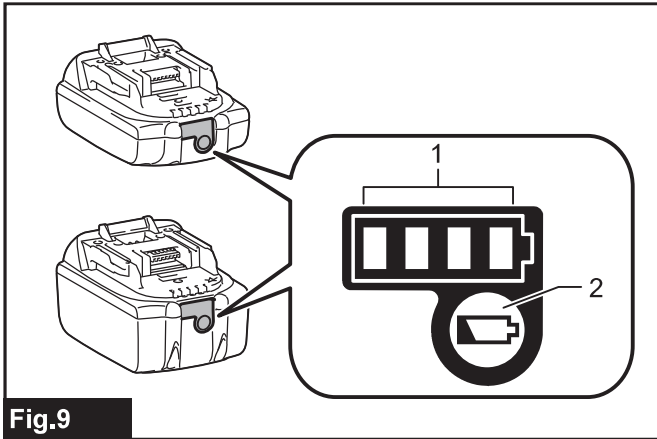


Fig. 9

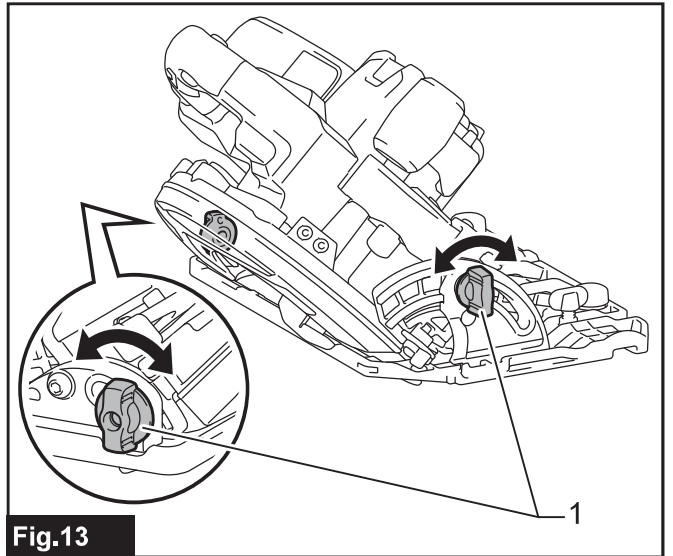


Fig. 13

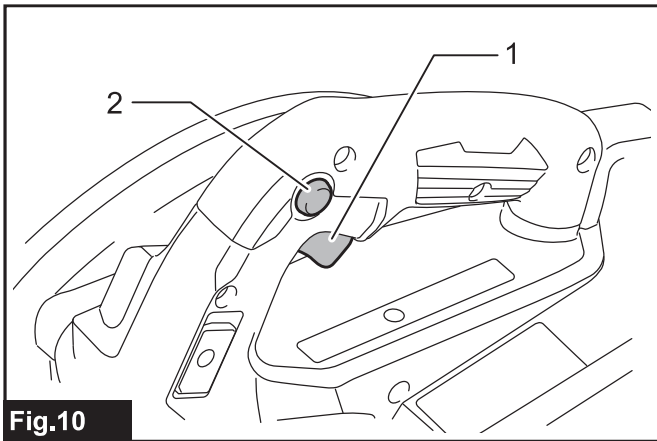


Fig. 10

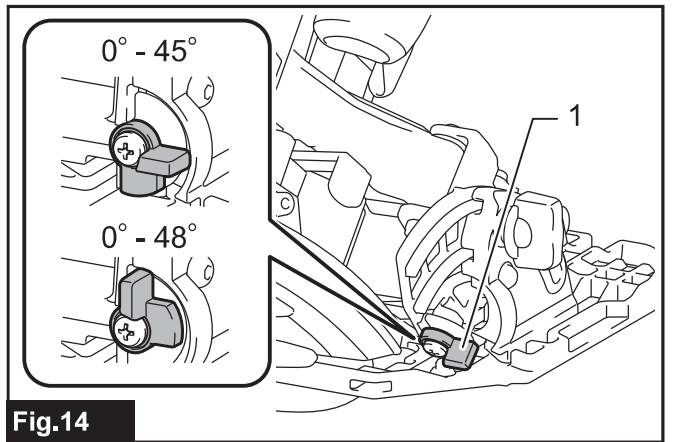


Fig. 14

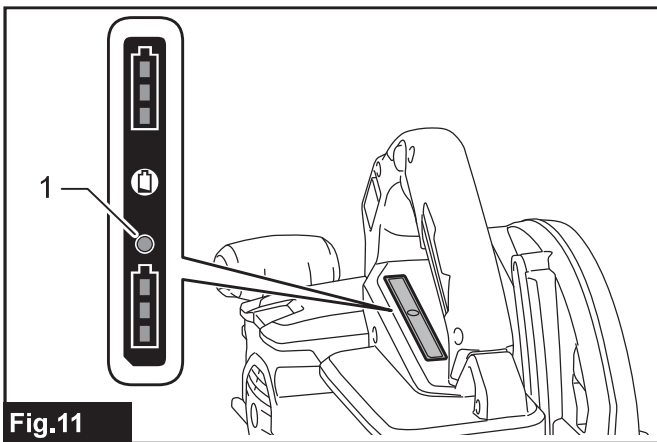


Fig. 11

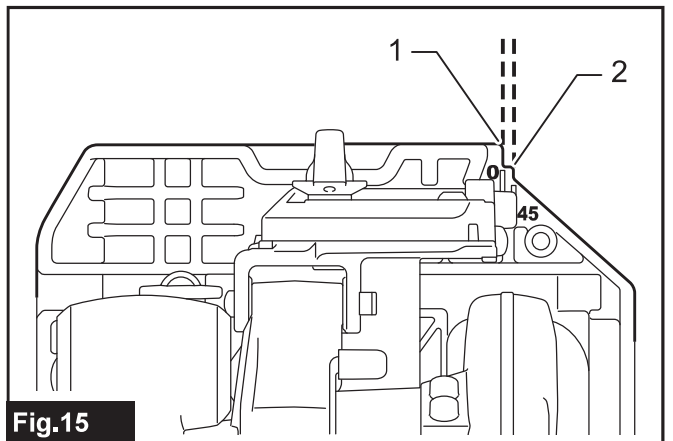


Fig. 15

# Obsah je uzamčen

**Dokončete, prosím, proces objednávky.**

**Následně budete mít přístup k celému dokumentu.**



**Proč je dokument uzamčen? Nahněvat Vás rozhodně nechceme. Jsou k tomu dva hlavní důvody:**

- 1) Vytvořit a udržovat obsáhlou databázi návodů stojí nejen spoustu úsilí a času, ale i finanční prostředky. Dělali byste to Vy zadarmo? Ne\*. Zakoupením této služby obdržíte úplný návod a podpoříte provoz a rozvoj našich stránek. Třeba se Vám to bude ještě někdy hodit.

*\*) Možná zpočátku ano. Ale vězte, že dotovat to dlouhodobě nelze. A rozhodně na tom nezbohatneme.*

- 2) Pak jsou tady „roboti“, kteří se přiživují na naší práci a „vysávají“ výsledky našeho úsilí pro svůj prospěch. Tímto krokem se jim to snažíme překazit.

A pokud nemáte zájem, respektujeme to. Urgujte svého prodejce. A když neuspějete, rádi Vás uvidíme!