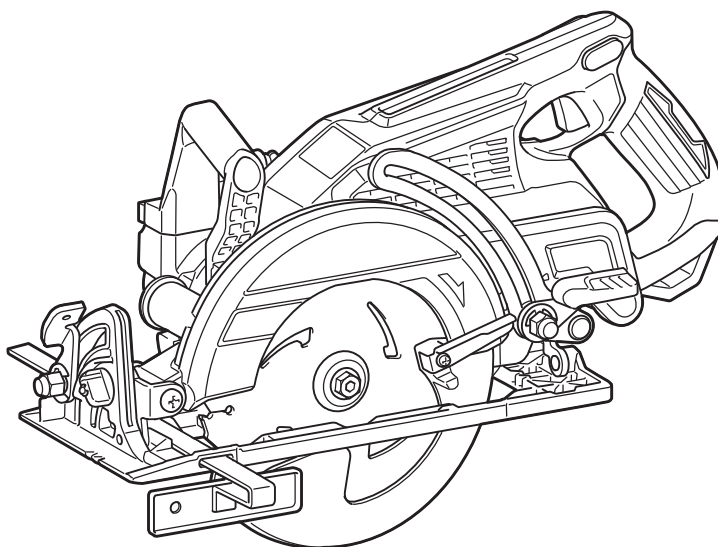
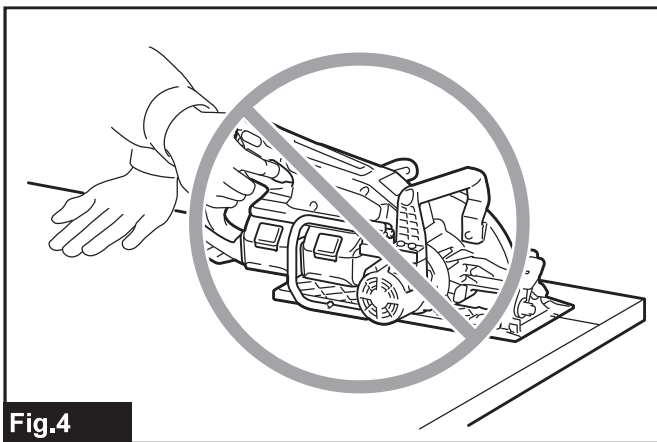
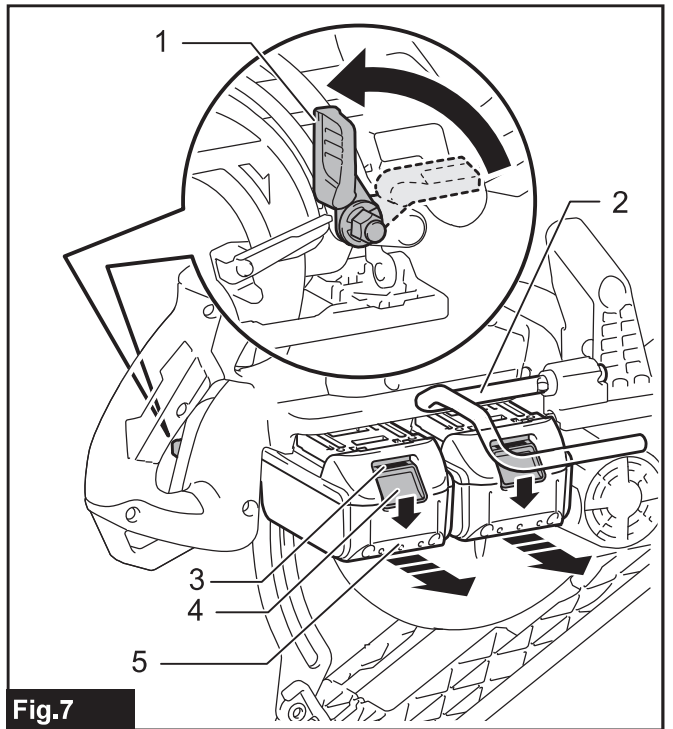
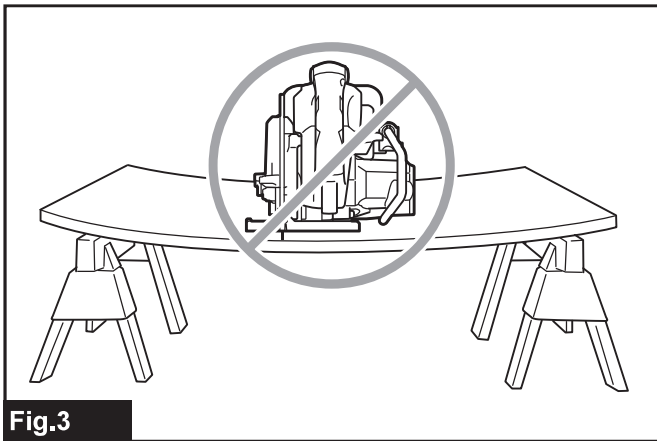
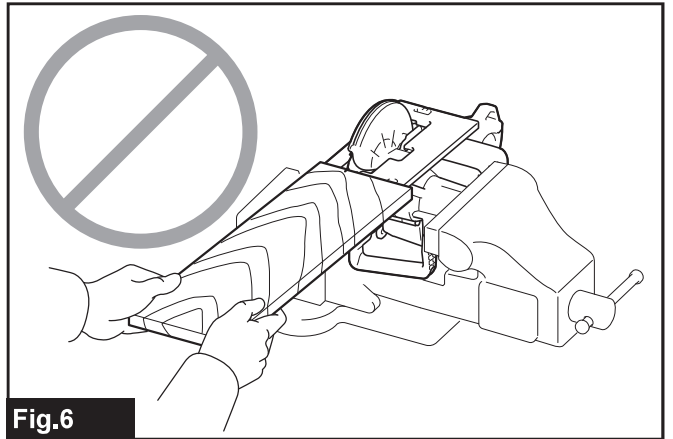
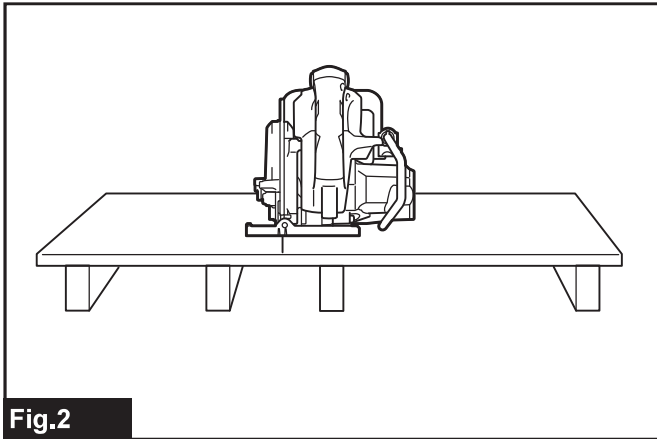
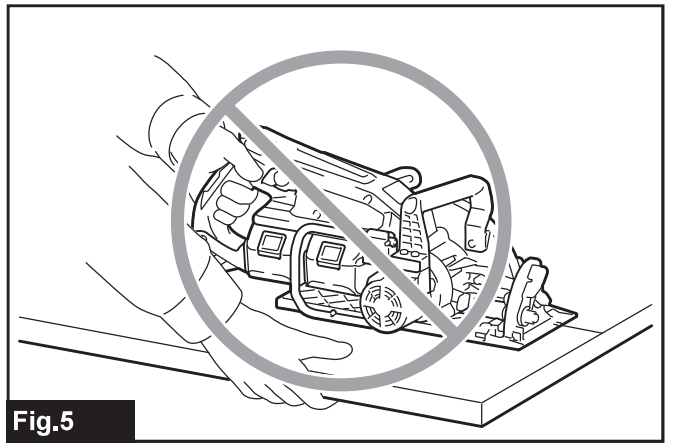
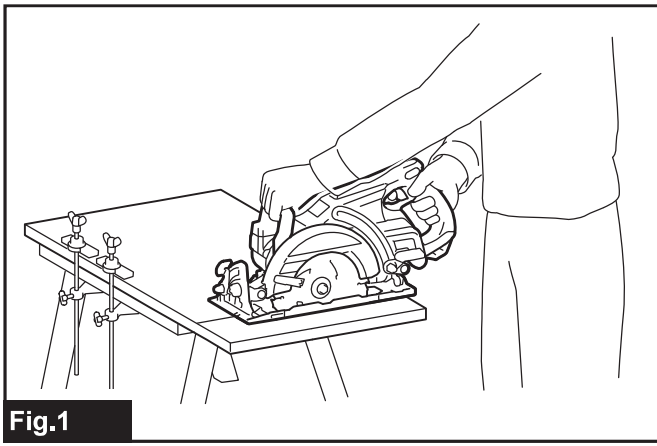


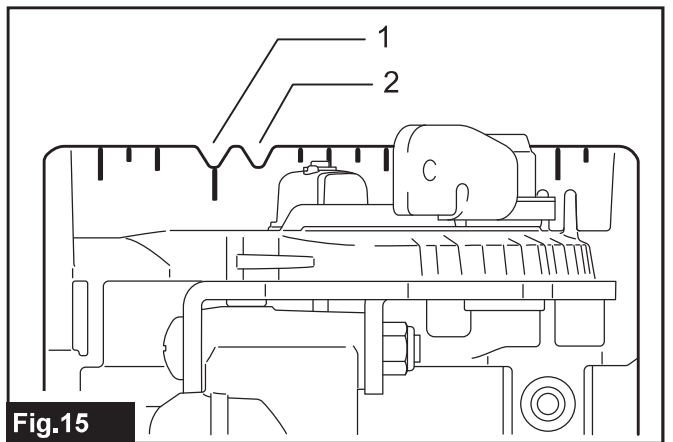
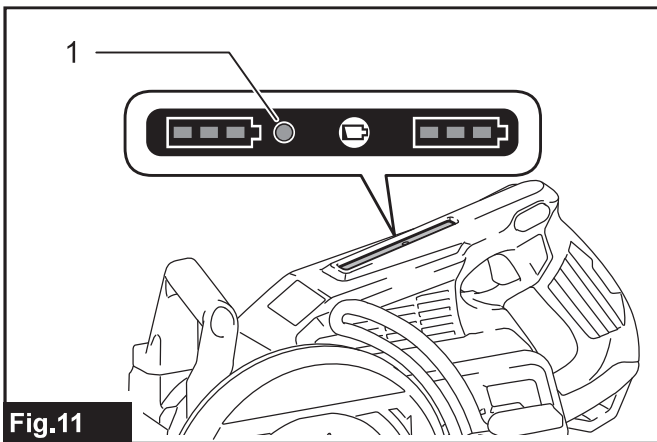
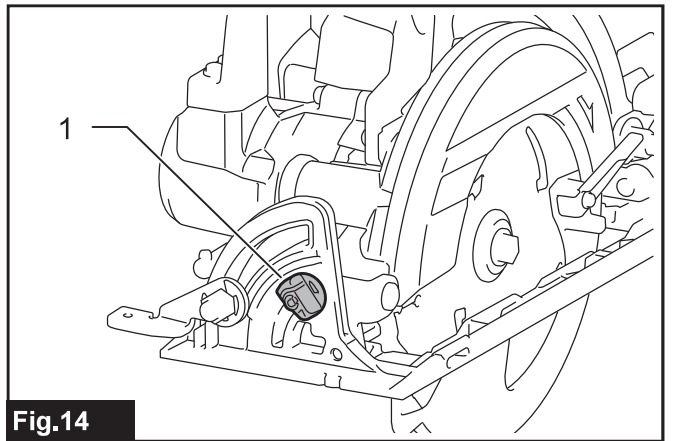
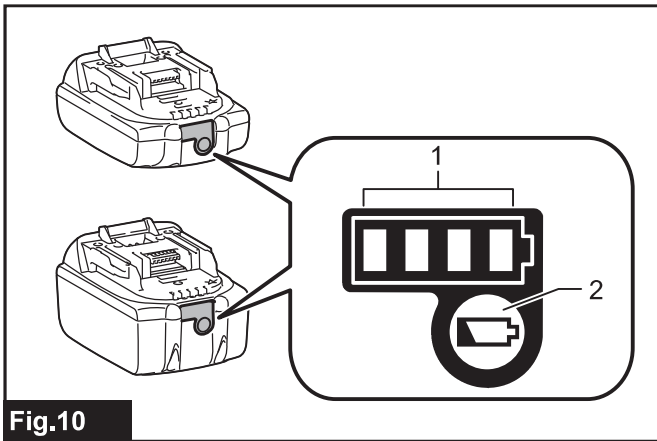
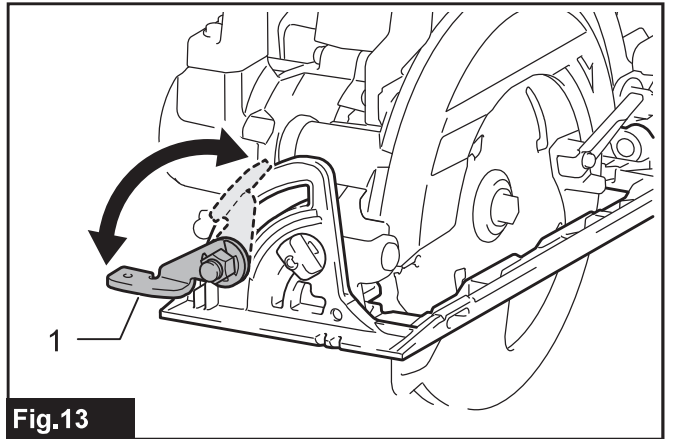
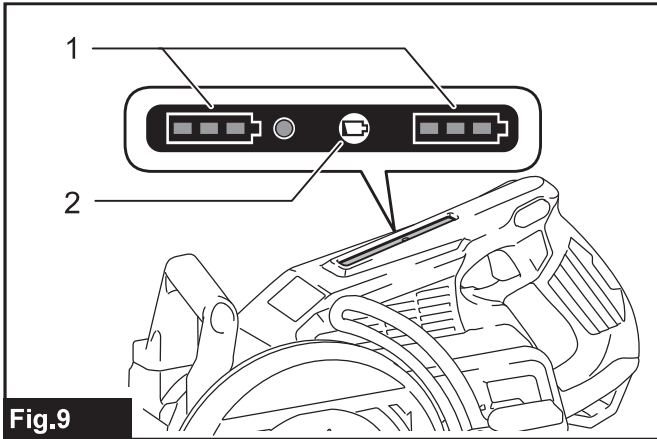
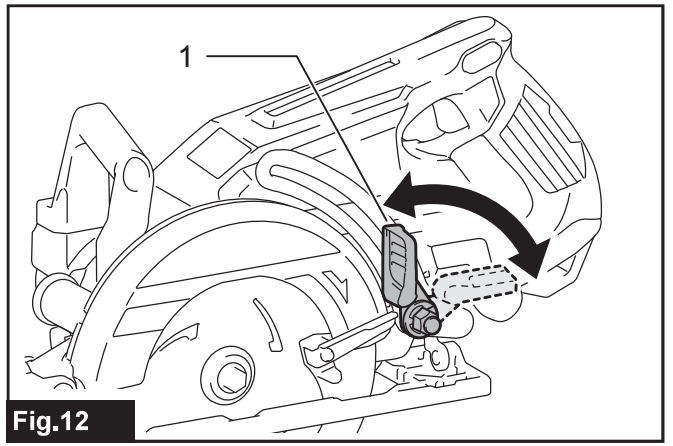
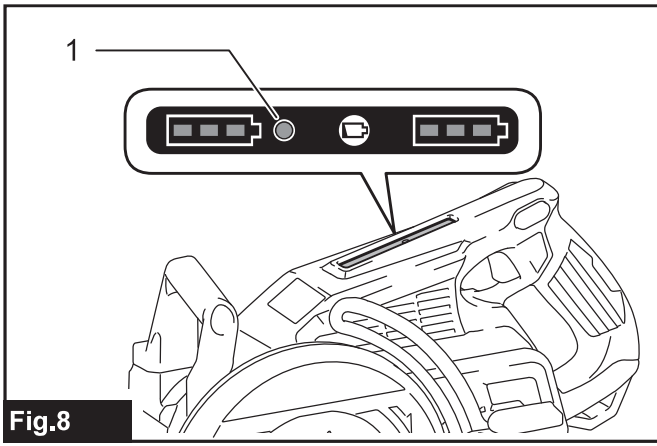


EN	Cordless Rear Handle Saw	INSTRUCTION MANUAL	7
PL	Akumulatorowa ręczna pilarka tarczowa	INSTRUKCJA OBSŁUGI	15
HU	Hátsó markolatú akkumulátoros fűrész	HASZNÁLATI KÉZIKÖNYV	24
SK	Akumulátorová píla so zadnou rukoväťou	NÁVOD NA OBSLUHU	33
CS	Akumulátorová píla se zadní rukojetí	NÁVOD K OBSLUZE	41
UK	Бездротова пила з задньою ручкою	ІНСТРУКЦІЯ З ЕКСПЛУАТАЦІЇ	49
RO	Ferăstrău cu mâner posterior cu acumulator	MANUAL DE INSTRUCȚIUNI	58
DE	Akku-Handkreissäge	BETRIEBSANLEITUNG	67

DRS780







Obsah je uzamčen

Dokončete, prosím, proces objednávky.

Následně budete mít přístup k celému dokumentu.



Proč je dokument uzamčen? Nahněvat Vás rozhodně nechceme. Jsou k tomu dva hlavní důvody:

- 1) Vytvořit a udržovat obsáhlou databázi návodů stojí nejen spoustu úsilí a času, ale i finanční prostředky. Dělali byste to Vy zadarmo? Ne*. Zakoupením této služby obdržíte úplný návod a podpoříte provoz a rozvoj našich stránek. Třeba se Vám to bude ještě někdy hodit.

**) Možná zpočátku ano. Ale vězte, že dotovat to dlouhodobě nelze. A rozhodně na tom nezbohatneme.*

- 2) Pak jsou tady „roboti“, kteří se přiživují na naší práci a „vysávají“ výsledky našeho úsilí pro svůj prospěch. Tímto krokem se jim to snažíme překazit.

A pokud nemáte zájem, respektujeme to. Urgujte svého prodejce. A když neuspějete, rádi Vás uvidíme!